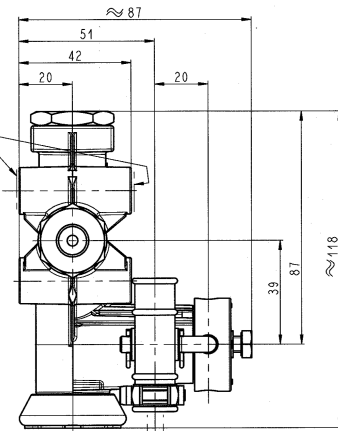
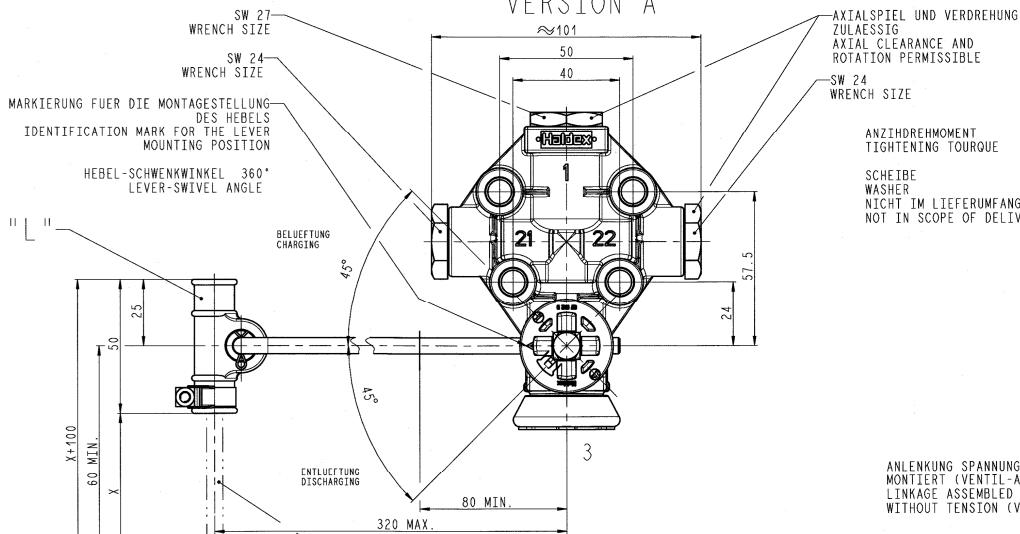


VERSION A



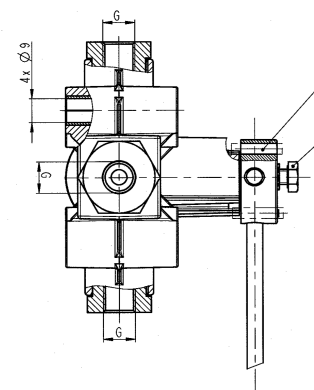
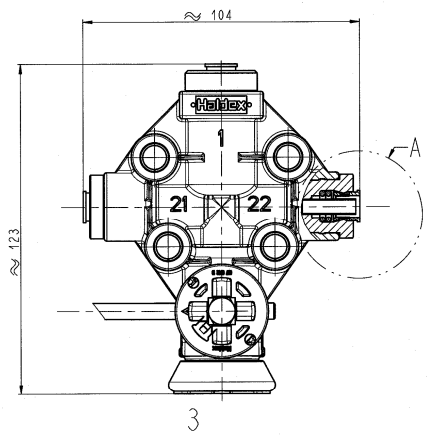
ANLENGUNG SPANNUNGSFREI MONTIERT (VENTIL-ACHSE) LINKAGE ASSEMBLED WITHOUT TENSION (VALVE-AXLE)

BESTELL-NR. : 612 025 001
PART-NO. :

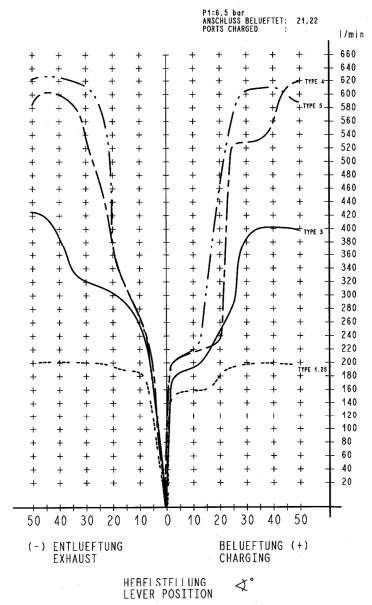
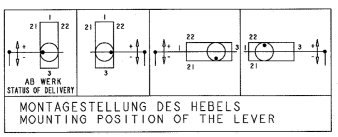
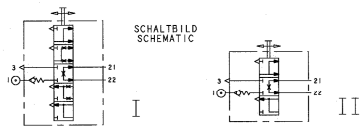
- ZUL. DYN. BALGDRUCK PERMISSIBLE DYNAMIC BELLOWS PRESSURE : Pe ≤ 20 bar
- BETRIEBSDRUCK OPERATING PRESSURE : Pe ≤ 13 bar
- ZULAESSIGES MEDIUM PERMISSIBLE MEDIUM : LUFT AIR
- THERM. ANWENDUNGSBEREICH THERM. RANGE OF APPLICATION : -45°C.....+85°C
- ARBEITSBEREICH WORKING RANGE
- BELUEFTUNG CHARGING : 45°
- ENTLUEFTUNG DISCHARGING : 45°
- BETAETIGUNGSSEITE OPERATING SIDE : LINKS UND RECHTS LEFT AND RIGHT
- ANSCHLUESSE PORTS
- BELUEFTUNG AIR INTAKE : 1
- LUFTAUSGANG AIR OUTPUT : 21,22
- ENTLUEFTUNG AIR EXHAUST : 3
- TOTWINKEL BEI P1 = 8.0 bar UND P2 = 7.0 bar : ≈ ±2°
DEAD ANGLE AT P1 = 8.0 bar AND P2 = 7.0 bar :

BEI VERDREHEN DES BETAETIGUNGSHEBELS UM 180° WIRD DIE GLEICHE FUNKTION INNERHALB EINES TOLERANZBANDES VON ±3.5° ERREICHT, WIE IN GEZEICHNETER STELLUNG
BY ROTATING THE LINKAGE AROUND 180° THE SAME FUNCTION WILL BE ACHIEVED WITHIN A TOLERANCE BAND OF ±3.5°, AS IN DRAWN POSITION

VERSION B



NULLPUNKTFIXIERUNG DES VENTILS MITTELS ZYLINDERSTIFT ISO 2338-B-4x20 ZERO POINT ADJUSTMENT OF THE VALVE BY MEANS OF THE DOWEL PIN ISO 2338-B-4x20



BESTELL-NR. PART-NO.	VERSION	ANSCHLUESSE / PORTS		TYPE	SCHALTBILD SCHEMATIC	ANLENGUNG LINKAGE
		NR./NO.	G T			
612 035 001	A	1,21,22	M12x1.5	14	1.25	DINE / WITHOUT
612 035 011					1.25	
612 035 021					3	
612 035 031					4	
612 035 041	B	1,21,22	M12x1.5	14	1.25	DINE / WITHOUT
612 035 051					3	
612 035 061					4	
612 035 071					5	
612 035 081	A	1,21,22	M12x1.5	14	4	DINE / WITHOUT
612 035 091	A	1,21,22	M12x1.5	14	1.25	LOOSE WITH LEAKY / LOOSE ENCLOSED

Haldex
Brake Products GmbH

GEZ. 07.11.07
Leoka
NORM. 1008
1008

IND. 14 0 AE.M.-NR. 10650
ANZ. 13 1 AE.M.-NR. 10645
FREITAGBE / AE.-NR. 12 0 AE.M.-NR. 10483
RELEASE / MODIFIC. NO. 07.11.2007

DAT. 06.04.2010
NAME HaBier

ZEICHNUNG NR. / DWG NO. 612 035 000 2
INDEX FRG.-STU. 14 C
BLATT ANZ. 1 1

SCALE 1:1
2:1

BEZEICHNUNG / DESIGNATION LUFTFEDERVENTIL EGP LEVELING VALVE
PROJECT:

A1 PraE. - CAD - ZEICHNUNG. KEINE MANUELLEN AENDERUNGEN ZULAESSIG

ALL RIGHTS RESERVED - Halder Brake Products GmbH
SCHUTZMÄRKEN DIN 24 1 - I - 0 - L - F - I - P - I - 1 - S - S