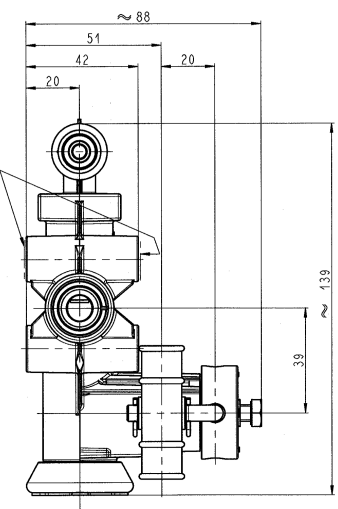


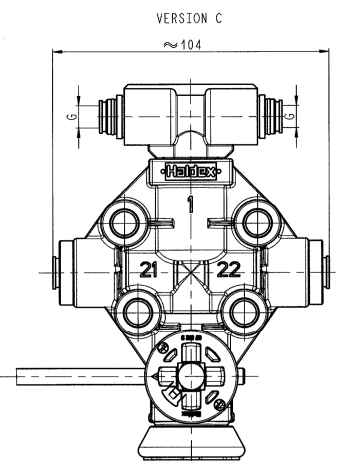
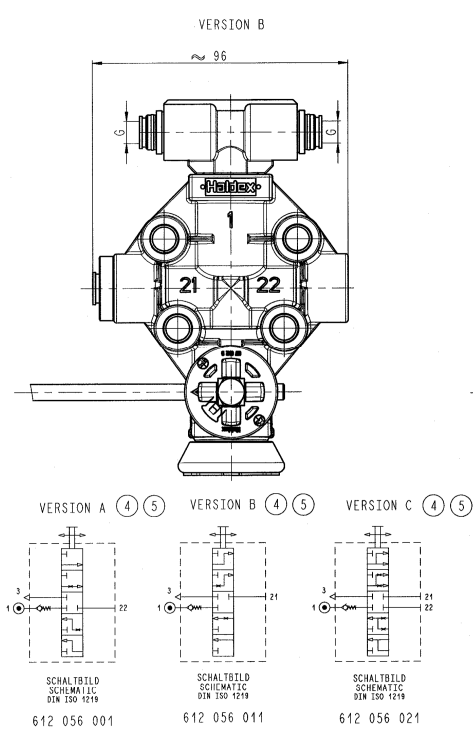
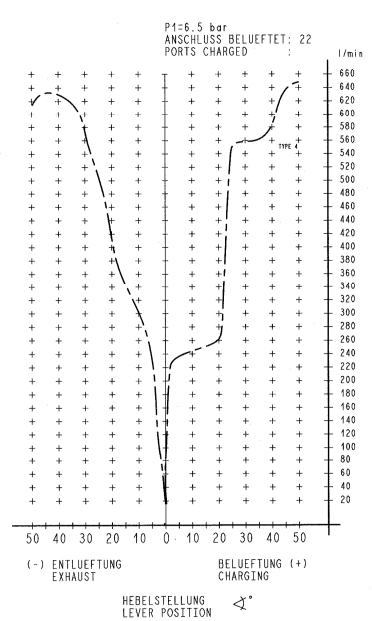
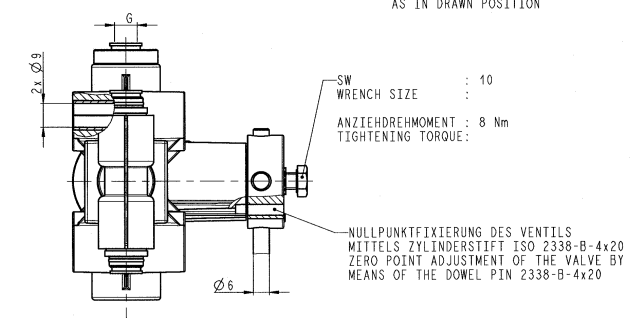
AXIALSPIEL UND VERDREHUNG ZULAESSIG
AXIAL CLEARANCE AND ROTATION PERMISSIBLE

ANZIEHDREHMOMENT : 22±2 Nm
TIGHTENING TORQUE : 22±2 Nm
SCHEIBE : DIN 125-B
WASHER : NOT IN SCOPE OF DELIVERY

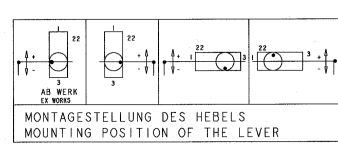


ZUL. DYN. BALGDROCK PERMISSIBLE DYNAMIC BELLOWS PRESSURE : Pe ≤ 20 bar
BETRIEBSDRUCK OPERATING PRESSURE : Pe ≤ 13 bar
ZULAESSIGES MEDIUM PERMISSIBLE MEDIUM : LUFT / AIR
THERM. ANWENDUNGSBEREICH THERM. RANGE OF APPLICATION : -45°C ... +85°C
ARBEITSBEREICH WORKING RANGE :
BELUEFTUNG CHARGING : 45°
ENTLUEFTUNG DISCHARGING : 45°
BETAETIGUNGSSEITE OPERATING SIDE : LINKS UND RECHTS / LEFT AND RIGHT
ANSCHLUESSE PORTS :
BELUEFTUNG AIR INTAKE : 1 (2x)
LUFTAUSGANG AIR OUTPUT : 22, 21
ENTLUEFTUNG AIR EXHAUST : 3
TOTWINKEL BEI P1 = 8.0 bar UND P2 = 7.0 bar : CA. ±2°
DEAD ANGLE AT P1 = 8.0 bar AND P2 = 7.0 bar : APPROX.

BEI VERDREHEN DES BETAETIGUNGSHEBELS UM 180° WIRD DIE GLEICHE FUNKTION INNERHALB EINES TOLERANZBANDES VON ±3.5° ERREICHT, WIE IN GEZEICHNETER STELLUNG
BY ROTATING THE LINKAGE AROUND 180° THE SAME FUNCTION WILL BE ACHIEVED WITHIN A TOLERANCE BAND OF ±3.5°, AS IN DRAWN POSITION



BESTENN-NR PART NO.	VERSION	ANSCHLUESSE PORTS	G	TYPE
612 056 001	A	1, 22 OFFEN OPEN	STECKVERBINDUNG FUER K-ROHR- DIN 74324-8x1 PUSH-IN FITTING FOR NYLON TUBE DIN 74324-8x1	4
612 056 011	B	1, 21 OFFEN OPEN		
612 056 021	C	1, 21, 22 OFFEN OPEN		



ALLEGEMENT/TOLERANZTABELL / GENERAL TOLERANCES			
ADMESSUNGEN / RANGE OF NOMINAL DIMENSIONS (G) (mm)	CLASS	INDEX	FRG.-STU.
0.1 - 0.5	A	1	1
0.5 - 1.0	B	2	2
1.0 - 3.0	C	3	3
3.0 - 6.0	D	4	4
6.0 - 15.0	E	5	5
15.0 - 30.0	F	6	6
30.0 - 60.0	G	7	7
60.0 - 120.0	H	8	8
120.0 - 250.0	J	9	9
250.0 - 500.0	K	10	10
500.0 - 1000.0	M	11	11
1000.0 - 2000.0	N	12	12
2000.0 - 4000.0	P	13	13
4000.0 - 8000.0	R	14	14
8000.0 - 15000.0	S	15	15
15000.0 - 30000.0	T	16	16
30000.0 - 60000.0	V	17	17
60000.0 - 120000.0	X	18	18
120000.0 - 250000.0	Y	19	19
250000.0 - 500000.0	Z	20	20

CLASS: A
SCALE: 1:1
BEZEICHNUNG / DESIGNATION: LUFTFEDERVENTIL EGP LEVELING VALVE

ZEICHNUNG NR. / DWG NO.: 612 056 000 2
INDEX: 05
BLATT: 1
ANG.: 1

BRAND: Haldex
Leaka
14.04.23

SCHWITZVENTIL 130 1404 BEACHTEN / REFER TO PROTECTION NOTICE 130 1404