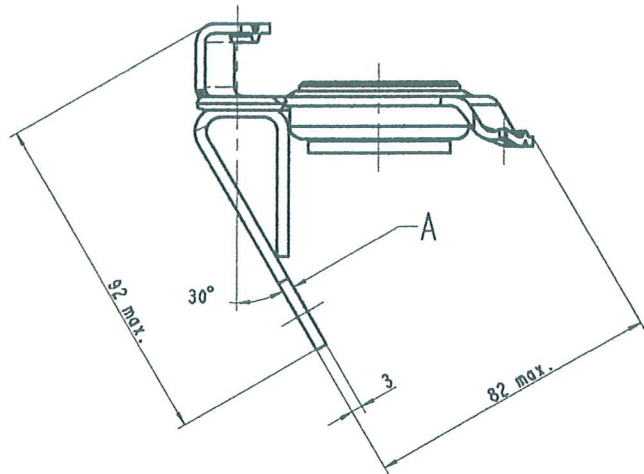
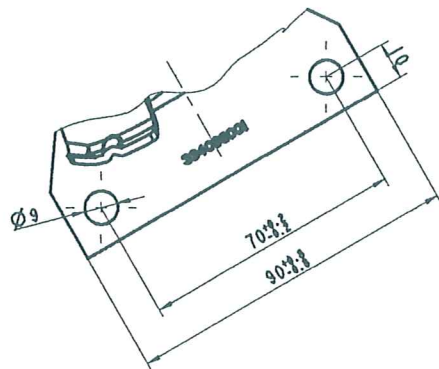
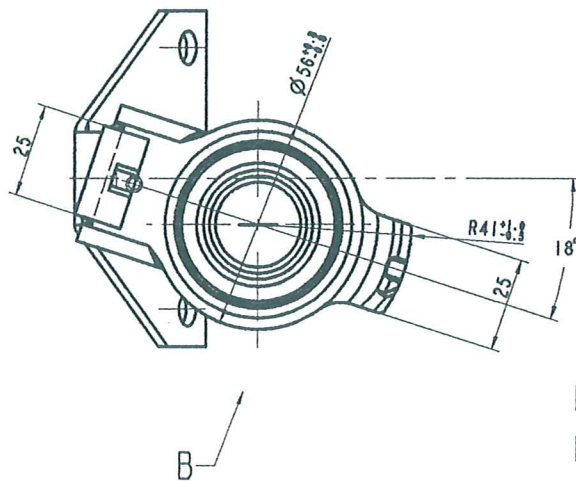
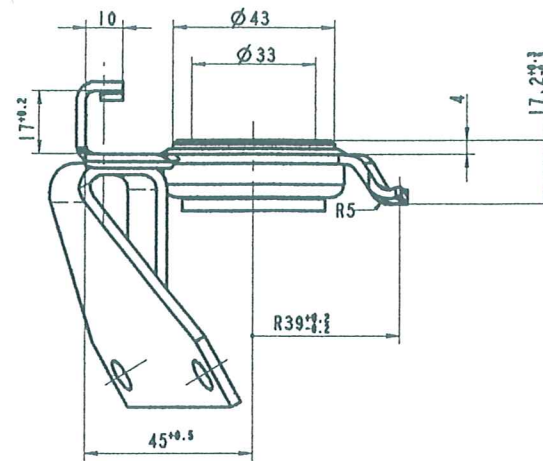


"A"



"B"



②
Oberflächenschutz: KTL beschichtet schwarz
Therm.Anwendungsbereich -46°C bis +80°C

Bestell-Nr. 334 066 001

IND.	ANZ.	FREIGABE / AE.-NR. RELEASE / MODIFIC.NO	DAT.	NAME
3	-	AE.-NR.00751 ZEICH.-CAD ERSTELLT	31.03. 1999	Wozniak
2	1x	AE.-NR.00070	14.11. 1999	Do.

ALLGEMEINTOLERANZEN / GENERAL TOLERANCES	
ABMESSUNGEN / RANGE OF NOMINAL DIMENSIONS (±)MM	
CLASS	HIER: THIS PART:
A	0,5 1,0 1,5 2,0
B	1,0 2,0 3,0 4,0
C	2,0 3,5 5,0 8,5

SCALE: 1:1

BEZEICHNUNG / DESIGNATION:
Leerkupplung
für Kupplungskopf mit automatischem Schließglied

 Haldex Brake Products GmbH		GEZ.	18.03.99
		INDEX	03
ZEICHNUNG NR. / DWG NO. 334 066 000 2		BLATT	ANZ.
PROJECT:		PAUSE	