

AM: 950 364 072

1

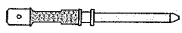
042 5723 09



042 5664 09 x 4



042 5722 09



042 5724 09



027 5044 09 (5 - 9 mm cable)
027 5045 09 (6 - 12 mm cable)



2

HE1-MN

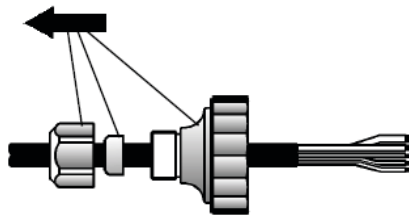
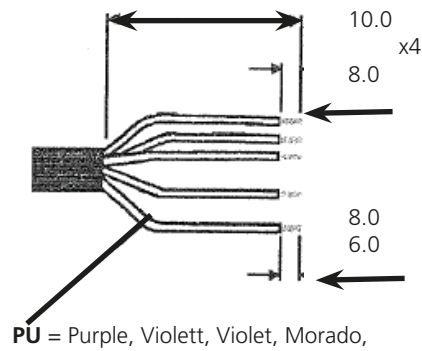
IPI - H47

3

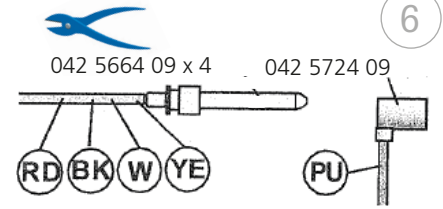
Make sure that all connections are clean and dry before assembly.
Beachten Sie daß alle Anschlüsse vor Einbau sauber und trocken sind.
Vérifier que tous les raccordements sont propres et secs avant montage.
Asegúrense de que todas las conexiones están limpias y secas antes del montaje.

36.0
34.0

4



5

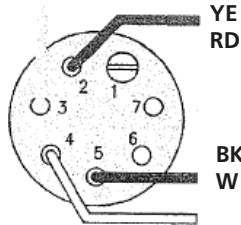
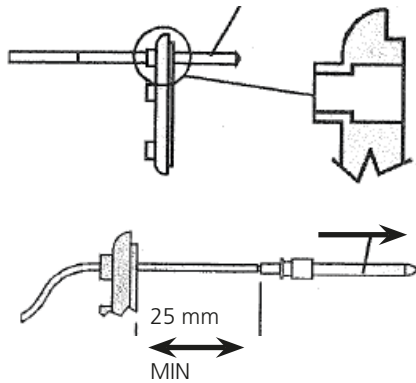


RD=Red, Rot, Rouge, Rojo.
BK= Black, Schwarz, Noir, Negro.
W= White, Weiß, Blanc, Blanco.
YE= Yellow, Gelb, Jaune, Amarillo.
PU= Purple, Violett, Violet, Morado.

6

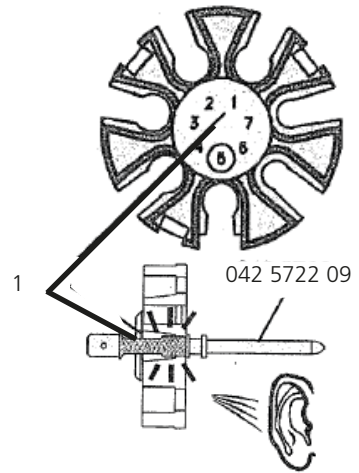
Ø2 mm

7



RD = Red, Rot, Rouge, Rojo.
BK = Black, Schwarz, Noir, Negro.
W = White, weiß, Blanc, Blanco.
YE = Yellow, Gelb, Jaune, Amarillo.

8



9

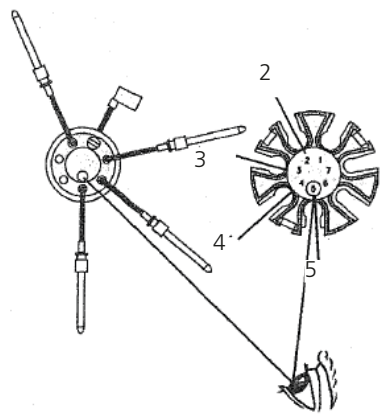
ABS/EBS System ISO 7638 Socket (black cover)

ISO 7638 Socket (fused) replacement.
Auswechsein der ISO 7638 gesicherten Steckbuchsen.
Remplacement ensemble prise avec fusible ISO 7638.
Recambio del conjunto de toma con fusible ISO 7638.

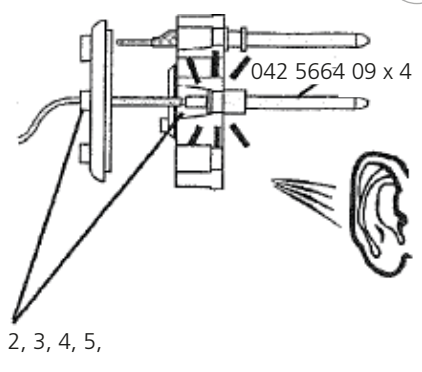


www.haldex.com

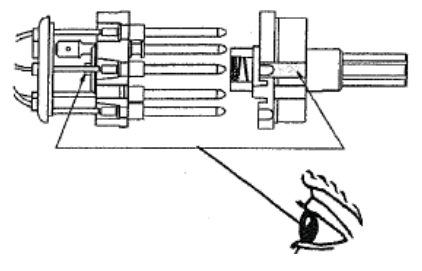
10



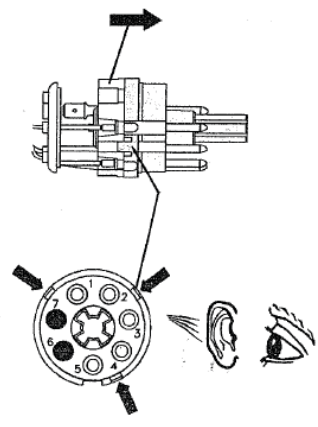
11



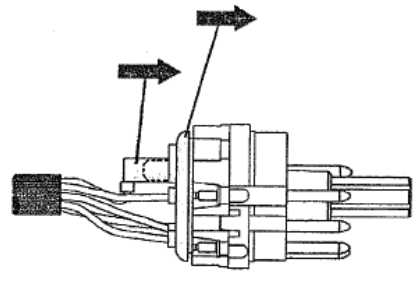
12



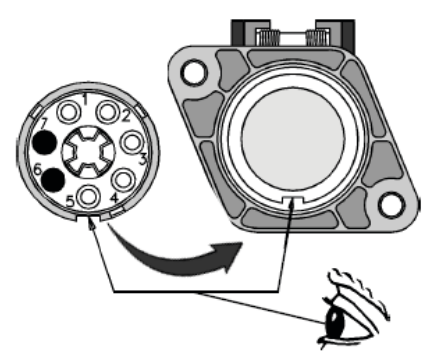
13



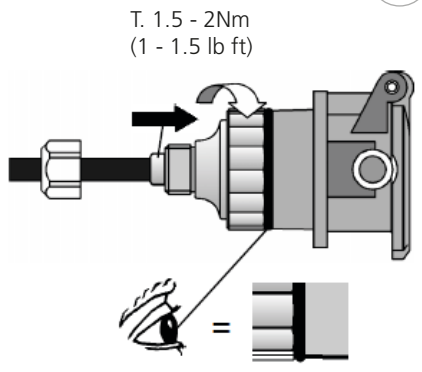
14



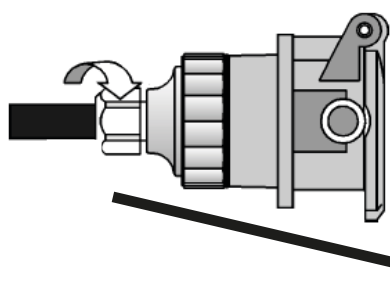
15



16



17



18



IMPORTANT: Failure to observe these recommendations may lead to a system malfunction.
WICHTIG: Nichtbeachtung dieser Empfehlungen kann zu Fehlfunktion des Systems führen.
IMPORTANT: Le non respect de ces recommandations peut conduire à un défaut de fonctionnement du système.
IMPORTANTE: Si no se observan estas recomendaciones puede conducir a un mal funcionamiento del sistema.



www.haldex.com