

Kupplungskopf mit Filter und Prüfanschluss



Haldex Kupplungsköpfe mit Filter und Prüfanschluss

um die Bremssysteme / Luftfederungssysteme von Anhängfahrzeugen vor Verschmutzung zu schützen. Kupplungskopf, Filter sowie Prüfanschluss verringern sinnvoll die erforderlichen Systemkomponenten. Die Kupplungsköpfe entsprechen den internationalen / nationalen Normen: ISO 1728, SAE J 318 sowie VDA 74 342

Vorteile

- Minimaler Installationsaufwand durch variable modulare Bauweise
- Korrosionsgeschützt
- Prüfanschluss nach ISO-Norm: 3583-1984
- Befestigung wie heutige Kupplungsköpfe
- Kompatibel mit Wettbewerbs Produkten die der gleichen Norm entsprechen
- Schnelle Überprüfung und Reinigung der Filter



Integrated Dynamics

Verwendung

- Sattel-Anhänger
- Zentralachs-Anhänger
- Drehschemel-Anhänger

Die Kupplungsköpfe sind kuppelfähig mit den Kupplungsköpfen gemäss ISO 1728, SAE J 318 sowie VDA 74 342

Technische Daten

Betriebsdruck	$p_e = 10 \text{ bar}$
Therm. Anwendung	$-40^\circ\text{C} - +80^\circ\text{C}$
Filteroberfläche	$6,01 \text{ cm}^3$
Maschenweite	$160 \mu\text{m}$
Durchmesser	$\varnothing 9$
Drehmoment Prüfanschluss	14 Nm
Drehmoment Schottverschraubung	55^{+5}_0 Nm

Ausführungsarten

Kupplungskopf Bremse, mit Filter.

334 054 401 mit Schottverschraubung
M 24x1,5

334 054 411 ohne Schottverschraubung
M 16x1,5

Kupplungskopf Bremse, mit Filter und Prüfanschluss.

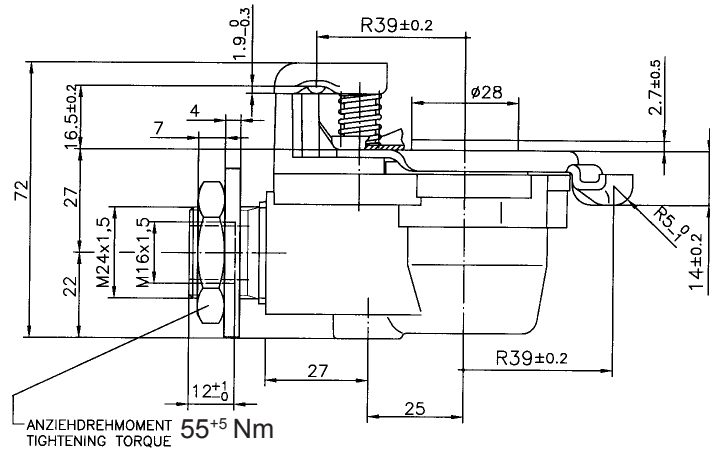
334 054 441 mit Schottverschraubung
M 24x1,5

334 054 451 ohne Schottverschraubung
M 16x1,5

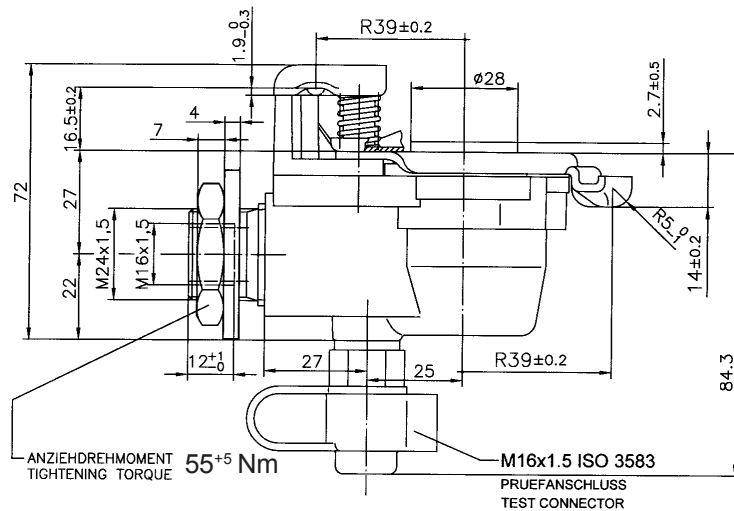
Kupplungskopf Vorrat, mit Filter.

334 055 401 mit Schottverschraubung
M 24x1,5

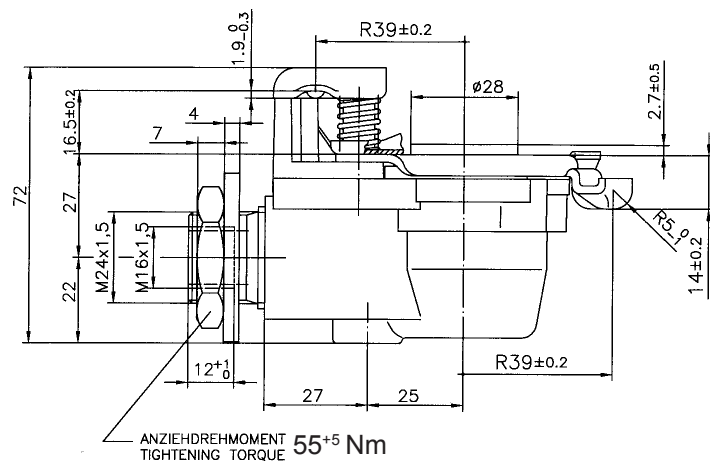
334 055 411 ohne Schottverschraubung
M 16x1,5



Einbaubezeichnung 334 054 441/451



Einbaubezeichnung 334 055 401/411



Symbol DIN/ISO

SYMBOL	
DIN 74 253	ISO 1219



www.brake-eu.haldex.com

Kupplungskopf mit Filter und Prüfanschluss

Haldex Brake Products GmbH
69123 Heidelberg, Mittelgewannweg 27
Tel. +49-6221 70 30, Fax +49-6221 70 3400
e-mail: info@hbpde.haldex.com