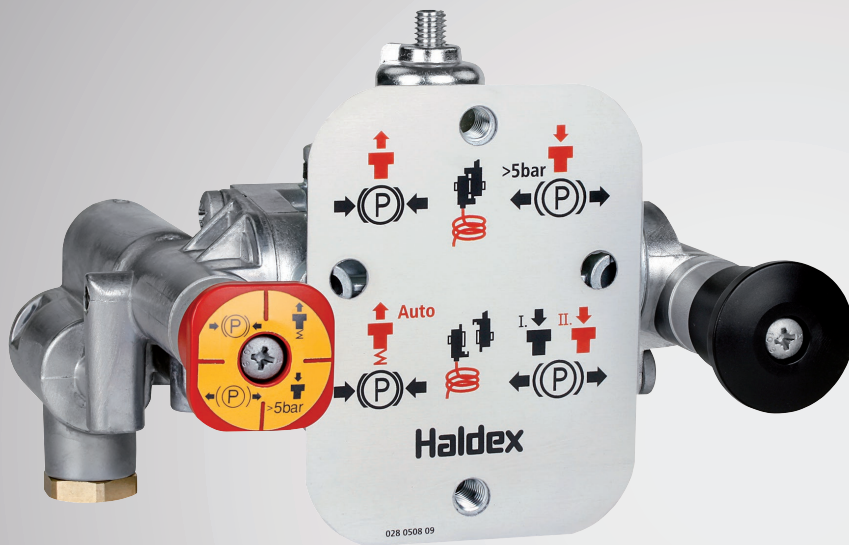


TECHNISCHE INFORMATION



Das neue Trailer Emergency Module steht für ein Plus an Sicherheit. Safe Parking verhindert, dass ein falsches Ankuppeln fatale Folgen hat.

Vorteile

- › Park- und Lösefunktion durch integrierte Bedienelemente (Park- und Löseventil).
- › Überströmventil (optional) für die Luftfederung ILAS®-E+ und COLAS† oder anderen Nebenverbrauchern.
- › Einsetzbar in alle Anhängfahrzeuge mit ABS und EB+.
- › Gewichtsreduzierung, Einsparung an Verschraubungen sowie Rohrleitungen.
- › Safe Parking, Schutz des Fahrers bei Fehlbedienung.
- › Federspeicher Aktivierung bei Druckverlust im Bremssystem.

TEM® Safe Parking

Haldex Trailer Emergency Module

Park- und Rangierventil mit Notbremsfunktion sowie Überströmventil zur Absicherung der Nebenverbraucher (z.B. Luftfederung) für Zweileitungs-Druckluftbremsanlagen in Anhängfahrzeugen.

Safe Parking ist eine neue Zusatzfunktion die bewirkt, dass beim Abkuppeln oder Druckverlust im Bremssystem die Federspeicherzylinder in Bremsstellung gehen oder bleiben. Vor Antritt der Fahrt müssen die Federspeicherzylinder manuell mit dem Parkventil gelöst werden.

Das TEM® erfüllt insbesondere die Forderungen der Richtlinie ECE R 13 Bremssysteme.



Innovative Vehicle Solutions

Bauart und Funktion

Einbauzeichnung 352 075 0..



TEM Safe Parking

Technische Daten

TÜV Rep.Nr.	KO 258.OE
Betriebsdruck	$p_e = 10 \text{ bar}$
Therm. Anwendung	$-40^\circ\text{C} - +80^\circ\text{C}$
Gewicht	ca. 1,2 – 1,6 kg
Medium	Luft

Überströmventil C 6 - 22

Öffnungsdruck:	$p_e = 6,2 \text{ bar}$
Schliessdruck:	$p_e = 5,2 \text{ bar}$

Anschlußbezeichnungen

- 1 = Energiezufluss (Kupplungskopf Vorrat)
- 1-2 = Energieabfluss/-zufluss (Behälter)
- 3 = Entlüftung (Federspeicher)
- 12/2 = Energieabfluss (Federspeicher)
- 21 = Energieabfluss (Überströmventil)

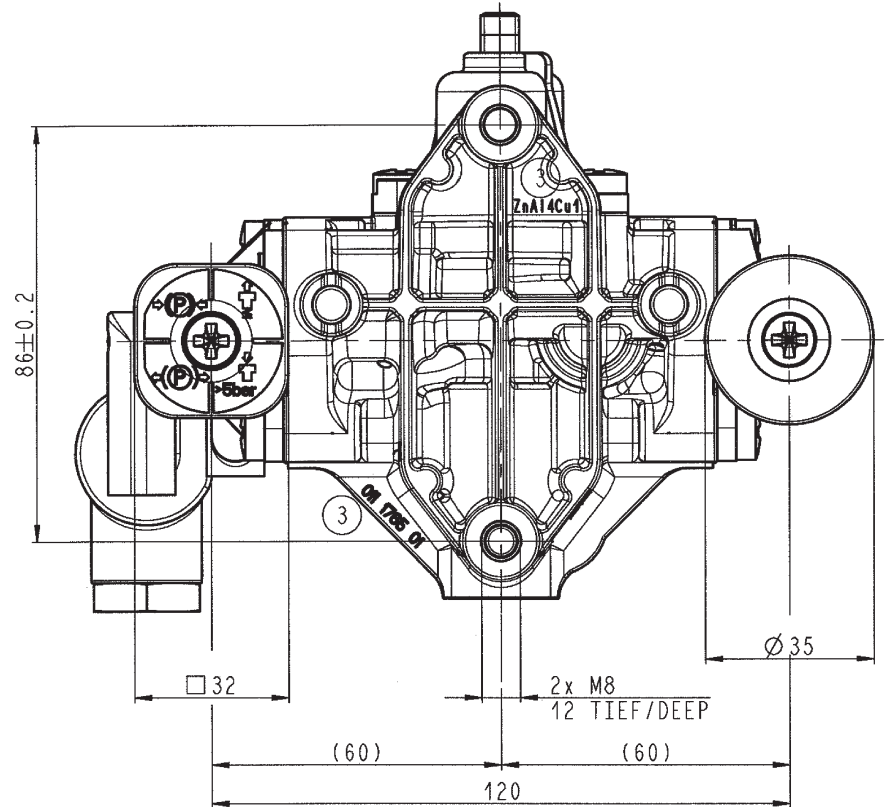
Ausführungsarten

352 075 001: mit Überström- und Löseventil, Hinweisschild 028 0508 09 und Warnschild 028 0477 19 lose mitgeliefert

352 075 011: ohne Überström- mit Löseventil, Hinweisschild 028 0508 09 und Warnschild 028 0477 19 lose mitgeliefert

352 075 031: mit Überström- ohne Löseventil, Hinweisschild 028 0509 09 und Warnschild 028 0477 09 lose mitgeliefert

352 075 051: ohne Überström- und ohne Löseventil, Hinweisschild 028 0509 09 und Warnschild 028 0477 09 lose mitgeliefert



Symbol nach DIN 14253

