

Rückschlagventil



Check Valve

Valve de retenue

Valvola di non ritorno

Bestell-Nummer: siehe Ausführungsarten

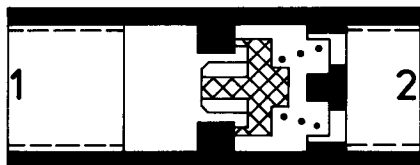
Part-No.: see types

No. de commande: voir types

Numero di ordinazione: vedi tipi

Verwendung

Das Rückschlagventil sichert Leitungen, in denen Druckluft nur in eine Richtung strömen soll, gegen Rückströmung und unerwünschten Druckabfall ab.



Wirkungsweise

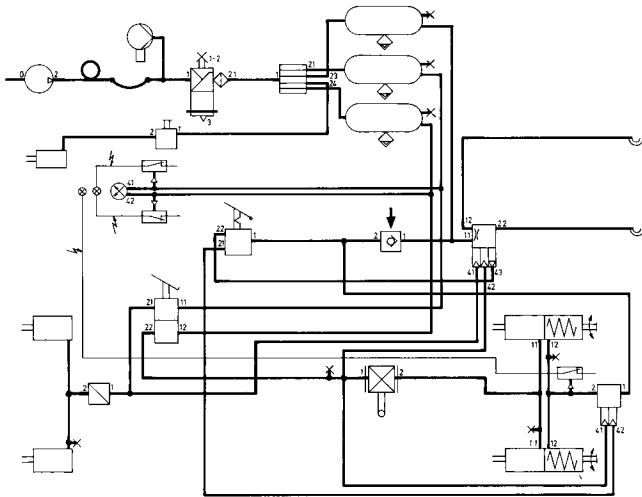
Die in Anschluß 1 strömende Druckluft hebt das Rückschlagventil gegen die Kraft der Feder von seinem Dichtsitz ab und strömt zum Anschluß 2.

Wird am Anschluß 1 der Druck abgesenkt, dann wird das Rückschlagventil auf seinen Dichtsitz gedrückt, ein Rückströmen der Druckluft ist nicht mehr möglich.

Einbaurichtlinien

Das Ventil kann in beliebiger Lage eingebaut werden, wobei die Durchflußrichtung von 1 nach 2 zu beachten ist.

Einbauschema



Prüfung

Funktionsprüfung: Bei Druckabsenkung am Anschluß 1 darf kein Druckabfall am Anschluß 2 erfolgen.

Wartung

Das Rückschlagventil ist im Rahmen der gesetzlichen Vorschriften zu warten.

Ausführungsarten

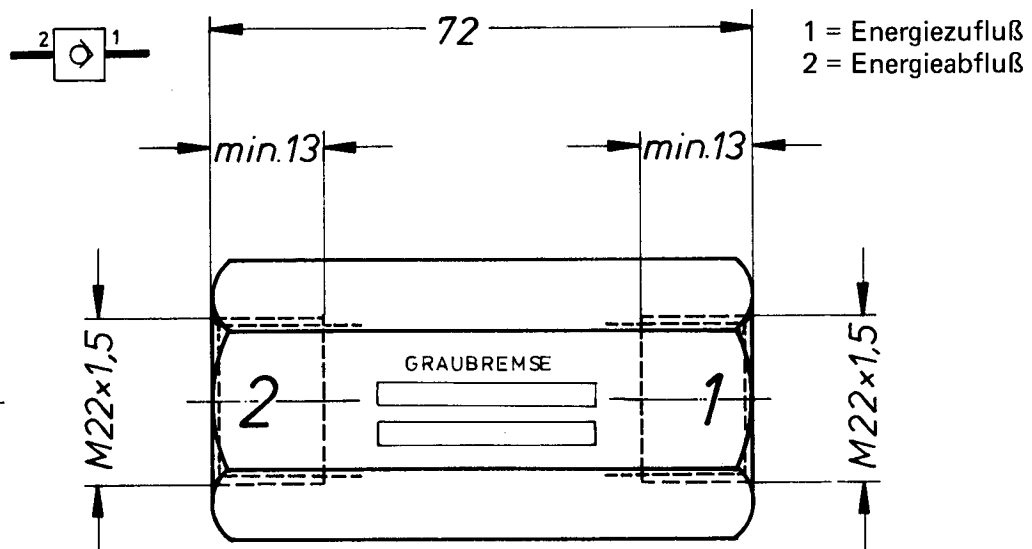
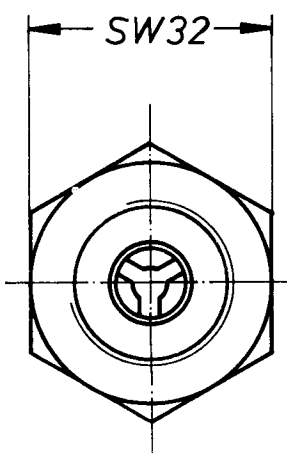
Bestell-Nr.	Korbsieb in Anschluß 1 und 2	Betriebsdruck p_e in bar	Gewicht in kg	Durchflußquerschnitt in mm^2
314 001 001	ohne	≤ 10	0,12	45
314 001 021	mit			

Einbauzeichnung

Funktionssymbol nach DIN ISO 1219



Zeichnungssymbol nach DIN 74253



Diese Einbauanleitung entspricht den bei Drucklegung vorhandenen Kenntnissen und Erfahrungen und ist bei deren Änderung revisionsbedürftig. Die GRAUBREMSE übernimmt keine Haftung für Anwendungsfälle, die über die in dieser Einbauanleitung erwähnten hinausgehen. In solchen Fällen bedarf es einer besonderen Anfrage.

Änderungen, die dem technischen Fortschritt dienen, bleiben vorbehalten. Nachdruck, auch auszugsweise, nur mit unserer Genehmigung. Unterliegt nicht dem Änderungsdienst.