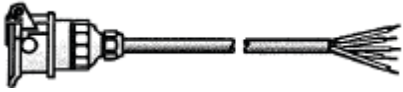


1

364 364 ... (PVC)

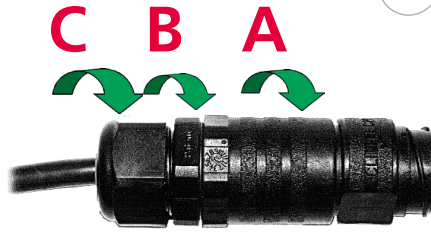


24 mm



27 mm

2



3

IMPORTANT: All these parts must be tightened to ensure sealing as per instructions.
 WICHTIG: Zur Sicherung einer Anleitungsgemäßen Dichtung müssen all diese Teile festgezogen werden.
 IMPORTANT: Toutes ces pièces doivent être bloquées pour assurer l'étanchéité conformément aux instructions.
 IMPORTANTE: Todas estas piezas se deberán apretar, para garantizar la estanqueidad de acuerdo a las instrucciones.

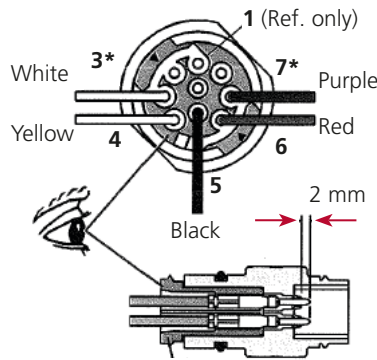
4

Numbers marked* are NOT MARKED on red retainer plate.

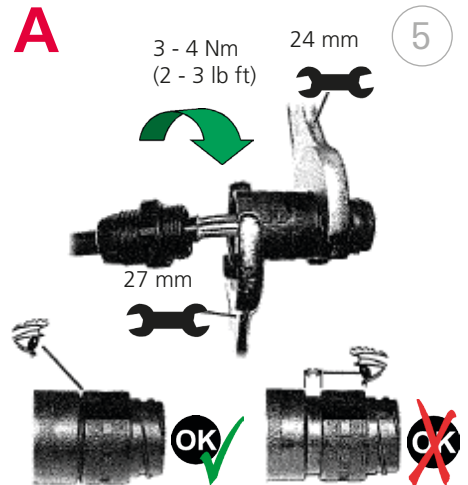
Mit * gekennzeichnete Nummern sind auf der roten Halteplatte NICHT SICHTBAR.

Les numeros affectes d'un * ne sont PAS VISIBLES sur la plaque de fixation rouge.

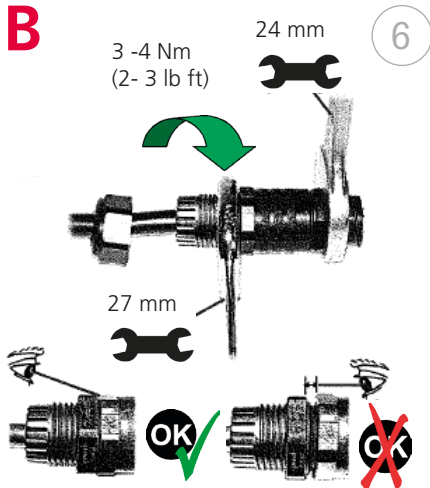
Los numeros que lleven * NO SON VISIBLES en la placa de retencion roja.



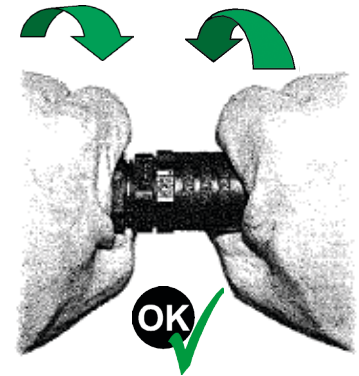
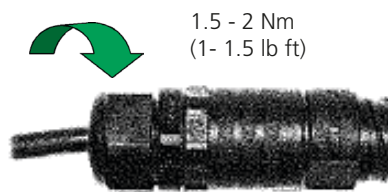
5



6



7



ABS / EBS System

ABS - ISO 7638 Cable

ISO 7638 (Fused)9-way Connector Installation Instructions
 ISO 7638 (gesichert) Neunfachsteckverbindung-Montageanleitung
 ISO 7638 (avec fusible) Instructions d'installation du connecteur à 9 voies
 Instrucciones de instalación del conector de 9 vias (confusible) ISO 7638



www.haldex.com

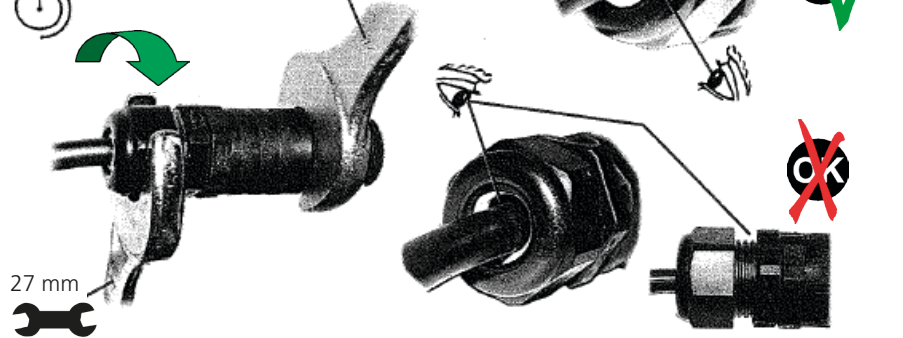
C

X 1 1/2 = 3 -4 Nm
(2- 3 lb ft)

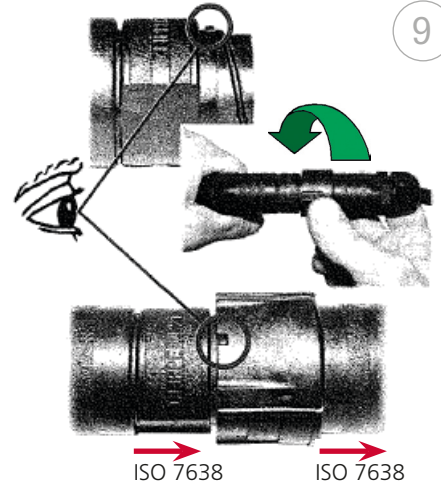


27 mm

24 mm



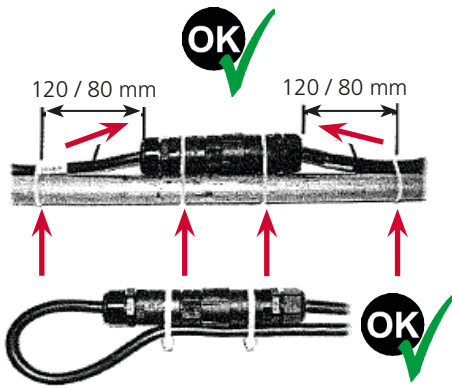
8



9

ISO 7638

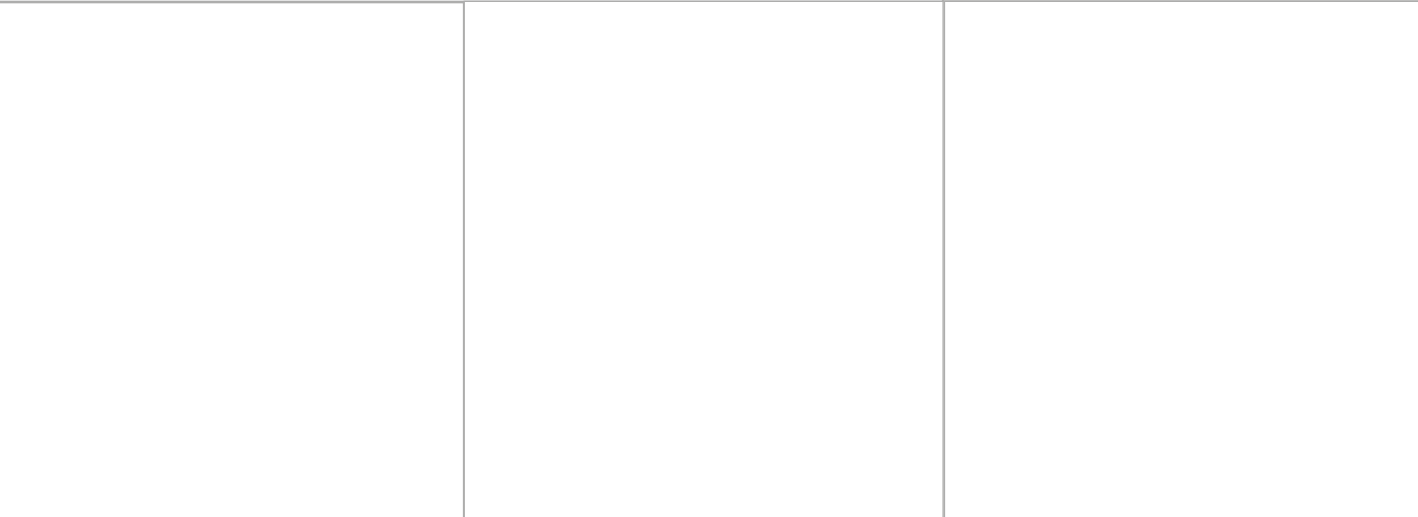
ISO 7638



10

120 / 80 mm

120 / 80 mm



IMPORTANT: Failure to observe these recommendations may lead to a system malfunction.
WICHTIG: Nichtbeachtung dieser Empfehlungen kann zu Fehlfunktion des Systems führen.
IMPORTANT: Le non respect de ces recommandations peut conduire à un défaut de fonctionnement du système.
IMPORTANTE: Si no se observan estas recomendaciones puede conducir a un mal funcionamiento del sistema.



www.haldex.com