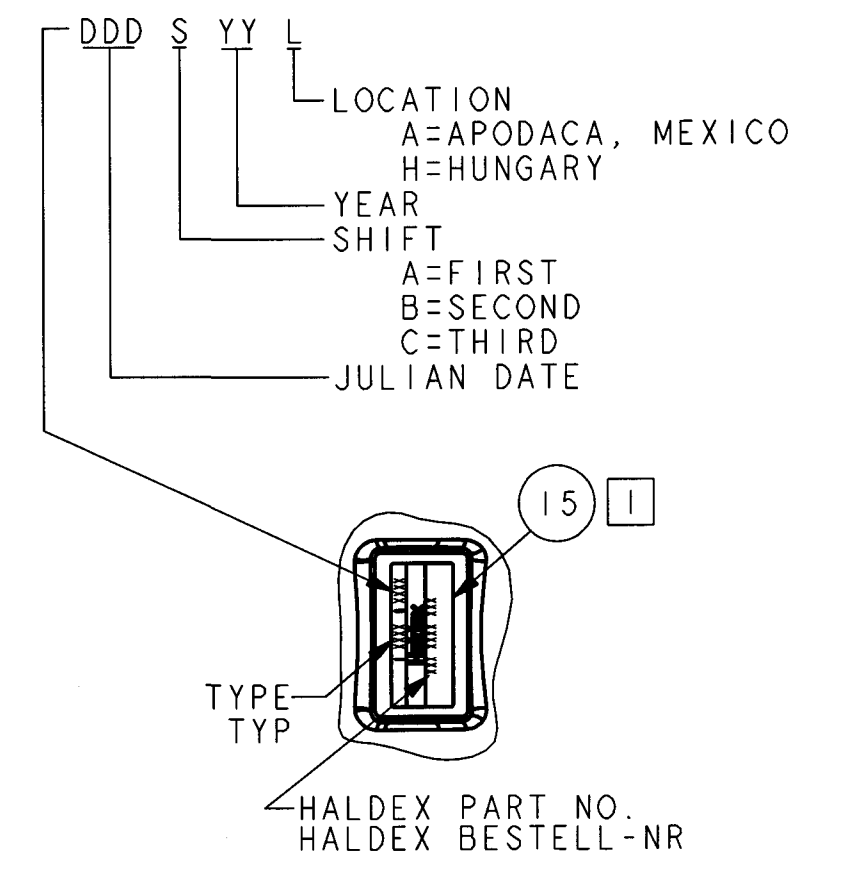
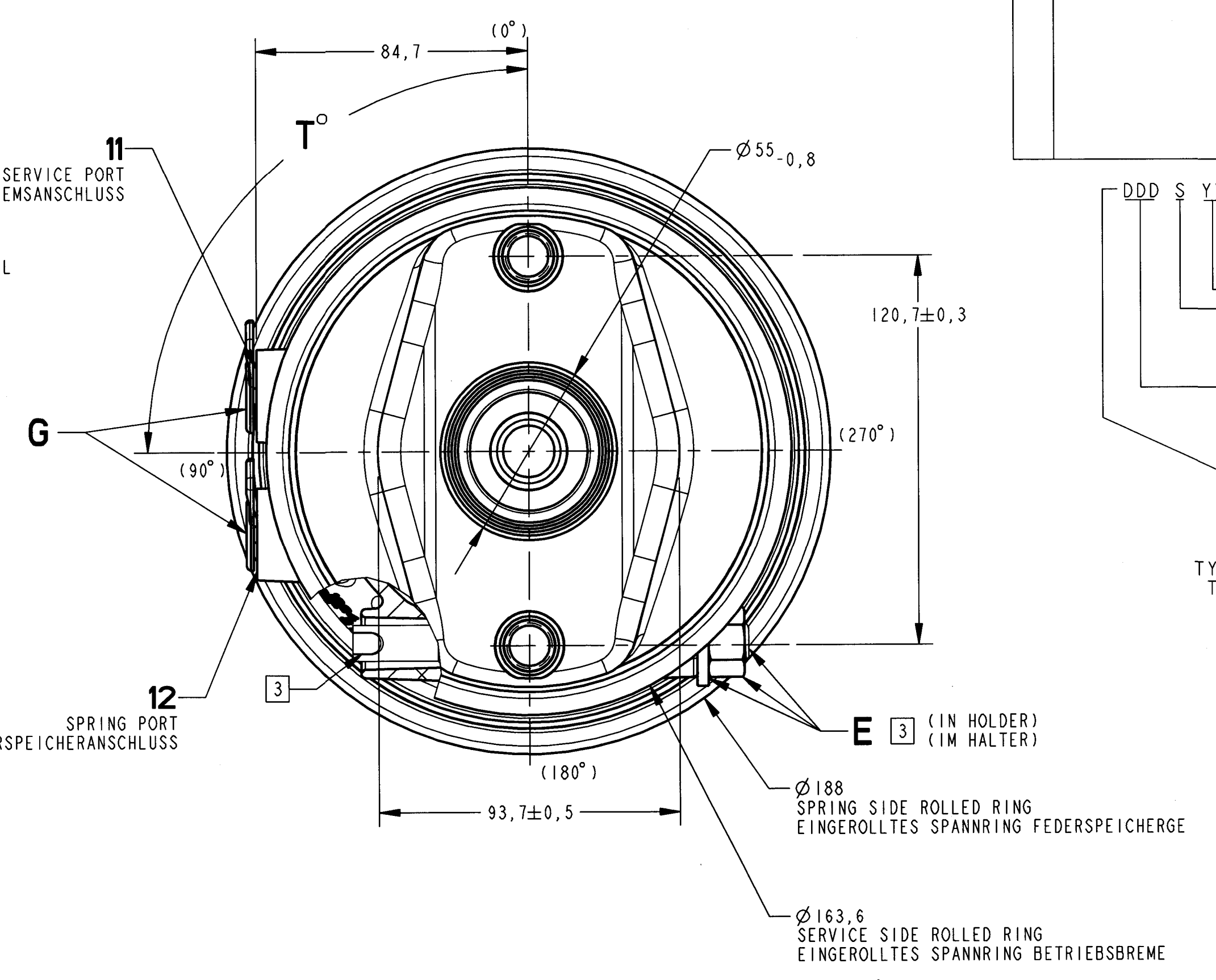
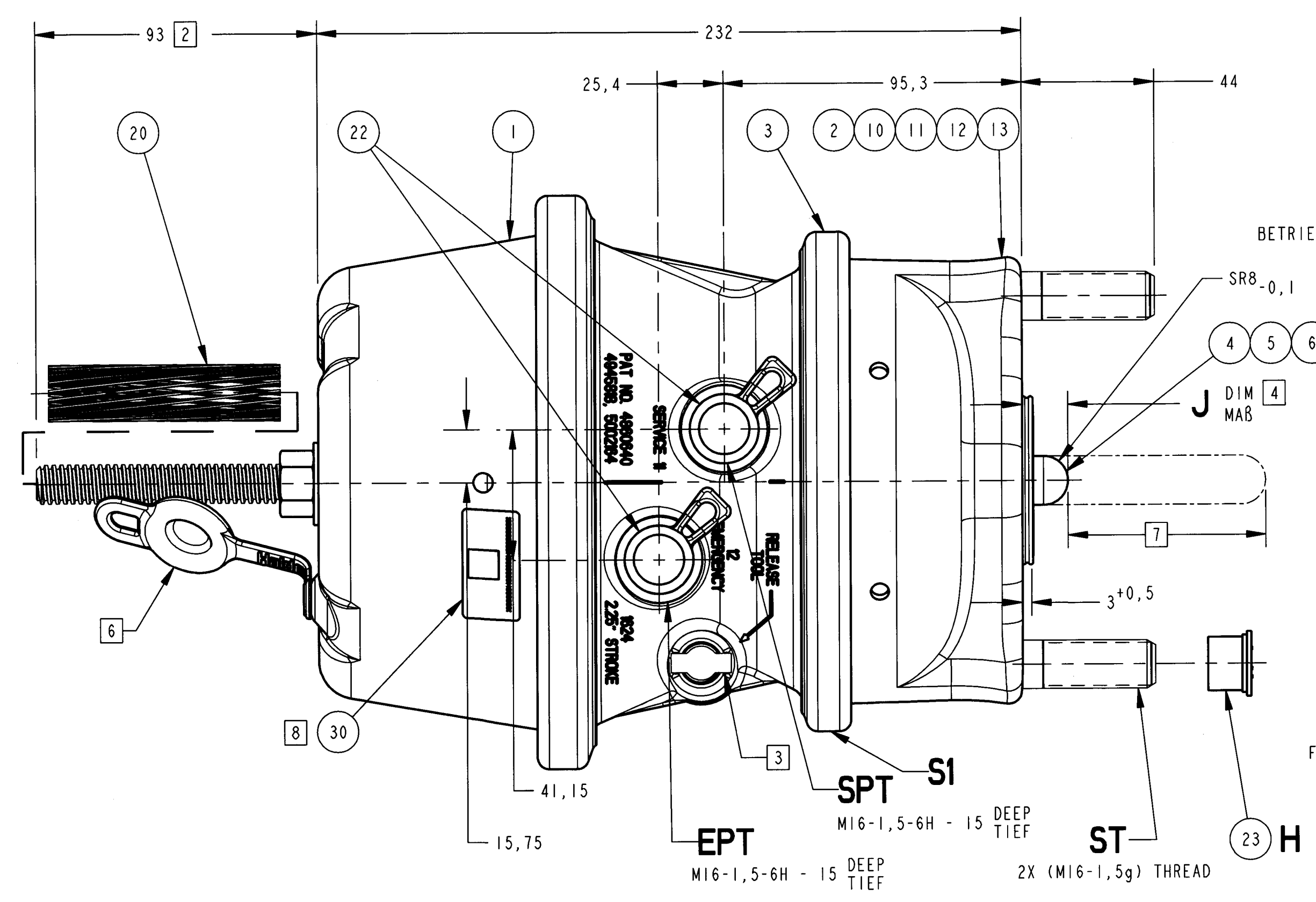
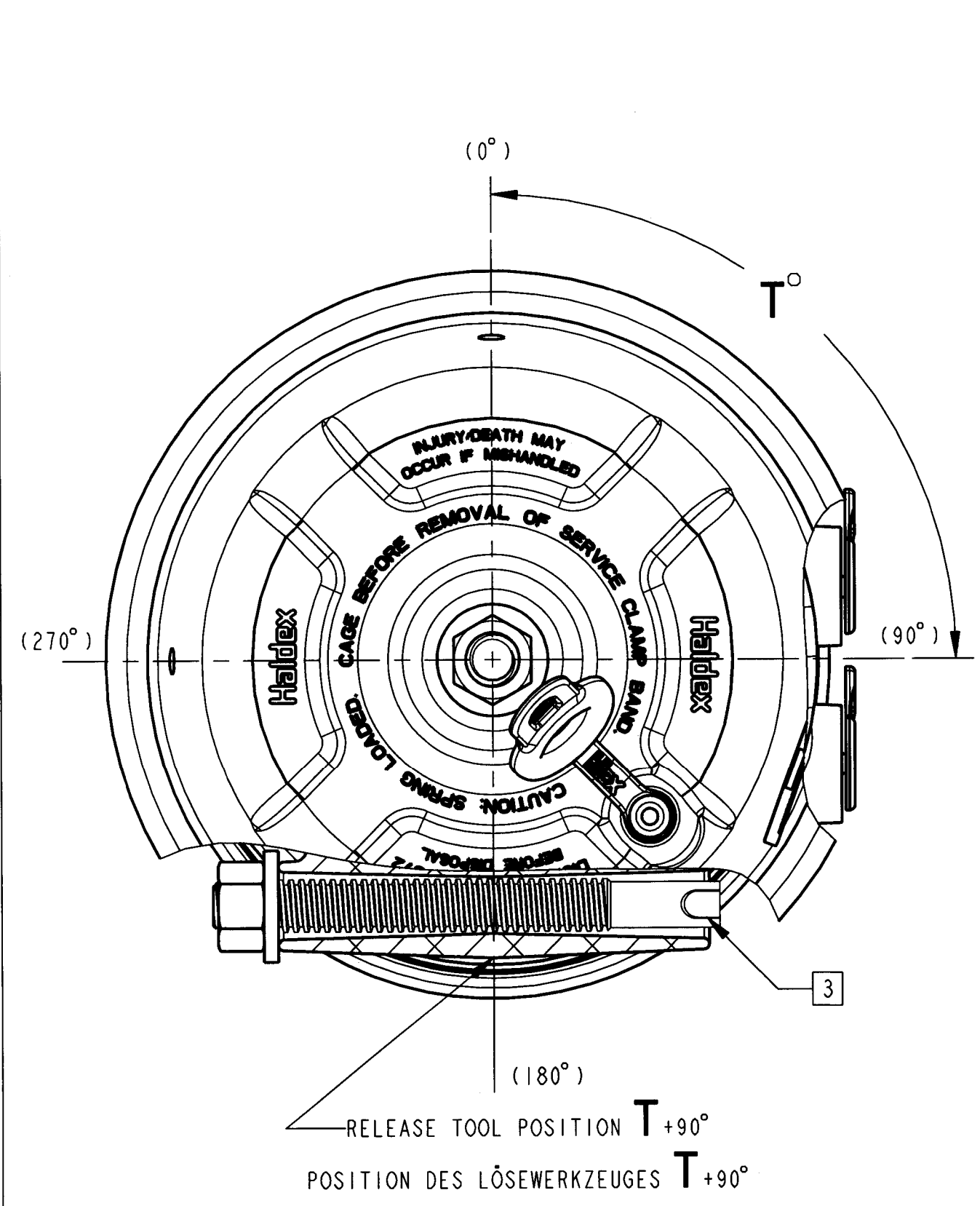
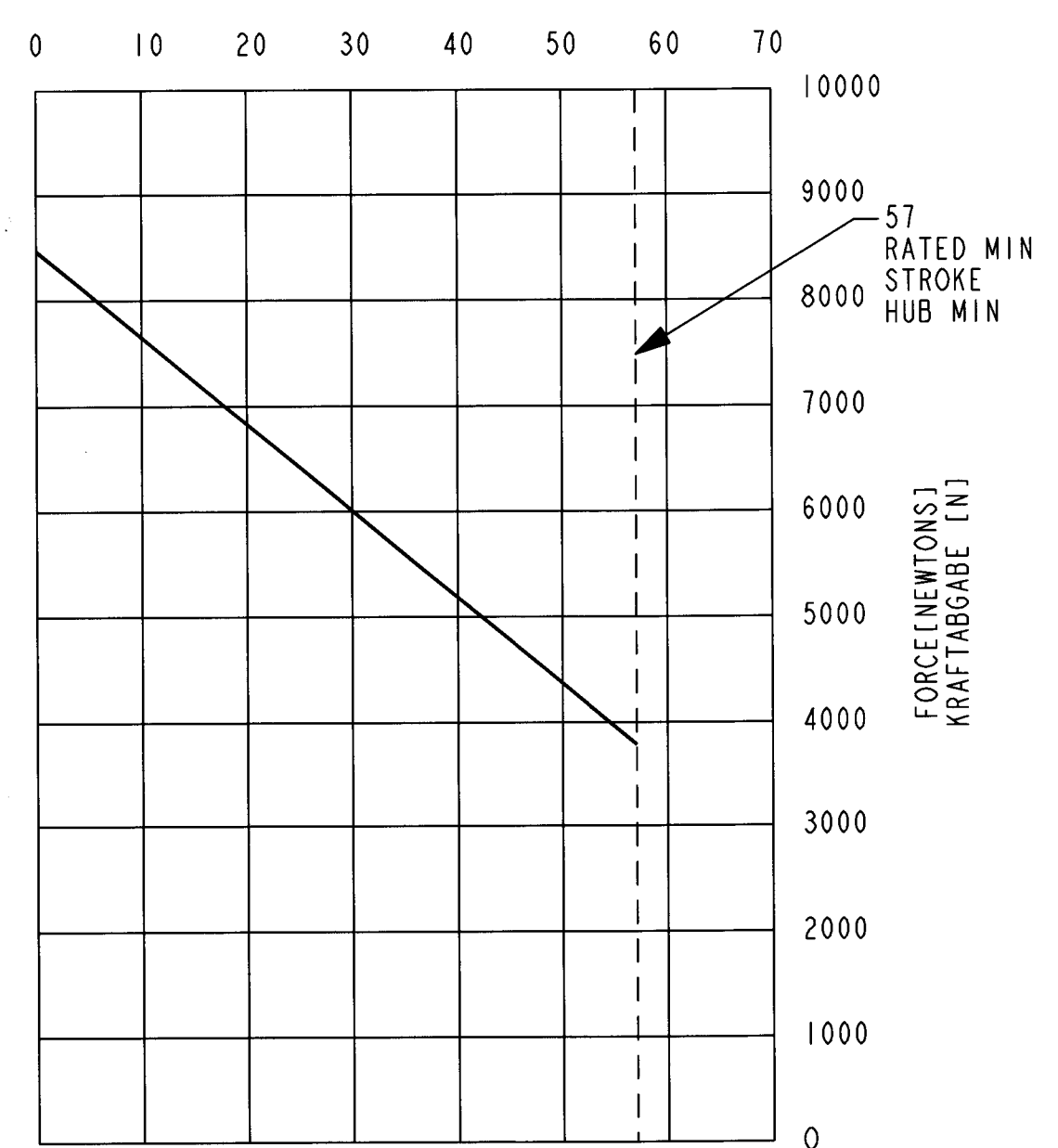


Let.	Revision	Date	Dr.	CK.	App.
21	UPDATED CUSTOMER PART NUMBERS: 1187324 was 1078347; 1187325 was 1078349. (12-656)	07-Dec-12	GGD	<i>[Signature]</i>	KD

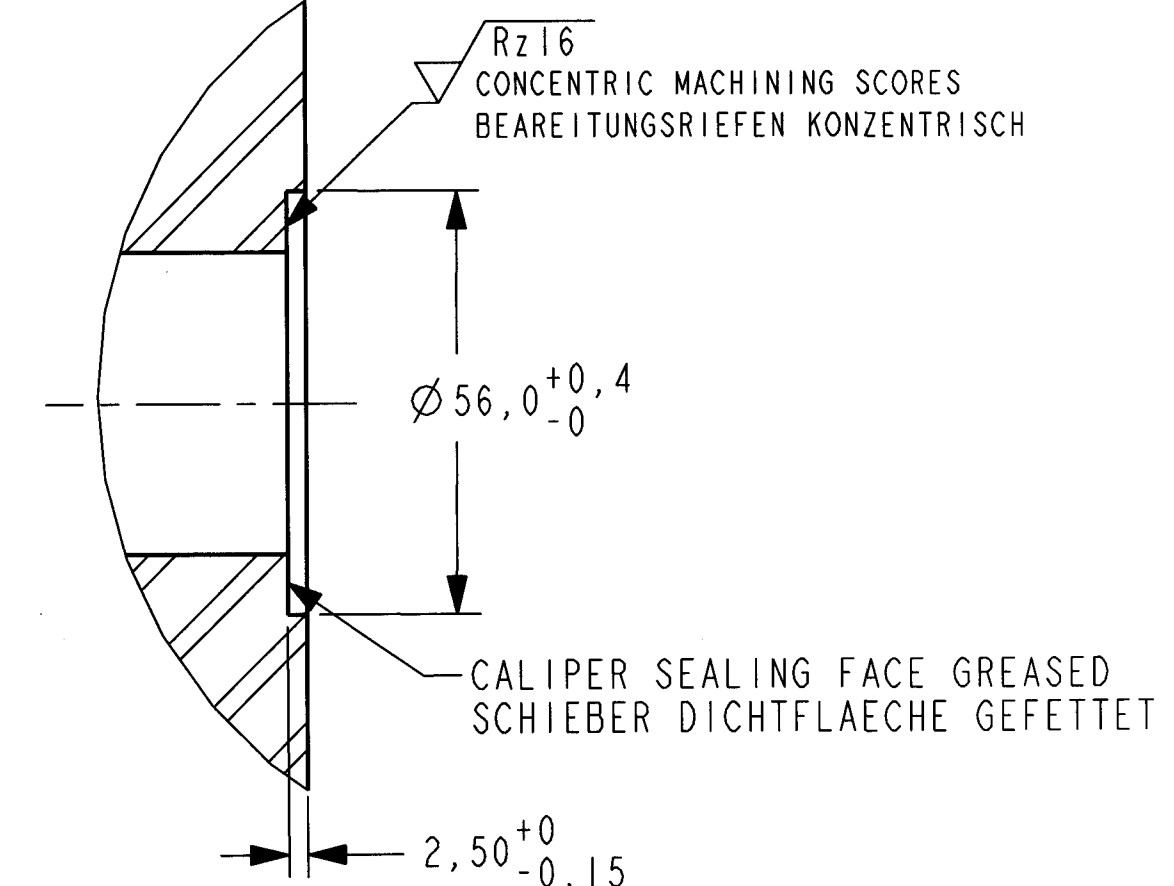
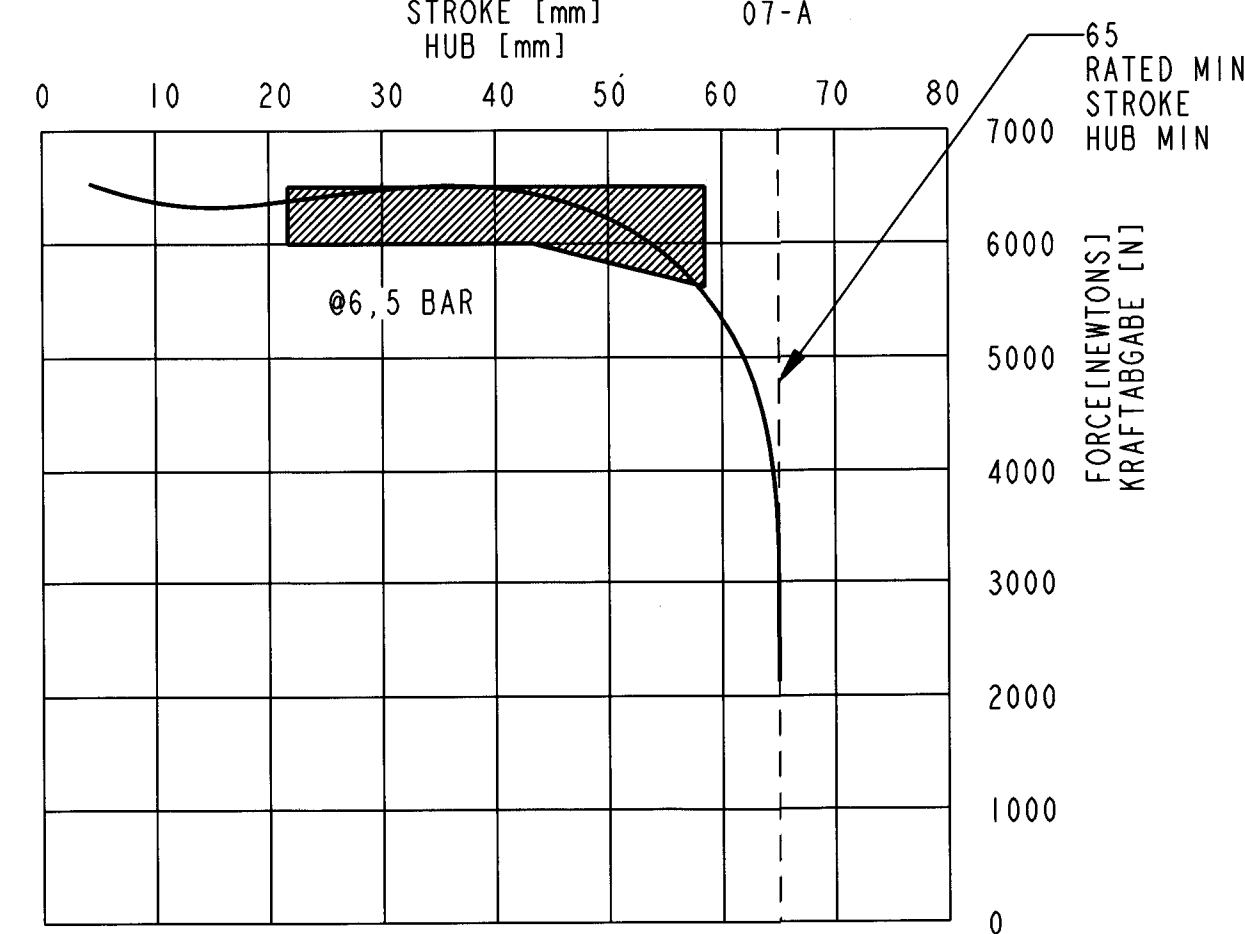


ITEM	N+m
NOT TO STORE CAGE TOOL MUTTER IM LOSEBOLZEN IM HALTER ZU BEFESTIGEN	11-30
M16 MOUNTING NUTS BEFESTIGUNGSMUTTERN	180-210
M16 PORT FITTINGS ANSCHLUSSVERSCHRAUBUNG	35-40

SPRING CHAMBER PERFORMANCE T-24
KRAFTABGABE FEDERSPEICHER
(ACCORDING TO TUV BC165.0 SPEC)
STROKE [mm] HUB [mm]



SERVICE CHAMBER PERFORMANCE T-16
TOLERANCE BAND (ACCORDING TO DIN 74060-3)
07-A



SYSTEM OPERATING PRESSURE:
BETRIEBSDRUCK: 10,2 BAR

RELEASE PRESSURE:
LOSEDRUCK (FBA): 5,2 BAR @ 10,0 STROKE

PISTON RETURN SPRING, SERVICE SIDE, MINIMUM RETURN FORCE:
MINDESTKRAFT DER KOLBENRUECKSTELLFEDER IM BETRIEBSBREMSSTELL: 150±30N

ACTUATOR MAY BE INSTALLED ON THE VEHICLE WITH MOUNTING STUDS ORIENTED IN ANY POSITION
ZYLINDER DARF IM FAHRZEUG MIT BELIEBIGER ORIENTIERUNG DER BEFESTIGUNGSBOLZEN MONTIERT WERDEN

UNIT SHOWN IN BRAKE RELEASED POSITION
ZYLINDER IN UNBETAETIGTER STELLUNG DARGESTELLT

- 1 MARK PART NUMBER AND DATE CODE PER HALDEX SPEC ESD-3023-Y IN AREA SHOWN IM DARGESTELLTEN BEREICH BESTELL-NR. UND DATUMSCODE EINGEPRAEGT NACH HALDEX SPEZIFIKATION ESD-3023-Y ANGEBRACHT
- 2 DIMENSION APPLIES WHEN UNIT IS SHIPPED CAGED, IN BRAKE RELEASED POSITION (AS SHOWN) MAB ERSCHEINT WENN ZYLINDER GELÖBT = ANLIEFERUNGSZUSTAND WIE DARGESTELLT
- 3 TEE HEAD OF RELEASE TOOL TO BE POSITIONED ON THE SAME SIDE AS INLET PORTS WHEN INSTALLED IN HOLDER DER KOPF DES LOSEBOLZENS BEFINDET SICH AUF DER SEITE DER ANSCHLUESSE, WENN DER BOLZEN IM HALTER VERSTAUT IST
- 4 J DIM IS WITH THE UNIT IN BRAKE RELEASED POSITION MAB IN DER POSITION GELÖBT
- 5 THESE ITEMS SHIPPED IN HARDWARE KIT ATTACHED TO MOUNTING STUD IM ANLIEFERUNGSZUSTAND IST DER MONTAGESATZ AN DEN BEFESTIGUNGSBOLZEN ANGEHAENGT
- 6 CLOSE CENTER HOLE WITH DUST PLUG WHEN CAGE TOOL IS REMOVED NACH DEM ENTFERNEN DES LOSEWERKZEUGES BOHRUNG MIT STAUBSCHUTZKAPPE VERSCHLIEBEN
- 7 SPRING SIDE STROKE MIN :57mm FEDERSPEICHER HUB MIN SERVICE SIDE STROKE MIN HUB BETRIEBSBREMSSTELL MIN :65mm
- 8 BAR CODE LABEL ATTACHED IN APPROXIMATE LOCATION SHOWN BAR CODE ETIKETT IM DARGESTELLTEN BEREICH ANGEBRACHT

PART NUMBER BESTELL-NR.	IN HOLDER QTY 1	CAGED W/TOOL QTY 1	THREAD PROTECTOR GEWINDESCHUTZKAPPE QTY 2	H END PROTECTOR SCHUTZKAPPE QTY 2	J ±1 DIM MAB	T ±5° PORTS ANSCHLUSS	KIT, [5] HARDWARE QTY 1	CUSTOMER PART NUMBER KUNDENNUMMER	R E L
1351624015	NO	YES	YES	YES	15	0°	NO	1187325	R/
1351624014	NO	YES	YES	YES	15	270°	NO	1187324	R/
1351624003	NO	YES	YES	YES	15	270°	NO	1000835	R/C
1351624002	NO	YES	YES	YES	15	0°	NO	1036511	R/C

CLASS	THIS PART HEIR	NOMINAL DIMENSION RANGE (±) NENNMESSUNGEN NEN-BIS				
		E 50	> 50 ≤ 150	> 150 ≤ 400	> 400	<
A		0,5	1,0	1,5	2,0	
B		1,0	2,0	3,0	4,0	±3°
C	X	2,0	3,5	5,0	6,5	

TAPPED HOLES ACCORDING TO ISO 4039 / JED-152

ITEM	DESCRIPTION	ASSEMBLY NAME	ASSEMBLY NUMBER
30	BAR CODE LABEL	SB 1624	1351624002
23	PROTECTOR, END		
22	PROTECTOR, PORT		
20	PROTECTOR, THREAD		
15	LABEL		
13	LOCATOR, SPRING		
12	SPRING, BARREL		
11	DIAPHRAGM T-16, RING		
10	BOOT		
6	WASHER, SHIM (1,0 mm)		
6	WASHER, SHIM (0,5 mm)		
5	ROD END, SPHERICAL		
4	PUSHROD ASSY T-16		
3	CLAMPBAND ASSY T-16		
2	HSG ASSY, STUD T-16		
1	PIGGYBACK T-1624		

**SCHMITZ
APPLICATION DRAWING
EINBAU ZEICHNUNG**

THIS DRAWING USES CLASSIFIED CHARACTERISTIC SYMBOLS DEFINED IN ENGINEERING PROCEDURE PRO-20

ASSEMBLY NUMBER
1351624002

F
E
D
C
B
A