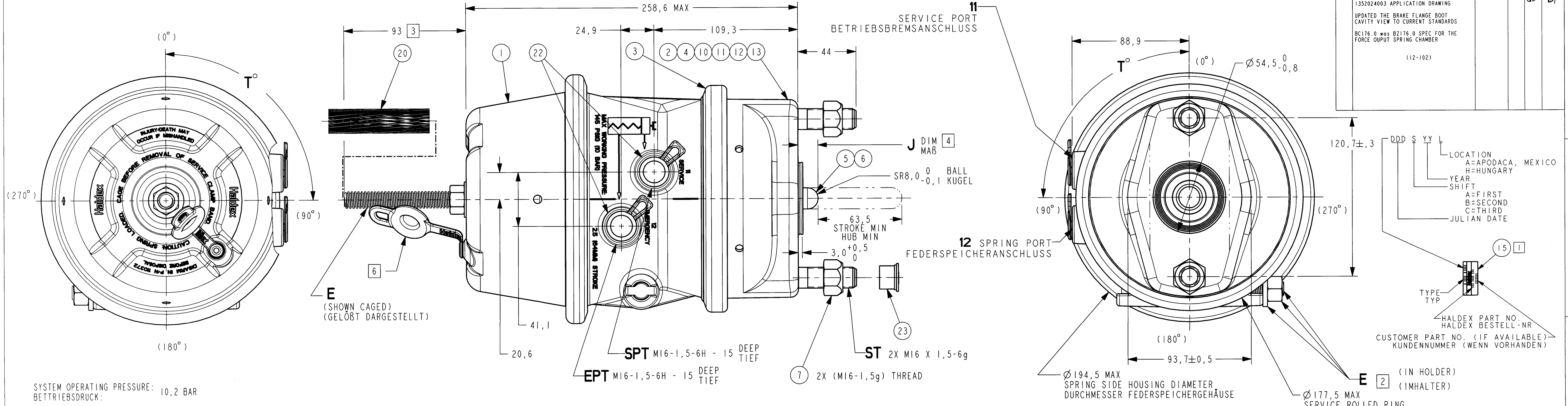


Let.	Revision	Date	Dr.	CR.	App.
13	MOVED 1352024003 TO 1352024003 APPLICATION DRAWING UPDATED THE BRAKE FLANGE BOOT CAVITY VIEW TO CURRENT STANDARDS BC176.0 was B2176.0 SPEC FOR THE FORCE OUTPUT SPRING CHAMBER (12-102)	9JAN2011	DCR	JF	BF



SYSTEM OPERATING PRESSURE: 10,2 BAR
BETRIEBSDRUCK:

RELEASE PRESSURE: 5,2 BAR @ 10,0 STROKE
LOSEDRUCK (FBA):

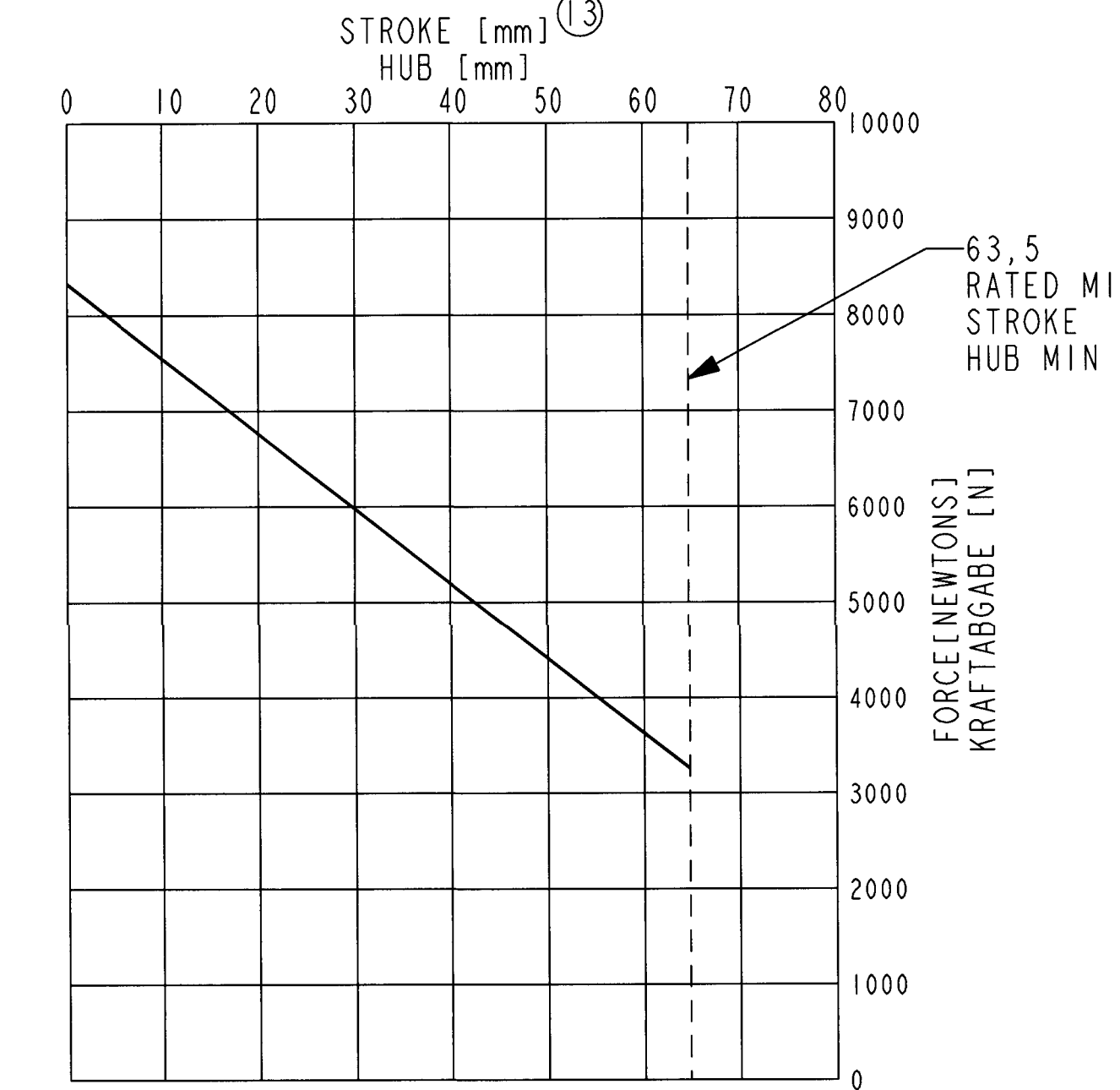
PISTON RETURN SPRING, SERVICE SIDE, MINIMUM RETURN FORCE:
MINDESKRAFT DER KOLBENRÜCKSTELLFEDER IM BETRIEBSBREMSTEIL: 150±30N

ACTUATOR MAY BE INSTALLED ON THE VEHICLE WITH MOUNTING STUDS ORIENTED IN ANY POSITION
ZYLINDER DARF IM FAHRZEUG MIT BELIEBIGER ORIENTIERUNG DER BEFESTIGUNGSBOLZEN MONTIERT WERDEN

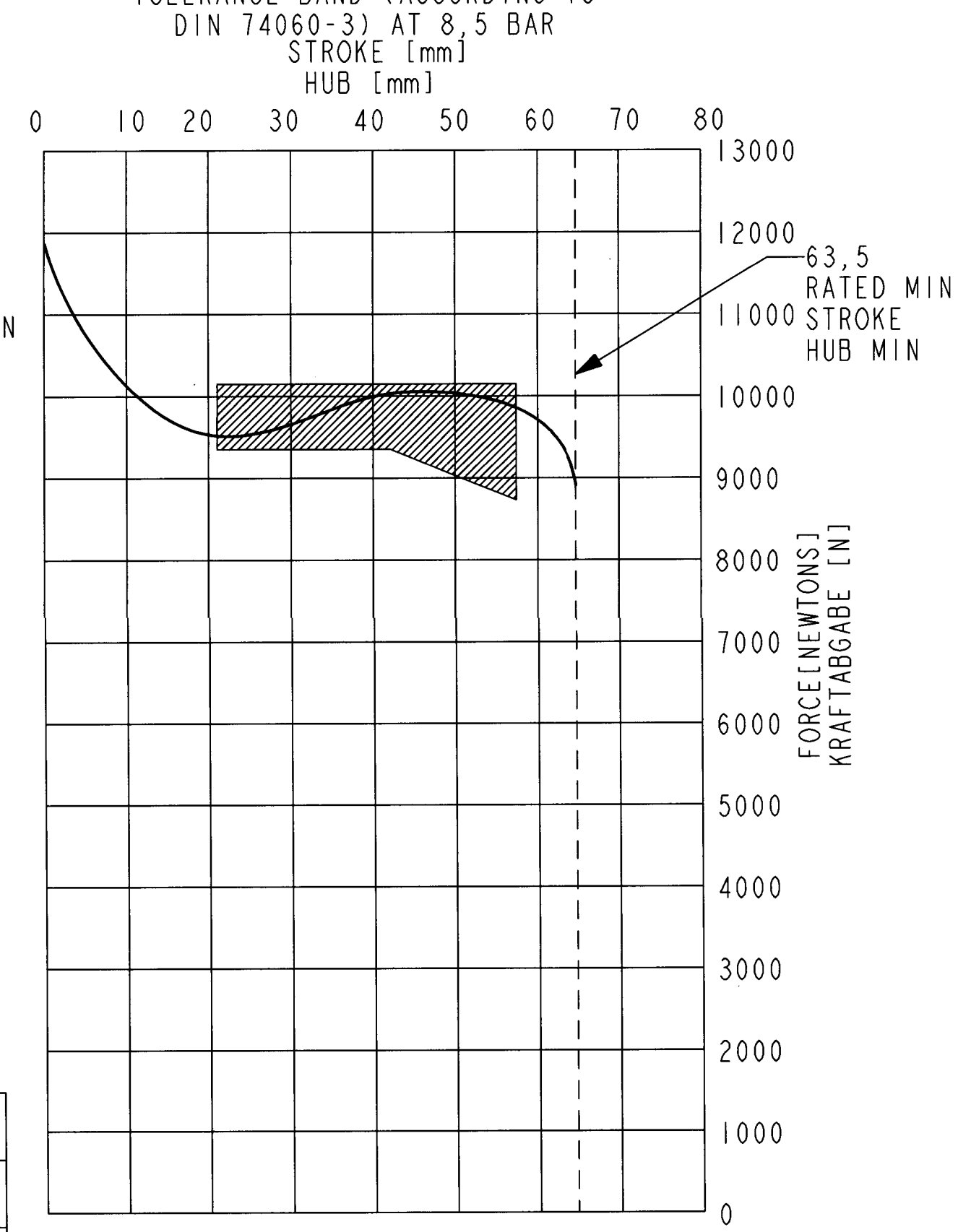
PERFORMANCE CHARACTERISTICS CONFORM TO HALDEX PRODUCT STANDARD ESP-3014
KRAFTABGABE GEMÄß HALDEX SPEZIFIKATION ESP-3014

UNIT SHOWN IN BRAKE RELEASED POSITION
ZYLINDER IN UNBETAETIGTER STELLUNG DARGESTELLT

SPRING CHAMBER PERFORMANCE T-20/24
[ACCORDING TO TUV BC176.0 SPEC]



SERVICE CHAMBER PERFORMANCE T-20
TOLERANCE BAND (ACCORDING TO DIN 74060-3) AT 8,5 BAR



**TORQUE TABLE
TABELLE DER ANZIEHDREHMOMENTE**

ITEM	N * m
CLAMPBAND SPANNBAND	27 - 41
NUT TO STORE CAGE TOOL MÜTTER IM LÖSEBOLZEN IM HALTER ZU BEFESTIGEN	11 - 30
M16 MOUNTING NUTS BEFESTIGUNGSMÜTTERN	180 - 210
M16 PORT FITTINGS ANSCHLUSSVERSCHRAUBUNG	35 - 40

**GENERAL TOLERANCES
ALLGEMEIN TOLERANZEN**

CLASS	THIS PART	HEIR	50	50 > 150	150 > 400	> 400
A			0,5	1,0	1,5	2,0
B			1,0	2,0	3,0	4,0
C	X		2,0	3,5	5,0	6,5

TAPPED HOLES ACCORDING TO ISO 4039 / JED-152

THIS DRAWING USES CLASSIFIED CHARACTERISTIC SYMBOLS DEFINED IN ENGINEERING PROCEDURE PRO-20

23	PROTECTOR, END
22	PROTECTOR/PLUG, PORT
20	PROTECTOR, THREAD
15	LABEL (OPTIONAL PER 11)
13	LOCATOR, SPRING
12	SPRING, BARREL
11	DIAPHRAGM T-24
10	BOOT
7	NUT, MOUNTING
6	SHIM 0,5
6	SHIM 1,0
5	ROD END, SPHERICAL
4	PUSHROD ASSY T-20
3	ROLLED RING/CLAMPBAND ASSY
2	HSG ASSY, STUD T-20
1	PIGGYBACK T-2024
ITEM	DESCRIPTION

**APPLICATION DRAWING
EINBAU ZEICHNUNG**

DIMENSIONS UNLESS OTHERWISE SPECIFIED CONFORM WITH ASME Y14.5M

THIS DRAWING CONTAINS CONFIDENTIAL PROPRIETARY INFORMATION OF HALDEX BRAKE PRODUCTS CORPORATION AND IS SUBJECT TO RETURN UPON REQUEST. THE FURNISHING OF THIS DRAWING IS NOT TO BE CONSTRUED AS THE GRANT OF ANY LICENSE, EITHER EXPRESS OR IMPLIED, TO MANUFACTURE, HAVE MANUFACTURED, USE OR SELL THE STRUCTURES SHOWN HEREON.

EDR Date: 4/4/2012 CW

SUPERSEDES: 08-Sep-05

Third Angle Projection

TOLERANCES Unless Otherwise Specified
Finish per ANSI B46.1

1 Place ±
2 Place ±
3 Place ±

Angular ±

DO NOT SCALE DRAWING

Material Approved

Weight lb

kg

Drawn: DC RHOADS
Checked: J. THIEL
Approved: REEDER
Originally for: ...
Scale: NONE

01-095
08-Sep-05
6/17/02
6/25/02

ASSEM NAME: SPRING BRAKE, T-2024, 64mm STK
ASSEM NUMBER: 1352024000
SERIES: ...

HalDEX
HALDEX BRAKE PRODUCTS CORPORATION
Kansas City, Missouri

SB 2024

GENERIC MODEL NO.: 1352024000

- MARK PART NUMBER AND DATE CODE OR ATTACH LABEL PER HALDEX SPEC ESD-3023-Y IN AREA SHOWN IM DARGESTELLTEN BEREICH BESTELL-NR. UND DATUMSCODE EINGEPRÄGT ODER TYPSCHEID NACH HALDEX SPEZIFIKATION ESD-3023-Y ANGEBRACHT
- TEE HEAD OF RELEASE TOOL TO BE POSITIONED ON THE SAME SIDE AS INLET PORTS WHEN INSTALLED IN HOLDER DER KOPF DES LÖSEBOLZEN BEFINDET SICH AUF DER SEITE DER ANSCHLUSSE, WENN DER BOLZEN IM HALTER VERSTAUT IST
- DIMENSION APPLIES WHEN UNIT IS SHIPPED CAGED, IN BRAKE RELEASED POSITION (AS SHOWN) MAß ERSCHEINT WENN ZYLINDER GELÖBT = ANLIEFERUNGSZUSTAND WIE DARGESTELLT
- J DIM IS WITH THE UNIT IN BRAKE RELEASED POSITION MAB IN DER POSITION GELÖBT
- THESE ITEMS SHIPPED IN HARDWARE KIT ATTACHED TO MOUNTING STUD IM ANLIEFERUNGSZUSTAND IST DER MONTAGESATZ AN DEN BEFESTIGUNGSBOLZEN ANGEHÄNGT
- CLOSE CENTER HOLE WITH DUST PLUG WHEN CAGE TOOL IS REMOVED NACH DEM ENTFERNEN DES LÖSEWERKZEUGES BOHRUNG MIT STAUBSCHUTZKAPPE VERSCHLIEßEN

1352024011	WITHOUT OHNE	NO	YES	ROLLED RING SPANNRING	N/A	YES	YES	15	45°	NO	---	R/
1352024010	WITHOUT OHNE	NO	YES	ROLLED RING SPANNRING	N/A	YES	YES	15	315°	NO	---	R/
1352024004	WITH MIT	NO	YES	CLAMPBAND SPANNBAND	45°	YES	YES	15	90°	NO	---	R/
1352024003	SEE PART ON 1352024003 APP DRAWING											
1352024002	WITHOUT OHNE	NO	YES	ROLLED RING SPANNRING	N/A	YES	YES	15	0°	NO	D-27537	R/
1352024001	WITHOUT OHNE	NO	YES	ROLLED RING SPANNRING	N/A	YES	YES	15	135°	NO	---	R/
PART NUMBER BESTELL-NR.	ITEM 7 NUT BEFESTIGUNGS MÜTTER QTY 2 REQD	IN HOLDER QTY 1	CAGED W/TOOL QTY 1	ROLLED RING or CLAMPBAND SPANNRING or SPANNBAND	S° ±5° CLAMPBAND SPANNBAND	ITEM 22 END PROTECTOR GEWINDESCHUTZKAPPE QTY 2	ITEM 23 END PROTECTOR SCHUTZKAPPE QTY 2	J ±1 DIM MAB	T ±5° PORTS ANSCHLUSS	KIT, 5 HARDWARE QTY 1	CUSTOMER PART NO.	R E L