



Kraftfahrt-Bundesamt

DE-24932 Flensburg



MITTEILUNG

ausgestellt von:

Kraftfahrt-Bundesamt

über die Bestätigung

eines Prüfprotokolls gemäß **Anhang 19 Punkt 2.4** der ECE Regelung
Nr. 13 für **einen Membranbremszylinder**

COMMUNICATION

issued by:

Kraftfahrt-Bundesamt

concerning a confirmation

of a Test Report regarding **Annex 19 item 2.4** of ECE Regulation No. 13
for a **diaphragm brake chamber**

Nummer der Bestätigung: **190355**
Confirmation No.:

Erweiterung Nr.: --
Extension No.:

1. Fabrikmarke (Handelsname des Herstellers):
Make (trade name of manufacturer):
Haldex
2. Typ:
Type:
20/24; BC 0176.1
3. Name und Anschrift des Herstellers:
Name and address of manufacturer:
Haldex Brake Products GmbH
DE-69123 Heidelberg
4. Gegebenenfalls Name und Anschrift des Vertreters des Herstellers:
If applicable, name and address of manufacturer's representative:
entfällt
not applicable



Kraftfahrt-Bundesamt

DE-24932 Flensburg

2

Nummer der Bestätigung: 190355

Confirmation No.:

5. Für die Durchführung der Prüfungen zuständiger technischer Dienst:
Technical service responsible for carrying out the tests:
**TÜV Nord Mobilität GmbH & Co. KG Institut für Fahrzeugtechnik und Mobilität
DE-45307 Essen**

6. Datum des Prüfprotokolls:
Date of test report:
18.01.2017

7. Nummer des Prüfprotokolls:
Number of test report:
BC 0176.1

8. Gegebenenfalls Bemerkungen:
Remarks (if any):
**keine
none**

9. Ort: **DE-24932 Flensburg**
Place:

10. Datum: **06.04.2017**
Date:

11. Unterschrift: **Im Auftrag**
Signature:

T. Treder





Kraftfahrt-Bundesamt

DE-24932 Flensburg

Inhaltsverzeichnis zu den Beschreibungsunterlagen Index to the information package

Zur ECE-Bestätigung Nr.: **190355**
To ECE confirmation No.:

Ausgabedatum: **06.04.2017**
Date of issue:

letztes Änderungsdatum: --
last date of amendment:

1. Nebenbestimmungen und Rechtsbehelfsbelehrung
Collateral clauses and instruction on right to appeal

2. Beschreibungsbogen Nr.:
Information document No.:

Datum:
Date:

letztes Änderungsdatum: --
last date of amendment:

3. Prüfbericht(e) Nr.:
Test report(s) No.:
BC 0176.1

Datum:
Date:
18.01.2017

4. Beschreibung der Änderungen:
Description of the modifications:
entfällt - not applicable



Kraftfahrt-Bundesamt

DE-24932 Flensburg

Nummer der Bestätigung: 190355

Number of the Confirmation:

- Anlage –

Rechtsbehelfsbelehrung

Gegen diese Bestätigung kann innerhalb eines Monats nach Bekanntgabe Widerspruch erhoben werden. Der Widerspruch ist beim **Kraftfahrt-Bundesamt, Fördestraße 16, DE-24944 Flensburg**, schriftlich oder zur Niederschrift einzulegen.

- Attachment -

Instruction on right to appeal

This Confirmation can be appealed within one month after notification. The appeal is to be filed in writing or as a transcript at the **Kraftfahrt-Bundesamt, Fördestraße 16, DE-24944 Flensburg**.

Test Report

/Prüfbericht
/Procès-verbal d'Essai
/Verbale di Prova
/Acta de Ensayo
/Relatório de Ensaio

No. BC 0176.1

for application of Annex 19-Part 1 point 2.4/3.4

ECE Regulation No. 13

zur Anwendung von Anhang 19-Teil 1 Punkt 2.4/3.4

der ECE Regelung Nr. 13

en application d'appendice 19-Partie 1 point 2.4/3.4

du ECE Règlement n° 13

in applicazione dell'allegato 19-Parte 1 punto 2.4/3.4

della ECE Regolazione 13

en aplicaci3n de ap3ndice 19-Parte 1 ponto 2.4/3.4

la ECE Regulaci3n 13

para aplica33o do Anexo 19-Parte 1 ponto 2.4/3.4

da ECE Regula33o n° 13

TÜV NORD Mobilität
GmbH & Co. KG
IFM – Institut für
Fahrzeugtechnik
und Mobilität

Adlerstraße 7
45307 Essen

Tel.: +49 (0) 201 825-4108
Fax: +49 (0) 201 825-4185

www.tuev-nord.de
Corporate seat: Hannover
Commercial Register section
HRA 27006

Management:
Hartmut Abeln
Thorsten Walinger

- 0. REASON FOR THE EXTENSION:** **Update of the regulation**
/GRUND DER ERWEITERUNG *Aktualisierung der Vorschrift*
/MOTIF DE L'EXTENSION *Mise en jour de l'état de la réglementation*
/MOTIVO PER L'ESTENSIONE *Aggiornamento di regolazione*
/MOTIVO DE LA EXTENSI3N *Actualizaci3n de las regulaciones*
/RAZ3O PARA A EXTENS3O *Atualiza33o do regulamentos*

1. IDENTIFICATION

/Kennzeichnung
/Identification
/Identificazione
/Identificaci3n
/Identifica33o

1.1 Manufacturer:

/Hersteller
/Fabricant
/Fabricante
/F3bricante
/Fabricante

Haldex Brake Products GmbH
Mittelgewannweg 27
D-69123 Heidelberg



Test Report Nr. /Prüfbericht Nr. /Procès-Verbal d'Essai N° : BC 0176.1
/Verbale di Prova N°/Acta de Ensayo N° /Relatório de Ensaio N°
Sheet /Blatt/Feuille/Foglio/Hoja /Folha : 2 / 8
Manufacturer /Hersteller/Fabricant /Fabbicante : Haldex Brake Products GmbH
/Fábrica/Fabricante
Type /Typ/Type/Tipo/Tipo/Tipo : 20/24



1.2 Make: Haldex
/Marke
/Marque
/Marca
/Marca
/Marca

1.3 Type: 20/24
/Typ
/Type
/Tipo:
/Tipo
/Tipo

1.4 Part number ¹⁾ 135 2024...
/Teilenummer
/Numéro de pièce
/Numero del pezzo
/Número de la pieza
/Numero de peça

The part numbers characterized in this report with “... “ represents versions of the tested type, whose modifications have however no influence on the function and effect regarding the tests carried out.

Die in diesem Bericht mit “ ... “ gekennzeichneten Teilenummern stellt eine Version des getesteten Typs dar, dessen Abwandlungen jedoch keinen Einfluss auf die Funktion und Wirkung hinsichtlich der vorgenommenen Prüfungen haben.

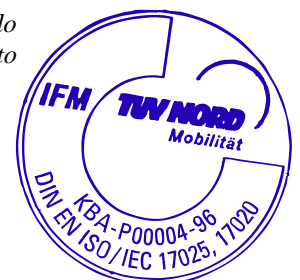
Les numéros de pièce marqué dans ce procès-verbal avec « ... » représente une version du type éprouvé dont les modifications n'ont toutefois pas d'influence sur la fonction et l'effet concernant les essais exécuté.

I numeri del pezzo caratterizzato in questo verbale di prova con " ... " rappresenta una versione del tipo provato le cui modifiche non esercitano tuttavia un'influenza sulla funzione e l'effetto riguardo alle prove.

Los números de parte caracterizados en este acta de ensayo con “...” representan versiones del tipo probado, cuyas modificaciones no tienen ninguna influencia en la función y efecto en cuanto a las pruebas realizadas.

Os números de parte caracterizados neste relatório com “ ... ” representam versões do tipo testado, cujas modificações não têm nenhuma influência na função e efeito quanto aos testes executados.

¹⁾ Tested/Gepprüft/Éprouvé/Provato/Probado/Testado: 20_24 CCL 3015 KC 551



Test Report Nr. /Prüfbericht Nr. /Procès-Verbal d'Essai N° : BC 0176.1

/Verbale di Prova N°/Acta de Ensayo N° /Relatório de Ensaio N°

Sheet /Blatt/Feuille/Foglio/Hoja/Folha : 3 / 8

Manufacturer /Hersteller/Fabricant/Fabbricante : Haldex Brake Products GmbH
/Fábrica/Fabricante

Type /Typ/Type/Tipo/Tipo/Tipo : 20/24



2. Operating conditions

/Betriebsbedingungen

/Condition de fonctionnement

/Condizioni di gestione

/Condición de servicio

/Condições de serviço

2.1 Maximum operating pressure: 10 *10²kPa

/Maximaler Betriebsdruck

/Pression de service maximale

/Pressione d'esercizio massima

/Presión de explotación máxima

/Pressão operacional máxima

3. Performance characteristics of the service part diaphragm brake chamber

Declared by the manufacturer

/Leistungsdaten des Betriebsbremszylinders. Herstellerangabe.

/Les caractéristiques d'exécution du cylindre de frein à diaphragme. Déclarer par le fabricant

/Le caratteristiche di prestazioni di cilindro a diaframma. Dichiarato dal fabbricante.

/Las características de explotación de cámara de freno de diafragma. Según indicación del fabricante.

/As características de realização da câmara de freio de diafragma. Declaradas pelo fabricante

3.1 Maximum stroke (s_{max}) at 6.5 *10²kPa: 66 mm

*/Maximaler Hub (s_{max}) bei 6.5 *10²kPa*

*/Course maximale (s_{max}) à 6.5 *10²kPa*

*/Corsa massima (s_{max}) a 6.5 * 10²kPa*

*/Carrera máxima (s_{max}) a 6.5 * 10²kPa*

*/Curso máxima (s_{max}) em 6.5 * 10²kPa*

3.2 Average thrust (Th_A) = f (p): 1231 [N/10²kPa] * p² - 401 [N]

/Durchschnittliche Kraft (Th_A) = f (p)

/Moyenne effort (Th_A) = f (p)

/Spinta media (Th_A) = f (p)

/Empuje medio (Th_A) = f (p)

/Esforço médio (Th_A) = f (p)

3.3 Effective stroke (s_p) = f (p): 0,16[mm/10²kPa] * p² + 62 [mm]

/Nutzbarer Hub (s_p) = f (p)

/Course utile (s_p) = f (p)

/Corsa utile (s_p) = f (p)

/Recorrido efectivo (s_p) = f (p)

/Curso efectivo (s_p) = f (p)

²⁾ p→[10²kPa]



Test Report Nr. /Prüfbericht Nr. /Procès-Verbal d'Essai N° /Verbale di Prova N°/Acta de Ensayo N° /Relatório de Ensaio N°	: BC 0176.1
Sheet /Blatt/Feuille/Foglio/Hoja/Folha	: 4 / 8
Manufacturer /Hersteller/Fabricant/Fabbricante /Fábrica/Fabricante	: Haldex Brake Products GmbH
Type /Typ/Type/Tipo/Tipo/Tipo	: 20/24



3.3.1 Pressure range over which the above affected stroke is valid:

/Druckbereich für den der oben ermittelte Hub gültig ist
/Domaine de pression où la course ci-dessus affectées est valide
/Gamma di pressione che il colpo sopra e influenzato è valido.
/Gama di presión por si la carrera arriba mencionado es válida.
/Gama de pressão onde o curso mencionado supradito é valido.

1,5 - 10 [*10²kPa]

3.4 Pressure required producing a push rod stroke of 15 mm (p₁₅) Declared by the manufacturer.

/Benötigter Ansprechdruck, um einen Hub der Kolbenstange von 15 mm (p₁₅) zu erzeugen.
Herstellerangabe.

/Pression pour appliquer une course de piston de 15 mm (p₁₅).
Déclarer par le fabricant.

/Pressione per applicare una corsa dello stantuffo di 15 mm (p₁₅)
Dichiarato del fabbricante.

/Presión por aplicar una carrera de vástago de 15 mm (p₁₅).
Indicación del fabricante.

/Pressão necessitada para produzir um curso de pistão de 15 mm (p₁₅)
Declarado pelo fabricante

0,33 [*10²kPa]

4. Performance characteristics of the spring brake chamber Declared by the manufacturer.

/Betriebsdaten des Federspeicher – Bremszylinders
Herstellerangabe

/Les caractéristiques d'exécution du cylindre de frein à ressort.
Déclarer par le fabricant.

/Le caratteristiche di prestazioni di cilindro a molla.
Dichiarato dal fabbricante.

/Las características de explotación de cámara de estacionamiento de diafragma.
Según indicación del fabricante.

/As características de realização da câmara do estacionamento de diafragma.
Declaradas pelo fabricante.

5. Operating conditions³⁾

/Betriebsbedingungen³⁾
/Conditions de fonctionnement³⁾
/Condizioni di gestione³⁾
/Condición de servicio³⁾
/Condições de serviço³⁾

³⁾ Zero datum position at 7,0*10² kPa / Nullpunkt bei 7,0*10² kPa / Point zéro à 7,0*10² kPa
 / Punto zero 7,0*10² kPa / Punto cero a 7,0*10² kPa / Ponto zero em 7,0*10² kPa



Test Report Nr. /Prüfbericht Nr. /Procès-Verbal d'Essai N° : BC 0176.1
/Verbale di Prova N°/Acta de Ensayo N° /Relatório de Ensaio N°
Sheet /Blatt/Feuille/Foglio/Hoja/Folha : 5 / 8
Manufacturer /Hersteller/Fabricant/Fabbricante : Haldex Brake Products GmbH
/Fábrica/Fabricante
Type /Typ/Type/Tipo/Tipo/Tipo : 20/24



5.1 Maximum working pressure: 8,5*10² kPa
/Maximaler Betriebsdruck
/Pression de service maximale
/Pressione di esercizio massima
/Presión de explotación máxima
/Pressão operacional máxima

5.2 Maximum stroke (s_{max}) :

/Maximaler Hub (s_{max})
/Course maximale (s_{max}) 64 mm
/Corsa massima (s_{max})
/Recorrido máxima (s_{max})
/Curso máxima (s_{max})

5.3 Average thrust (Th_S) = f (s):

/Durchschnittliche Kraft (Th_S) = f (s)
/Moyenne effort (Th_S) = f (s) 8553 [N] – 85 [N/mm] * s⁴
/Spinta media (Th_S) = f (s)
/Empuje medio (Th_S) = f (s)
/Esforço médio (Th_S) = f (s)

5.4 Release pressure (at 10 mm stroke): 5,2 *10² kPa

/Lösedruck (bei 10 mm Hub)
/Pression de desserrage (à course de 10 mm)
/Pressione di rilascio (a corsa di 10 mm)
/Presión de descarga (a recorrido de 10 mm)
/Pressão de descarregar(em curso de 10 mm)

6. Scope of application

/Verwendungsbereich
/Domaine d'emploi
/Gamma di applicazioni
/Gama de aplicaciones
/Gama de aplicação

The brake chamber may be used on trailers of categories 0₃, 0₄, S and R

/Der Bremszylinder ist für die Fahrzeuge der Kategorien 0₃, 0₄, S und R geeignet
/Le cylindre de frein peut utiliser pour véhicules des catégories 0₃, 0₄, S et R
/Il cilindro del freno può utilizzare per veicoli delle categorie 0₃, 0₄, S e R
/El cámara de freno es apropiado para los vehículos de las categorías 0₃, 0₄, S y R
/La câmara de freio é apropriado para veículos de categorias 0₃, 0₄, S e R

⁴) s → [mm]



Test Report Nr. /Prüfbericht Nr. /Procès-Verbal d'Essai N° : BC 0176.1
/Verbale di Prova N°/Acta de Ensayo N° /Relatório de Ensaio N°
Sheet /Blatt/Feuille/Foglio/Hoja/Folha : 6 / 8
Manufacturer /Hersteller/Fabricant/Fabbricante : Haldex Brake Products GmbH
/Fábrica/Fabricante
Type /Typ/Type/Tipo/Tipo/Tipo : 20/24



7. NAME OF TECHNICAL SERVICE CONDUCTING THE TEST:

/NAME DES TECHNISCHEN DIENSTES, DER DIE PRÜFUNG DURCHGEFÜHRT HAT
/NOM DU SERVICE TECHNIQUE EFFECTUANT L'ESSAI
/NOME DI SERVIZIO TECNICO INCARICATO DELLA PROVA
/NOMBRE DEL SERVICIO TÉCNICO QUE HA EFECTUADO EL ENSAYO
/NOME DO SERVIÇO TÉCNICO QUE REALIZOU O ENSAIO

TÜV NORD Mobilität GmbH & Co KG
Institut für Fahrzeugtechnik und Mobilität- IFM
Adlerstr. 7
D-45307 Essen

8. Date of test:

/Prüfdatum
/Date de l'essai 13.07.2005
/Data della prova
/Fecha di ensayo
/Data do Ensaio

9. This test has been carried out and the results reported in accordance with Annex 19 Part-1 paragraph 4 to ECE Regulation No. 13, supplement 13 to the 11 series of amendments.

/Dieser Test, sowie die Ergebnisse wurden in Übereinstimmung mit Anhang 1- Teil 1 Punkt 4 der ECE Regelung Nr. 13 Ergänzung 13 zur 11 Änderungsserie durchgeführt und protokolliert.

/Cet essai a été effectué et les résultats ont été rapportés selon paragraphe 4 l'annexe 19-Partie 1 de règlement ECE N°13 complément 13 aux 11 séries d'amendements.

/Questa prova è stata eseguita e i risultati sono stati annotati in conformità con paragrafo 4 allegato 19-Parte 1 della regolazione n° 13 dell'ECE, supplemento 13 alle 11 serie delle correzioni.

/Este ensayo sido efectuado y sus resultados consignados con arreglo a lo prescrito por el parágrafo 4 apéndice 19-Parte 1 de la regulación n°13 de la ECE, suplemento 13 a la 11 serie de enmiendas.

/Este ensaio foi efectuado e os seus resultados sao emconforme o parágrafo 4 do Anexo 19-Parte 1 à regulação ECE N. 13, o suplemento 13 às 11 séries de emendas.

Essen, 18.01.2017

B6-8113828263

Dipl.-Ing. Böker



TÜV NORD Mobilität GmbH & Co. KG
IFM - Institut für Fahrzeugtechnik und Mobilität
Adlerstr. 7, 45307 Essen

Akkreditiert nach / accredited DIN EN ISO/IEC 17025: D-PL-11109-01-00
Benannt als Technischer Dienst / Designated as Technical Service
vom Kraftfahrt-Bundesamt / by Kraftfahrt-Bundesamt: KBA-P 00004-96

Test Report Nr. /Prüfbericht Nr. /Procès-Verbal d'Essai N° : BC 0176.1
/Verbale di Prova N°/Acta de Ensayo N° /Relatório de Ensaio N°
Sheet /Blatt/Feuille/Foglio/Hoja /Folha : 7 / 8

Manufacturer /Hersteller/Fabricant/Fabbricante : Haldex Brake Products GmbH
/Fábrica/Fabricante
Type /Typ/Type/Tipo/Tipo/Tipo : 20/24



10. Approval Authority

/Typgenehmigungsbehörde
/Autorité Compétente en matière de réception
/Autorità che rilascia l'omologazione
/Organismo competente en materia de homologación
/Autoridade de recepção

= > See separate sheet issued by the German Approval Authority (KBA)

Siehe separates Beiblatt der deutschen Genehmigungsbehörde (KBA)

Voir fiche séparée émis par l'Autorité Compétente allemand (KBA)

Vedi foglio rilasciato dall'autorità di omologazione tedesco (KBA)

Vea la hoja separada emitida por la aprobación de la autoridad alemana (KBA)

Ver folha separada emitido pela aprovação da autoridade alemão(KBA)



Test Report Nr. /Prüfbericht Nr. /Procès-Verbal d'Essai N° /Verbale di Prova N°/Acta de Ensayo N° /Relatório de Ensaio N°	: BC 0176.1
Sheet /Blatt/Feuille/Foglio/Hoja/Folha	: 8 / 8
Manufacturer /Hersteller/Fabricant/Fabbricante /Fábrica/Fabricante	: Haldex Brake Products GmbH
Type /Typ/Type/Tipo/Tipo/Tipo	: 20/24



11. Test Documents

/Prüfunterlagen
/Documents d'essai
/Documenti della Prova
/Documentos de ensayo
/Documentos de ensaio

Appendix 1: Test Results	(12 sheets)
<i>/Anlage 1 Prüfergebnisse</i>	<i>(12 Blätter)</i>
<i>/Appendice 1 Résultats d'essai</i>	<i>(12 feuilles)</i>
<i>/Appendice 1 Risultati della Prova</i>	<i>(12 fogli)</i>
<i>/Apendice 1 Resultados de ensayo</i>	<i>(12 hojas)</i>
<i>/Apêndice 1 Resultados de ensaio</i>	<i>(12 folhas)</i>

Appendix 2: Overall Dimensions	(1 sheet)
<i>/Anlage 2 Hauptabmessungen</i>	<i>(1 Blatt)</i>
<i>/Appendice 2 Dimensions principale</i>	<i>(1 feuille)</i>
<i>/Appendice 2 Dimensioni principali</i>	<i>(1 foglio)</i>
<i>/Apendice 2 Dimensões principal</i>	<i>(1 hoja)</i>
<i>/Apêndice 2 Dimensões principais</i>	<i>(1 folha)</i>

Appendix 3: Declaration of performance with regard to defined operating points.	(1 sheet)
<i>/Anlage 3: Leistungsbescheinigung hinsichtlich definierter Betriebspunkte.</i>	<i>(1 Blatt)</i>
<i>/Appendice 3: Déclaration de performance en termes de points de fonctionnement définis</i>	<i>(1feuille)</i>
<i>/Appendice 3: Dichiarazione di performance riguardo punti operativi definiti.</i>	<i>(1 foglio)</i>
<i>/Apendice 3 : Declaración de los resultados con los puntos de operación definidas</i>	<i>(1hoja)</i>
<i>/Apêndice 3: Declaração de desempenho em relacao a pontos de operacao definidas principais</i>	<i>(1 folha)</i>



Test Report Nr. /Prüfbericht Nr. /Procès-Verbal d'Essai N° : BC 0176.1
/Verbale di Prova N°/Acta de Ensayo N° /Relatório de Ensaio N°

Appendix /Anlage /Appendice / Appendice /Apêndice : 1

Sheet /Blatt/Feuille/Foglio/Hoja/Folha : 1 / 12

Manufacturer /Hersteller/Fabricant/Fabbricante : Haldex Brake Products GmbH
/Fábrica/Fabricante

Type /Typ/Type/Tipo/Tipo/Tipo : 20/24



1 Test Results for the diaphragm brake chamber

/Prüfungsergebnisse für die Membranbremszylinder

/Résultats d'essai pour les cylindres à diafragme

/Risultati della Prova per i cilindri a diaframma

/Resultados des ensayos para las cámaras de freno de diafragma

/Resultados dos ensaios para as câmaras de freio à diafragma

1.1 Sample 1

/Prüfmuster

/Échantillon

/Campione

/Especimen

/Amostra

p₁₅ : 0,35 *10²kPa

Pressure	Average Thrust	Effective Stroke
<i>Druck</i> <i>Pressure</i> <i>Pressione</i> <i>Presión</i> <i>Pressão</i>	<i>Durchschnittliche Kraftabgabe</i> <i>Moyen force</i> <i>Forza media</i> <i>Empuje medio</i> <i>Esforço médio</i>	<i>Effektiver Hub</i> <i>Course effective</i> <i>Corsa effettivo</i> <i>Recorrido efectivo</i> <i>Curso efectivo</i>
p	Th_A	S_p
[10²kPa]	[N]	[mm]
1,5	1.400	62,49
2,0	2.025	64,83
3,0	3.250	64,44
4,0	4.450	63,27
5,0	5.700	64,05
6,0	6.900	64,05
6,5	7.550	63,66
7,0	8.175	63,85
8,0	9.400	63,66
9,0	10.600	63,46
10,0	11.775	63,27



Test Report Nr. /Prüfbericht Nr. /Procès-Verbal d'Essai N° : BC 0176.1
/Verbale di Prova N°/Acta de Ensayo N° /Relatório de Ensaio N°

Appendix /Anlage /Appendice / Appendice/Appendice/Appendice : 1

Sheet /Blatt/Feuille/Foglio /Hoja/Folha : 2 / 12

Manufacturer /Hersteller/Fabricant /Fabbicante : Haldex Brake Products GmbH
/Fábrica/Fabricante

Type /Typ/Type/Tipo/Tipo/Tipo : 20/24



1.2 Sample 2

/Prüfmuster
/Échantillon
/Campione
/Especimen
/Amostra

p_{15} : 0,35 *10²kPa

Pressure	Average Thrust	Effective Stroke
<i>Druck</i> <i>Pressure</i> <i>Pressione</i> <i>Presión</i> <i>Pressão</i>	<i>Durchschnittliche Kraftabgabe</i> <i>Moyen force</i> <i>Forza media</i> <i>Empuje medio</i> <i>Esforço médio</i>	<i>Effektiver Hub</i> <i>Course effective</i> <i>Corsa effettivo</i> <i>Recorrido efectivo</i> <i>Curso efectivo</i>
p	Th_A	s_p
[10²kPa]	[N]	[mm]
1,5	1.500	62,69
2,0	2.100	65,43
3,0	3.300	65,24
4,0	4.500	64,26
5,0	5.750	64,65
6,0	6.975	64,65
6,5	7.600	64,65
7,0	8.200	64,65
8,0	9.450	64,26
9,0	10.675	64,26
10,0	11.775	63,87



Test Report Nr. /Prüfbericht Nr. /Procès-Verbal d'Essai N° : BC 0176.1
/Verbale di Prova N°/Acta de Ensayo N° /Relatório de Ensaio N°

Appendix /Anlage /Appendice / Appendice/Appendice/Appendice : 1

Sheet /Blatt/Feuille/Foglio /Hoja/Folha : 3 / 12

Manufacturer /Hersteller/Fabricant /Fabbicante : Haldex Brake Products GmbH
/Fábrica/Fabricante

Type /Typ/Type/Tipo/Tipo/Tipo : 20/24



1.3 Sample 3

/Prüfmuster
/Échantillon
/Campione
/Especimen
/Amostra

p_{15} : 0,35 *10²kPa

Pressure	Average Thrust	Effective Stroke
<i>Druck</i> <i>Pressure</i> <i>Pressione</i> <i>Presión</i> <i>Pressão</i>	<i>Durchschnittliche Kraftabgabe</i> <i>Moyen force</i> <i>Forza media</i> <i>Empuje medio</i> <i>Esforço médio</i>	<i>Effektiver Hub</i> <i>Course effective</i> <i>Corsa effettivo</i> <i>Recorrido efectivo</i> <i>Curso efectivo</i>
p	Th_A	s_p
[10²kPa]	[N]	[mm]
1,5	1.450	63,66
2,0	2.125	64,44
3,0	3.325	63,44
4,0	4.550	63,66
5,0	5.800	63,66
6,0	7.025	63,66
6,5	7.600	62,88
7,0	8.225	62,88
8,0	9.500	62,49
9,0	10.700	62,29
10,0	11.900	61,70



Test Report Nr. /Prüfbericht Nr. /Procès-Verbal d'Essai N° : BC 0176.1
/Verbale di Prova N°/Acta de Ensayo N° /Relatório de Ensaio N°

Appendix /Anlage /Appendice / Appendice/Appendice/Appendice : 1

Sheet /Blatt/Feuille/Foglio /Hoja/Folha : 4 / 12

Manufacturer /Hersteller/Fabricant/Fabbricante : Haldex Brake Products GmbH
/Fábrica/Fabricante

Type /Typ/Type/Tipo/Tipo/Tipo : 20/24



1.4 Sample 4

/Prüfmuster
/Échantillon
/Campione
/Especimen
/Amostra

p_{15} : 0,35 *10²kPa

Pressure	Average Thrust	Effective Stroke
<i>Druck</i> <i>Pressure</i> <i>Pressione</i> <i>Presión</i> <i>Pressão</i>	<i>Durchschnittliche Kraftabgabe</i> <i>Moyen force</i> <i>Forza media</i> <i>Empuje medio</i> <i>Esforço médio</i>	<i>Effektiver Hub</i> <i>Course effective</i> <i>Corsa effettivo</i> <i>Recorrido efectivo</i> <i>Curso efectivo</i>
p	Th_A	S_p
[10²kPa]	[N]	[mm]
1,5	1.500	62,53
2,0	2.075	62,91
3,0	3.300	63,68
4,0	4.525	64,07
5,0	5.800	63,68
6,0	6.975	63,68
6,5	7.600	63,49
7,0	8.225	63,49
8,0	9.400	63,49
9,0	10.700	62,91
10,0	11.900	62,91



Test Report Nr. /Prüfbericht Nr. /Procès-Verbal d'Essai N° : BC 0176.1

/Verbale di Prova N°/Acta de Ensayo N° /Relatório de Ensaio N°

Appendix /Anlage /Appendice / Appendice/Appendice/Appendice : 1

Sheet /Blatt/Feuille/Foglio/Hoja/Folha : 5 / 12

Manufacturer /Hersteller/Fabricant/Fabbricante : Haldex Brake Products GmbH
/Fábrica/Fabricante

Type /Typ/Type/Tipo/Tipo/Tipo : 20/24



1.5 Sample 5

/Prüfmuster

/Échantillon

/Campione

/Especimen

/Amostra

p_{15} : 0,35 *10²kPa

Pressure	Average Thrust	Effective Stroke
<i>Druck</i> <i>Pressure</i> <i>Pressione</i> <i>Presión</i> <i>Pressão</i>	<i>Durchschnittliche Kraftabgabe</i> <i>Moyen force</i> <i>Forza media</i> <i>Empuje medio</i> <i>Esforço médio</i>	<i>Effektiver Hub</i> <i>Course effective</i> <i>Corsa effettivo</i> <i>Recorrido efectivo</i> <i>Curso efectivo</i>
p	Th_A	S_p
[10²kPa]	[N]	[mm]
1,5	1.500	60,53
2,0	2.075	64,05
3,0	3.300	65,02
4,0	4.550	64,83
5,0	5.800	64,63
6,0	7.025	64,63
6,5	7.675	64,63
7,0	8.300	64,63
8,0	9.500	64,44
9,0	10.800	64,24
10,0	11.975	64,05



Test Report Nr. /Prüfbericht Nr. /Procès-Verbal d'Essai N° : BC 0176.1
/Verbale di Prova N°/Acta de Ensayo N° /Relatório de Ensaio N°

Appendix /Anlage /Appendice / Appendice/Appendice/Appendice : 1

Sheet /Blatt/Feuille/Foglio/Hoja/Folha : 6 / 12

Manufacturer /Hersteller/Fabricant /Fabbrikante : Haldex Brake Products GmbH
/Fábrica/Fabricante

Type /Typ/Type/Tipo/Tipo/Tipo : 20/24

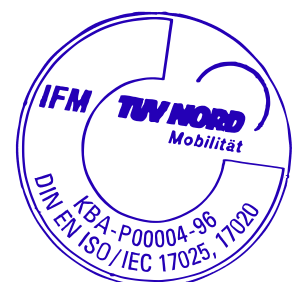


1.6 Sample 6

*/Prüfmuster
/Échantillon
/Campione
/Especimen
/Amostra*

p₁₅ : 0,35 *10²kPa

Pressure	Average Thrust	Effective Stroke
<i>Druck Pressure Pressione Presión Pressão</i>	<i>Durchschnittliche Kraftabgabe Moyen force Forza media Empuje medio Esforço médio</i>	<i>Effektiver Hub Course effective Corsa effettivo Recorrido efectivo Curso efectivo</i>
p	Th_A	S_p
[10²kPa]	[N]	[mm]
1,5	1.500	62,88
2,0	2.075	64,44
3,0	3.300	64,83
4,0	4.500	64,63
5,0	5.750	64,44
6,0	7.000	64,44
6,5	7.650	64,24
7,0	8.250	64,24
8,0	9.500	64,44
9,0	10.700	63,85
10,0	11.850	63,46



Test Report Nr. /Prüfbericht Nr. /Procès-Verbal d'Essai N° : BC 0176.1
 /Verbale di Prova N°/Acta de Ensayo N° /Relatório de Ensaio N°
 Appendix /Anlage /Appendice / Appendice/Appendice/Apêndice : 1
 Sheet /Blatt/Feuille/Foglio /Hoja/Folha : 7 / 12

Manufacturer /Hersteller/Fabricant /Fabbricante : Haldex Brake Products GmbH
 /Fábrica/Fabricante
 Type /Typ/Type/Tipo/Tipo/Tipo : 20/24



2 Test Results for the spring brake chamber

/Prüfungsergebnisse für die Federspeicher -Bremszylinder
/Résultats d'essai pour les cylindres à ressort
/Risultati della Prova per i cilindri a molla
/Resultados des ensayos para las cámaras de freno de diafragma
/Resultados dos ensaios para as câmaras de freio à diafragma

2.1 Sample 1

/Prüfmuster
/Échantillon
/Campioni
/Especimen
/Amostra

Stroke /Hub /Corse /Corsa /Recorrido /Curso	Thrust /Kraft /Force /Forza /Empuje /Esforço
s-[mm]	Th _s [N]
10,0	7.500
20,0	6.700
30,0	5.900
40,0	5.150
50,0	4.400
60,0	2.900

Release pressure at 10 mm stroke **5,00*10² kPa**

/Lösedruck bei 10 mm Hub
/Pression de desserrage à une course de 10 mm
/Pressione di rilascio a una corsa di 10 mm
/Presión de descarga a recorrido de 10 mm
/Pressão de descarregar em curso de 10 mm



Test Report Nr. /Prüfbericht Nr. /Procès-Verbal d'Essai N° : BC 0176.1

/Verbale di Prova N°/Acta de Ensayo N° /Relatório de Ensaio N°

Appendix /Anlage /Appendice / Appendice/Appendice/Appendice : 1

Sheet /Blatt/Feuille/Foglio /Hoja/Folha : 8 / 12

Manufacturer /Hersteller/Fabricant /Fabbicante : Haldex Brake Products GmbH
/Fábrica/Fabricante

Type /Typ/Type/Tipo/Tipo/Tipo : 20/24



2.2 Sample 2

/Prüfmuster

/Échantillon

/Campioni

/Especimen

/Amostra

Stroke /Hub /Corse /Corsa /Recorrido /Curso	Thrust /Kraft /Force /Forza /Empuje /Esforço
s-[mm]	Th_s [N]
10,0	7.750
20,0	6.950
30,0	6.200
40,0	5.500
50,0	4.750
60,0	3.400

Release pressure at 10 mm stroke

5,00*10² kPa

/Lösedruck bei 10 mm Hub

/Pression de desserrage à une course de 10 mm

/Pressione di rilascio a una corsa di 10 mm

/Presión de descarga a recorrido de 10 mm

/Pressão de descarregar em curso de 10 mm



Test Report Nr. /Prüfbericht Nr. /Procès-Verbal d'Essai N° : BC 0176.1
/Verbale di Prova N°/Acta de Ensayo N° /Relatório de Ensaio N°

Appendix /Anlage /Appendice / Appendice/Appendice/Apêndice : 1

Sheet /Blatt/Feuille/Foglio/Hoja/Folha : 9 / 12

Manufacturer /Hersteller/Fabricant/Fabbricante : Haldex Brake Products GmbH
/Fábrica/Fabricante

Type /Typ/Type/Tipo/Tipo/Tipo : 20/24



2.3 Sample 3

/Prüfmuster

/Échantillon

/Campioni

/Especimen

/Amostra

Stroke <i>/Hub</i> <i>/Corse</i> <i>/Corsa</i> <i>/Recorrido</i> <i>/Curso</i>	Thrust <i>/Kraft</i> <i>/Force</i> <i>/Forza</i> <i>/Empuje</i> <i>/Esforço</i>
s-[mm]	Th_s [N]
10,0	7.600
20,0	6.800
30,0	6.000
40,0	5.300
50,0	4.500
60,0	2.700

Release pressure at 10 mm stroke

5,10*10² kPa

/Lösedruck bei 10 mm Hub

/Pression de desserrage à une course de 10 mm

/Pressione di rilascio a una corsa di 10 mm

/Presión de descarga a recorrido de 10 mm

/Pressão de descarregar em curso de 10 mm



Test Report Nr. /Prüfbericht Nr. /Procès-Verbal d'Essai N° : BC 0176.1
/Verbale di Prova N°/Acta de Ensayo N° /Relatório de Ensaio N°

Appendix /Anlage /Appendice / Appendice/Appendice/Appendice : 1

Sheet /Blatt/Feuille/Foglio/Hoja/Folha : 10 / 12

Manufacturer /Hersteller/Fabricant /Fabbicante : Haldex Brake Products GmbH
/Fábrica/Fabricante

Type /Typ/Type/Tipo/Tipo/Tipo : 20/24



2.4 Sample 4

/Prüfmuster

/Échantillon

/Campioni

/Especimen

/Amostra

Stroke <i>/Hub</i> <i>/Corse</i> <i>/Corsa</i> <i>/Recorrido</i> <i>/Curso</i>	Thrust <i>/Kraft</i> <i>/Force</i> <i>/Forza</i> <i>/Empuje</i> <i>/Esforço</i>
s-[mm]	Th_s [N]
10,0	7.600
20,0	6.800
30,0	6.000
40,0	5.250
50,0	4.500
60,0	2.300

Release pressure at 10 mm stroke

5,00*10² kPa

/Lösedruck bei 10 mm Hub

/Pression de desserrage à une course de 10 mm

/Pressione di rilascio a una corsa di 10 mm

/Presión de descarga a recorrido de 10 mm

/Pressão de descarregar em curso de 10 mm



Test Report Nr. /Prüfbericht Nr. /Procès-Verbal d'Essai N° : BC 0176.1
/Verbale di Prova N°/Acta de Ensayo N° /Relatório de Ensaio N°

Appendix /Anlage /Appendice / Appendice/Appendice/Appendice : 1

Sheet /Blatt/Feuille/Foglio/Hoja/Folha : 11 / 12

Manufacturer /Hersteller/Fabricant /Fabbicante : Haldex Brake Products GmbH
/Fábrica/Fabricante

Type /Typ/Type/Tipo/Tipo/Tipo : 20/24



2.5 Sample 5

/Prüfmuster

/Échantillon

/Campione

/Especimen

/Amostra

Stroke <i>/Hub</i> <i>/Corse</i> <i>/Corsa</i> <i>/Recorrido</i> <i>/Curso</i>	Thrust <i>/Kraft</i> <i>/Force</i> <i>/Forza</i> <i>/Empuje</i> <i>/Esforço</i>
s-[mm]	Th_s [N]
10,0	7.650
20,0	6.850
30,0	6.050
40,0	5.350
50,0	4.550
60,0	2.100

Release pressure at 10 mm stroke

5,00*10² kPa

/Losedruck bei 10 mm Hub

/Pression de desserrage à une course de 10 mm

/Pressione di rilascio a una corsa di 10 mm

/Presión de descarga a recorrido de 10 mm

/Pressão de descarregar em curso de 10 mm



Test Report Nr. /Prüfbericht Nr. /Procès-Verbal d'Essai N° : BC 0176.1
/Verbale di Prova N°/Acta de Ensayo N° /Relatório de Ensaio N°

Appendix /Anlage /Appendice / Appendice/Appendice/Appendice : 1

Sheet /Blatt/Feuille/Foglio/Hoja/Folha : 12 / 12

Manufacturer /Hersteller/Fabricant/Fabbricante : Haldex Brake Products GmbH
/Fábrica/Fabricante

Type /Typ/Type/Tipo/Tipo/Tipo : 20/24



2.6 Sample 6

/Prüfmuster

/Échantillon

/Campioni

/Especimen

/Amostra

Stroke <i>/Hub</i> <i>/Corse</i> <i>/Corsa</i> <i>/Recorrido</i> <i>/Curso</i>	Thrust <i>/Kraft</i> <i>/Force</i> <i>/Forza</i> <i>/Empuje</i> <i>/Esforço</i>
s-[mm]	Th_s [N]
10,0	7.650
20,0	6.800
30,0	6.050
40,0	5.350
50,0	4.600
60,0	2.300

Release pressure at 10 mm stroke

5,00*10² kPa

/Lösedruck bei 10 mm Hub

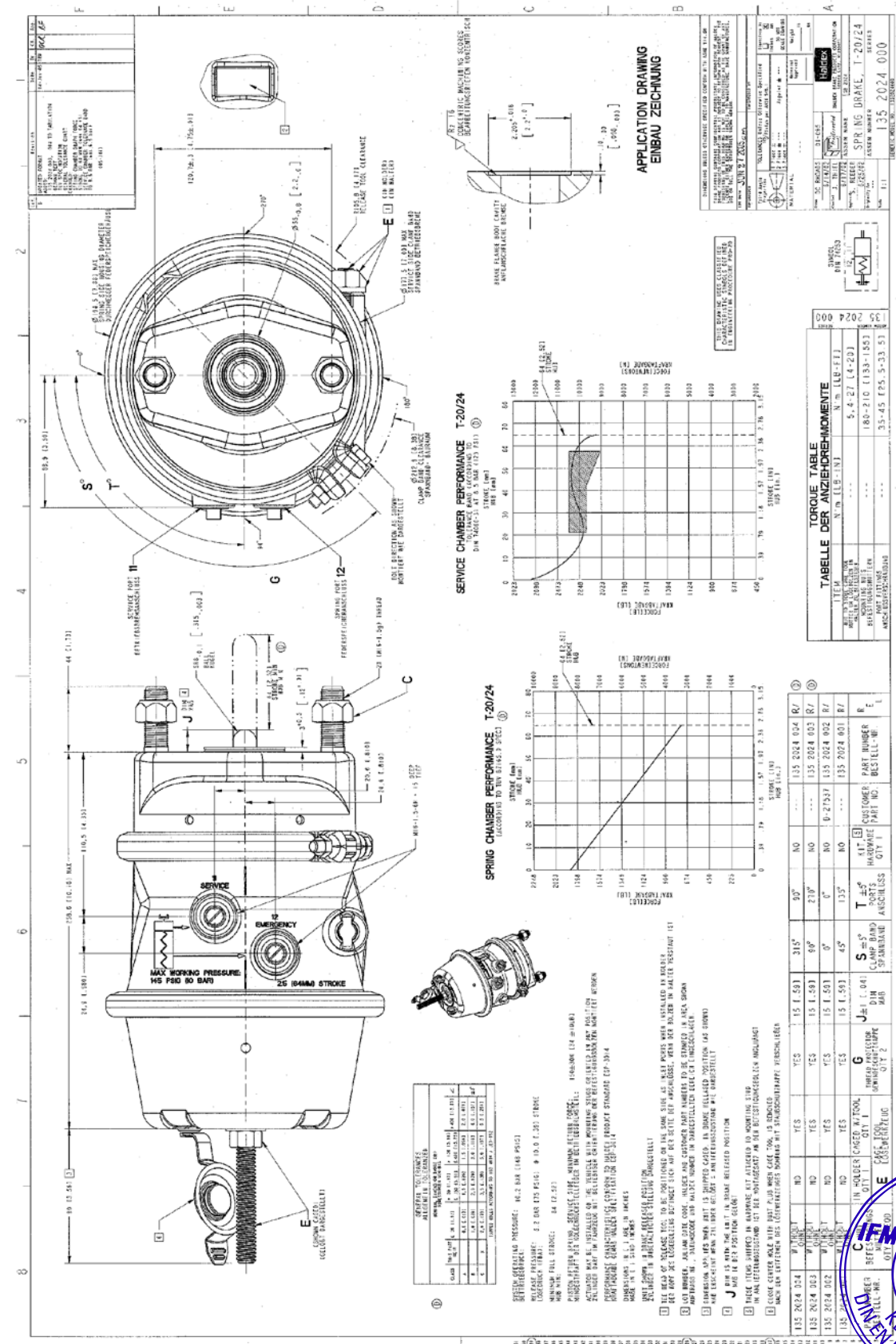
/Pression de desserrage à une course de 10 mm

/Pressione di rilascio a una corsa di 10 mm

/Presión de descarga a recorrido de 10 mm

/Pressão de descarregar em curso de 10 mm





Test Report Nr. /Prüfbericht Nr. /Procès-Verbal d'Essai N° : BC 0176.1

/Verbale di Prova N°/Acta de Ensaio N° /Relatório de Ensaio N°

Appendix /Anlage /Appendice / Appendice/Appendice/Appendice : 3

Sheet /Blatt/Feuille/Foglio/Hoja/Folha : 1 / 1

Manufacturer /Hersteller/Fabricant/Fabbricante : Haldex Brake Products GmbH
/Fábrica/Fabricante

Type /Typ/Type/Tipo/Tipo/Tipo : 20/24



Th _A	:	Average thrust at 6,5*10² kPa	7601	N
		/Durchschnittliche Kraft bei 6,5*10 ² kPa		
		/Moyenne effort à 6,5 *10 ² kPa		
		/Spinta media a 6,5 *10 ² kPa		
		/Empuje medio a 6,5 *10 ² kPa		
		/Esforço médio em 6,5 *10 ² kPa		
Th _{A`}	:	Average thrust at 6,5*10² kPa for the effective stroke (0,9*Th_A)	6840	N
		/Durchschnittliche Kraft bei 6,5 *10 ² kPa für den nutzbarer Hub (0,9*Th _A)		
		/Moyenne effort à 6,5 *10 ² kPa pour la course utile (0,9*Th _A)		
		/Spinta media a 6,5 *10 ² kPa per la corsa utile (0,9*Th _A)		
		/Empuje medio a 6,5 *10 ² kPa para el recorrido efectivo (0,9*Th _A)		
		/Esforço médio em 6,5 *10 ² kPa para o curso efectivo (0,9*Th _A)		
Th _{A``}	:	Average thrust at 8,5*10²kPa	10063	N
		/Durchschnittliche Kraft bei 8,5* 10 ² kPa		
		/Moyenne effort à 8,5*10 ² kPa		
		/Spinta media a 8,5*10 ² kPa		
		/Empuje medio a 8,5* 10 ² kPa		
		/Esforço médio em 8,5*10 ² kPa		
Sp	:	Effective stroke at 6,5*10²kPa	63,0	mm
		/Nutzbarer Hub bei 6,5* 10 ² kPa		
		/Course utile à 6,5*10 ² kPa		
		/Corsa utile a 6,5* 10 ² kPa		
		/Recorrido efectivo a 6,5* 10 ² kPa		
		/Curso efectivo em 6,5*10 ² kPa		

