

SYSTEM OPERATING PRESSURE: 10,2 BAR
BETRIEBSDRUCK: (BBA & FBA)

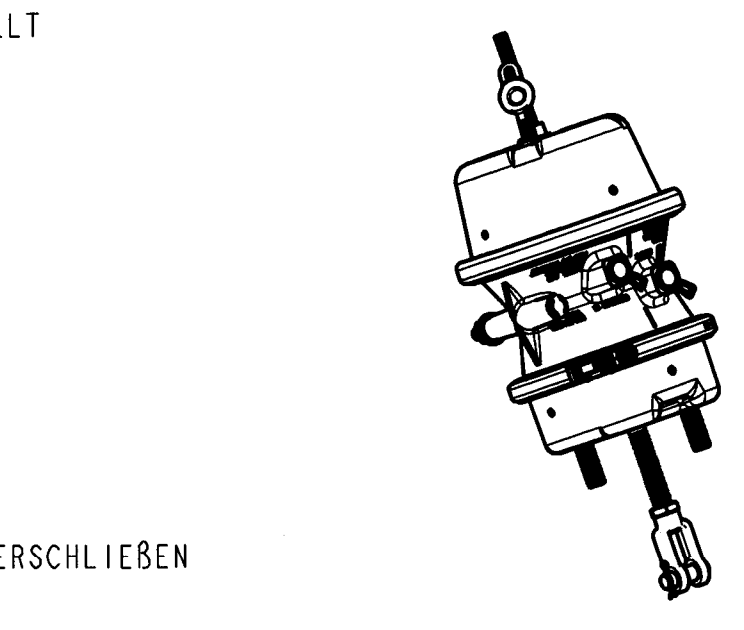
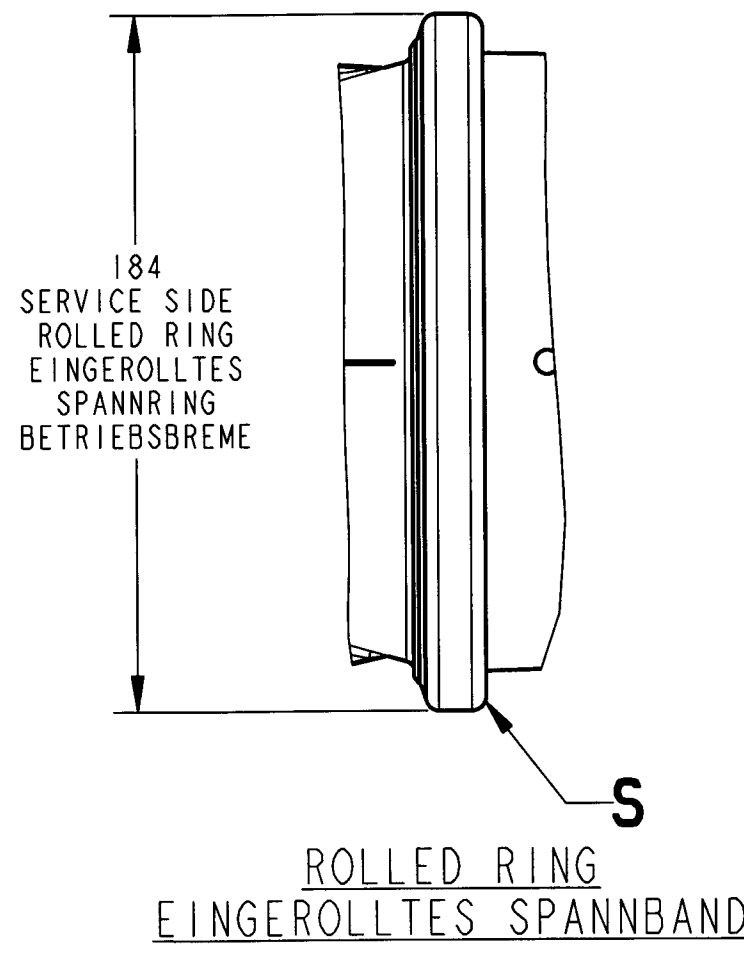
RELEASE PRESSURE: 4,5 BAR 10mm STROKE
LÖSEDRUCK (FBA):

MINIMUM FULL STROKE: 76
HUB MIN:

PISTON RETURN SPRING, SERVICE SIDE,
MINIMUM RETURN FORCE: 177⁺⁴⁴₀N
MINDESKRAFT DER KOLBENRÜCKSTELLFEDER
IM BETRIEBSBREMSTEIL: 177⁺⁴⁴₀N

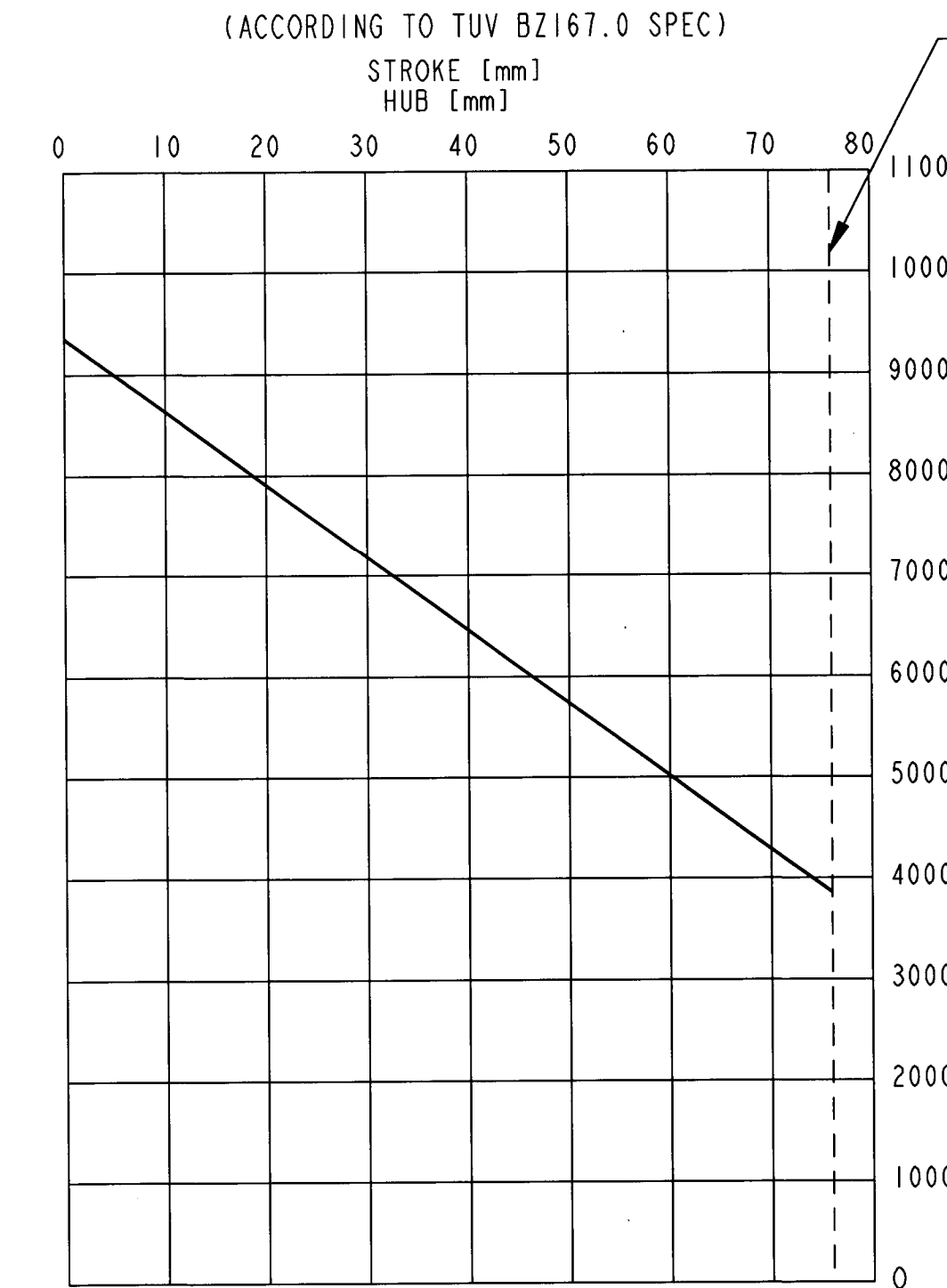
ACTUATOR MAY BE INSTALLED ON THE VEHICLE
WITH MOUNTING STUDS ORIENTED IN ANY POSITION
ZYLINDER DARF IM FAHRZEUG MIT BELIEBIGER
ORIENTIERUNG DER BEFESTIGUNGSBOLZEN MONTIERT WERDEN

- MARK PART NUMBER AND DATE CODE OR ATTACH LABEL PER HALDEX SPEC ESD-3023-Y IN AREA SHOWN IM DARGESTELLTEN BEREICH BESTELL- NR. UND DATUMSCODE EINGEPRÄGT ODER TYPSCHEIN NACH HALDEX SPEZIFIKATION ESD-3023-Y ANGEBRACHT
- DIMENSION APPLIES WHEN UNIT IS SHIPPED CAGED, IN BRAKE RELEASED POSITION (AS SHOWN) MAB ERSCHEINT WENN ZYLINDER GELÖBT = ANLIEFERUNGSZUSTAND WIE DARGESTELLT
- THE HEAD OF RELEASE TOOL TO BE POSITIONED ON THE SAME SIDE AS INLET PORTS WHEN INSTALLED IN HOLDER DER KOPF DES LÖSEBOLZENS BEFINDET SICH AUF DER SEITE DER ANSCHLÜSSE, WENN DER BOLZEN IM HALTER VERSTAUT IST
- DIM IS WITH THE UNIT IN BRAKE RELEASED POSITION MAB IN DER POSITION GELÖBT
- THESE ITEMS MAY BE SHIPPED IN HARDWARE KIT ATTACHED TO MOUNTING STUD IM ANLIEFERUNGSZUSTAND IST DER MONTAGESATZ AN DEN BEFESTIGUNGSBOLZEN ANGEHÄNGT, FALLS BESTANDTEIL DES LIEFERUMFANGS
- CLOSE CENTER HOLE WITH RELEASE TOOL PLUG WHEN CAGE TOOL IS REMOVED NACH DEM ENTFERNEN DES LÖSEWERKZEUGS BOHRUNG MIT STAUBSCHUTZKAPPE VERSCHLIEßEN

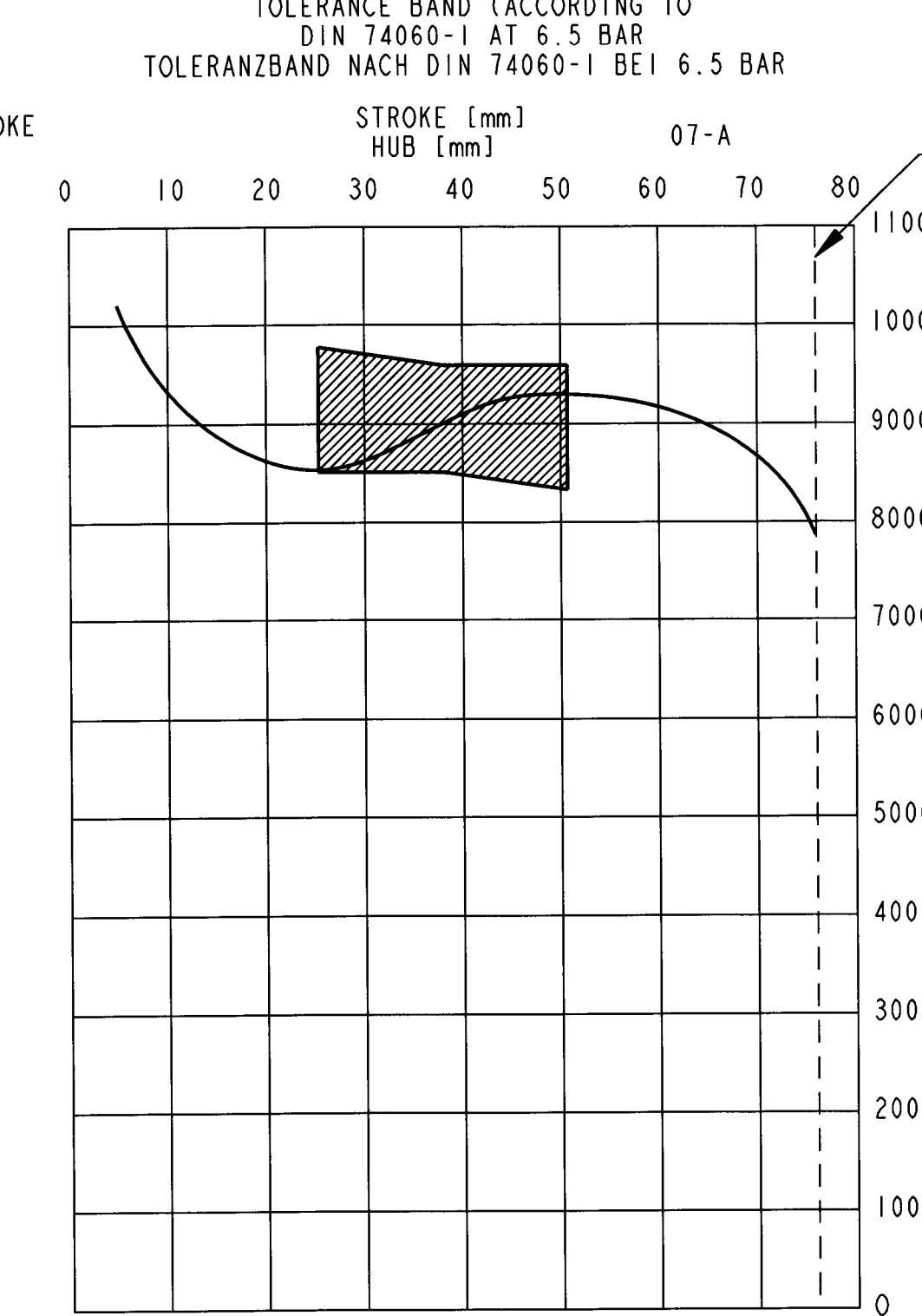


1362430010	WITH MIT	WITH MIT	NO	YES	YES	188,0	227,0	45°	270°	M16 x 1,5	38,1 ± 1,5	M16 X 1,5-6H	M16 X 1,5-6H	R/
1362430009	WITH MIT	WITH MIT	NO	YES	YES	156,0	194,0	45°	270°	M16 x 1,5	38,1 ± 1,5	M16 X 1,5-6H	M16 X 1,5-6H	R/
1362430008	WITH MIT	WITH MIT	NO	YES	YES	214,0	251,0	45°	270°	M16 x 1,5	38,1 ± 1,5	M16 X 1,5-6H	M16 X 1,5-6H	R/
1362430007	WITHOUT OHNE	WITHOUT OHNE	NO	YES	YES	188,0	236,0	225°	270°	M16 x 1,5	38,1 ± 1,5	M16 X 1,5-6H	M16 X 1,5-6H	R/
1362430005	WITH MIT	WITH MIT	NO	YES	YES	188,0	227,0	225°	270°	M16 x 1,5	38,1 ± 1,5	M16 X 1,5-6H	M16 X 1,5-6H	R/
1362430001	WITH MIT	WITH MIT	NO	YES	YES	208,0	246,0	315°	90°	M16 x 1,5	38,1 ± 1,5	M16 X 1,5-6H	M16 X 1,5-6H	R/
PART NUMBER BESTELL-NR.	C NUT (ITEM 7) BEFESTIGUNGS MUTTER QTY 2 REQD	D WASHER (ITEM 8) SCHEIBE QTY 2 REQD	IN HOLDER QTY 1	CAGED W/TOOL QTY 1	G THREAD PROTECTOR GEWINDESCHUTZKAPPE QTY 2	J ±3 DIM MAB	K ±1.5 DIM MAB	S ±5° CLAMPBAND SPANNBAND	T ±5° PORTS ANSCHLUSS	ST MOUNTING STUD THREADS GEWINDE BEFESTIGUNGSBOLZEN	SL MOUNTING STUD LENGTH LÄNGE BEFESTIGUNGSBOLZEN	SPT SERVICE PORT THREADS BBA GEWINDE	EPT EMERGENCY PORT THREADS FBA GEWINDE	R E L

SPRING CHAMBER PERFORMANCE T-24/30
KRAFTABGABE FEDERSPEICHER



SERVICE CHAMBER PERFORMANCE T-24/30
KRAFTABGABE BETRIEBSBREMSE



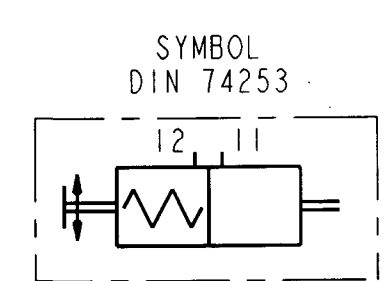
GENERAL TOLERANCES
ALLGEMEIN IN TOLERANZEN

CLASS	THIS PART HEIR	NOMINAL DIMENSION RANGE (±) ABMESSUNGEN VON-BIS			
		≤ 50	> 50 ≤ 150	> 150 ≤ 400	> 400
A		0,5	1,0	1,5	2,0
B		1,0	2,0	3,0	4,0
C	X	2,0	3,5	5,0	6,5

TAPPED HOLES ACCORDING TO ISO 4039 / JED-152

TORQUE TABLE
TABELLE DER ANZIEHDREHMOMENTE

ITEM	N·m
NUT TO STORE CAGE TOOL MUTTER UM LÖSEBOLZEN IM HALTER ZU BEFESTIGEN	11-30
M16 MOUNTING NUTS BEFESTIGUNGSMUTTERN	180-210
M16 PORT FITTINGS ANSCHLUSSVERSCHRAUBUNG	35-40



THIS DRAWING USES CLASSIFIED
CHARACTERISTIC SYMBOLS DEFINED
IN ENGINEERING PROCEDURE PRO-20

DIMENSIONS UNLESS OTHERWISE SPECIFIED CONFORM WITH ASME Y14.5M

THIS DRAWING CONTAINS CONFIDENTIAL PROPRIETARY INFORMATION OF HALDEX
BRAKE PRODUCTS CORPORATION AND IS SUBJECT TO RETURN UPON REQUEST. THE
FURNISHING OF THIS DRAWING IS NOT TO BE CONSIDERED AS THE GRANT OF ANY
LICENSE, EITHER EXPRESS OR IMPLIED, TO MANUFACTURE, HAVE MANUFACTURED,
USE OR SELL THE STRUCTURES SHOWN HEREON.

23	PROTECTOR, END
22	PROTECTOR/PLUG, PORT
21	PROTECTOR, END
21	PROTECTOR, WEB
20	PROTECTOR, WEB
15	LABEL (OPTIONAL PER [1])
13	DUST SHIELD
12	SPRING, RETURN
11	DIAPHRAGM T-24
9	TOOL ASSY, RELEASE
8	WASHER, MOUNTING FLAT
7	NUT, MOUNTING LOCK
6	NUT, JAM
5	CLEVIS ASSY
4	PUSHROD ASSY T-24
3	CLAMPBAND T-24
2	HOUSING, STUD T-24
1	PIGGYBACK T-2430
ITEM	DESCRIPTION

Drawn	KMD	04-090	Haldex
Checked	DC RHOADS		
ASSEM NAME	22-Apr-04	SB 2430	HALDEX BRAKE PRODUCTS CORPORATION Kansas City, Missouri
ASSEM NUMBER	22-Apr-04	1362430001	
Scale	NONE		

GENERIC MODEL NO. 1362430000