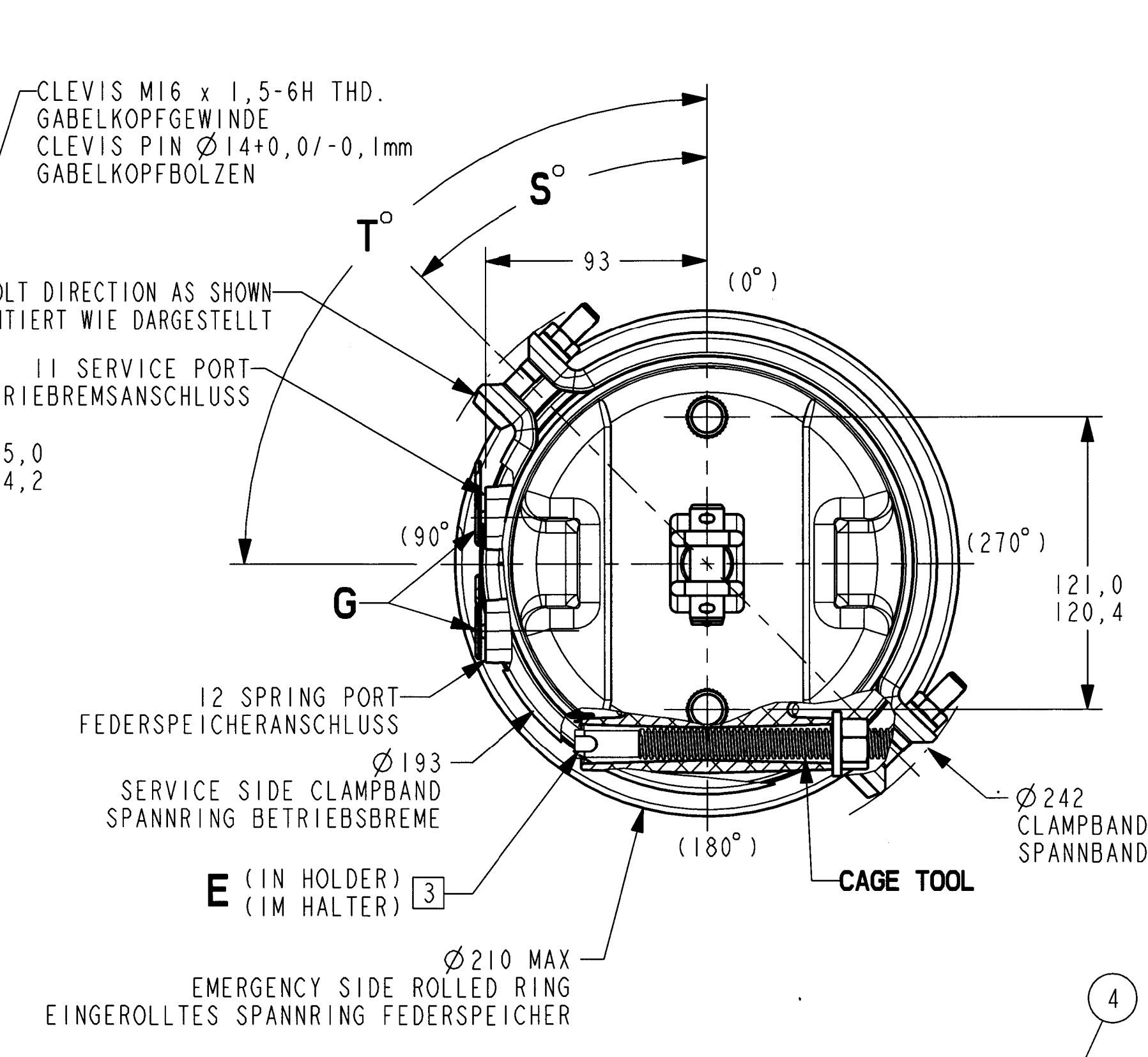
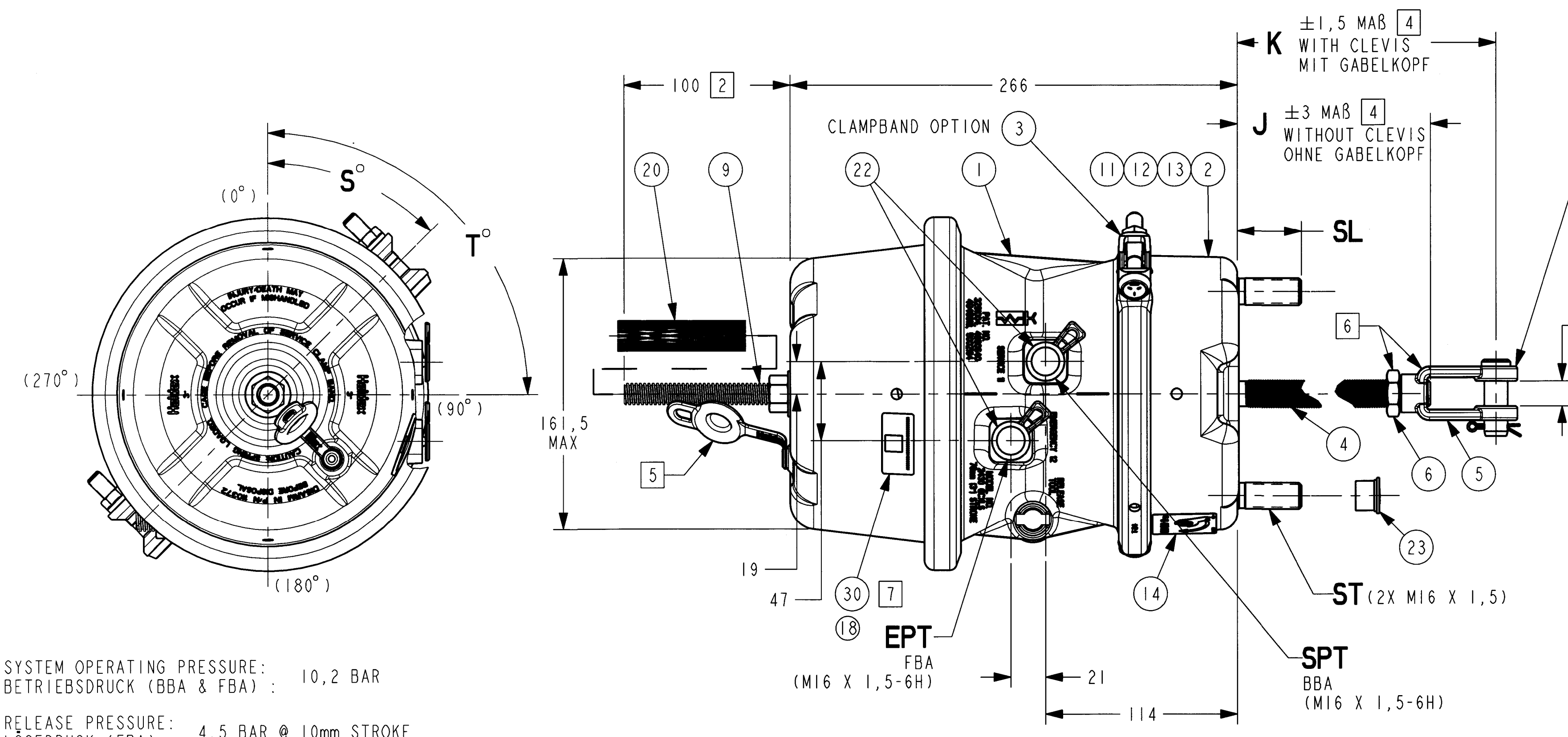


Let.	Revision	Date	Dr.	CK.	App.
18	ADDED BAR CODE LABEL ITEM 30 AND NOTE 7 (11-486)	2FEB2012	DCR	AB	BF



SYSTEM OPERATING PRESSURE: 10,2 BAR
 BETRIEBSDRUCK (BBA & FBA): 10,2 BAR

RELEASE PRESSURE: 4,5 BAR @ 10mm STROKE
 LÖSEDRUCK (FBA): 4,5 BAR @ 10mm STROKE

MINIMUM FULL STROKE: 76
 HUB MIN:

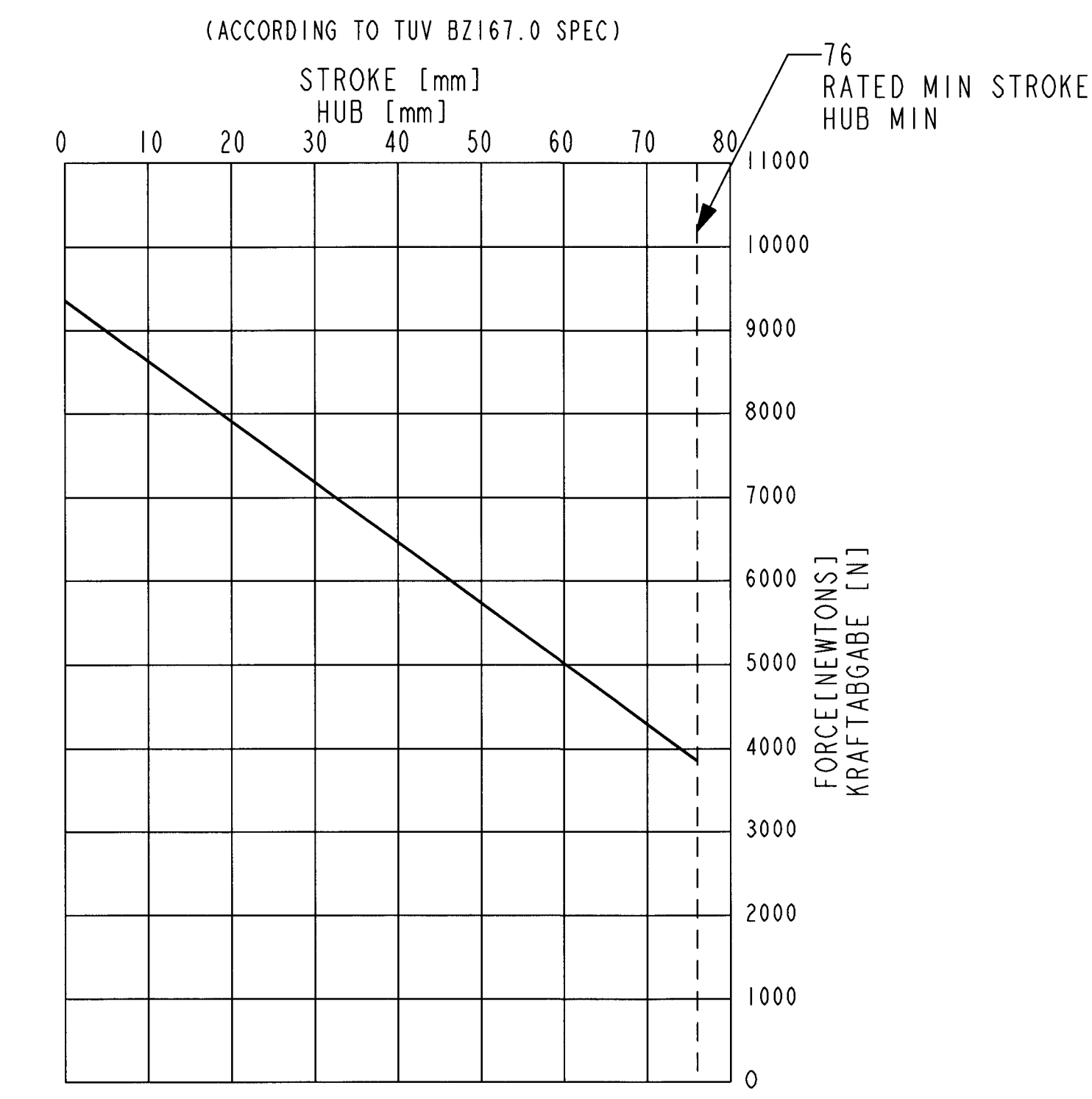
PISTON RETURN SPRING, SERVICE SIDE, MINIMUM RETURN FORCE: 177⁺⁴⁴₋₀N
 MINDESTKRAFT DER KOLBENRÜCKSTELLFEDER IM BETRIEBSBREMSTEIL: 177⁺⁴⁴₋₀N

ACTUATOR MAY BE INSTALLED ON THE VEHICLE WITH MOUNTING STUDS ORIENTED IN ANY POSITION. ZYLINDER DARF IM FAHRZEUG MIT BELIEBIGER ORIENTIERUNG DER BEFESTIGUNGSBOLZEN MONTIERT WERDEN.

UNIT SHOWN IN BRAKE RELEASED POSITION. ZYLINDER IN UNBETAETIGTER STELLUNG DARGESTELLT.

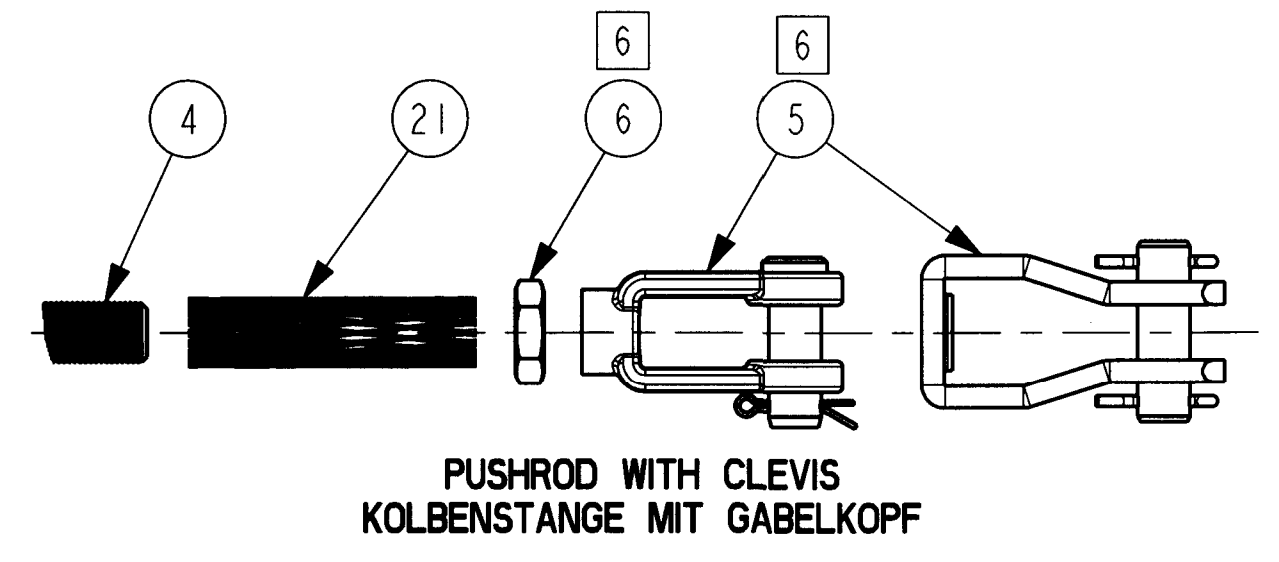
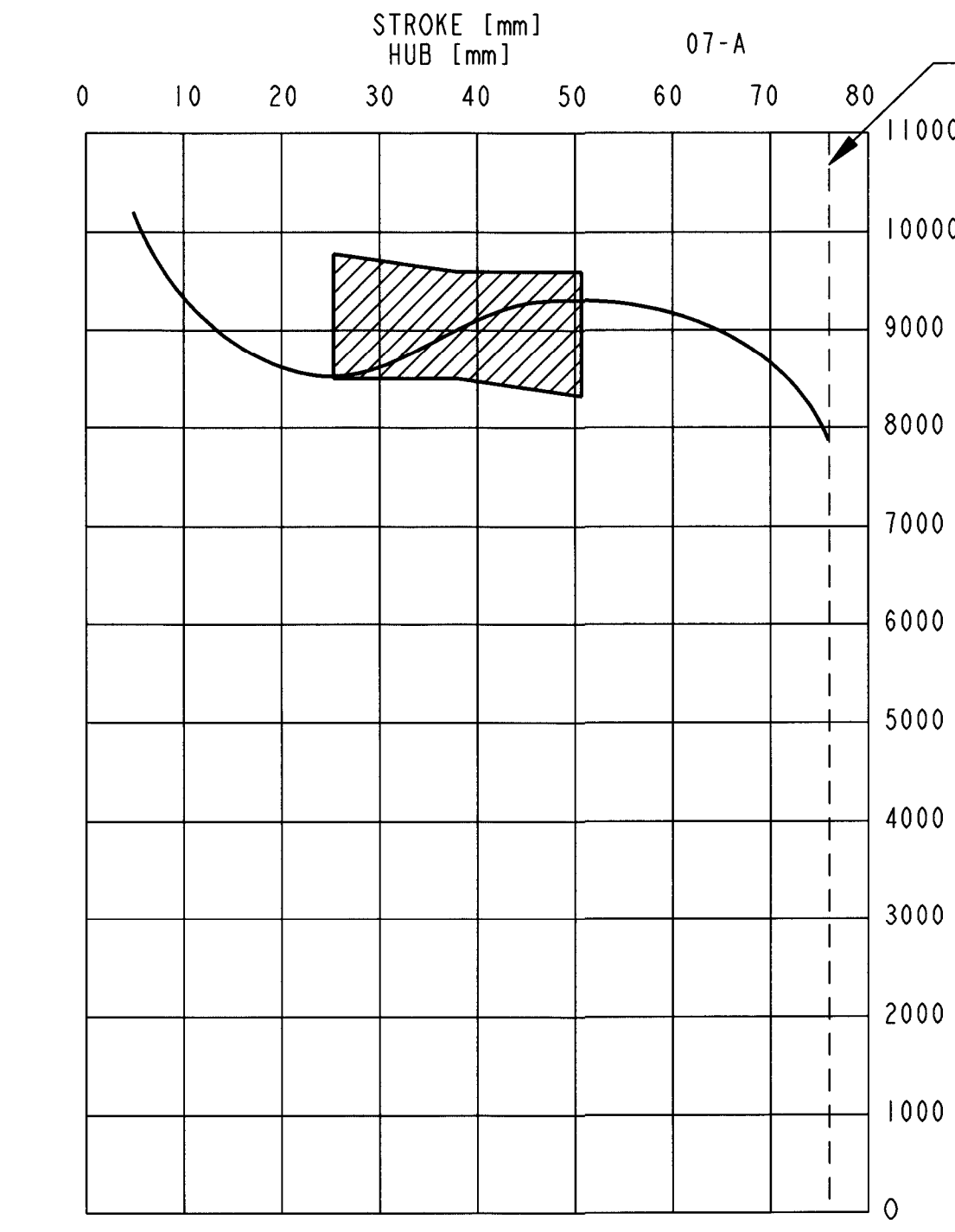
- MARK PART NUMBER AND DATE CODE OR ATTACH LABEL PER HALDEX SPEC ESD-3023-Y IN AREA SHOWN IM DARGESTELLTEN BEREICH BESTELL- NR. UND DATUMSCODE EINGEPRAEGT ODER TYPSCHEID NACH HALDEX SPEZIFIKATION ESD-3023-Y ANGEBRACHT
- DIMENSION APPLIES WHEN UNIT IS SHIPPED CAGED, IN BRAKE RELEASED POSITION (AS SHOWN). MAß ERSCHEINT WENN ZYLINDER GELÖBT = ANLIEFERUNGSZUSTAND WIE DARGESTELLT
- THE HEAD OF RELEASE TOOL TO BE POSITIONED ON THE SAME SIDE AS INLET PORTS WHEN INSTALLED IN HOLDER. DER KOPF DES LÖSEBOLZENS BEFINDET SICH AUF DER SEITE DER ANSCHLÜSSE, WENN DER BOLZEN IM HALTER VERSTAUT IST
- DIM IS WITH THE UNIT IN BRAKE RELEASED POSITION. MAß IN DER POSITION GELÖBT
- CLOSE CENTER HOLE WITH RELEASE TOOL PLUG WHEN CAGE TOOL IS REMOVED. NACH DEM ENTFERNEN DES LÖSEWERKZEUGES BOHRUNG MIT STAUBSCHUTZKAPPE VERSCHLIEßEN
- SCREWED ON LOOSELY. ADJUST AND TORQUE TO 80⁺³⁰₋₀ N·m. ANLIEFERZUSTAND LOSE AUFGESCHRAUBT. NACH DEM EINSTELLEN DER LÄNGE MIT 80⁺³⁰₋₀ N·m FESTZIEHEN
- BAR CODE LABEL ATTACHED IN APPROXIMATE LOCATION SHOWN. BAR CODE ETIKETT IM DARGESTELLTEN BEREICH ANGEBRACHT

SPRING CHAMBER PERFORMANCE T-24/30
KRAFTABGABE FEDERSPEICHER



SERVICE CHAMBER PERFORMANCE T-24/30
KRAFTABGABE BETRIEBSBREME

TOLERANCE BAND (ACCORDING TO DIN 74060-1 AT 6,5 BAR)
 TOLERANZBAND NACH DIN 74060-1 BEI 6,5 BAR

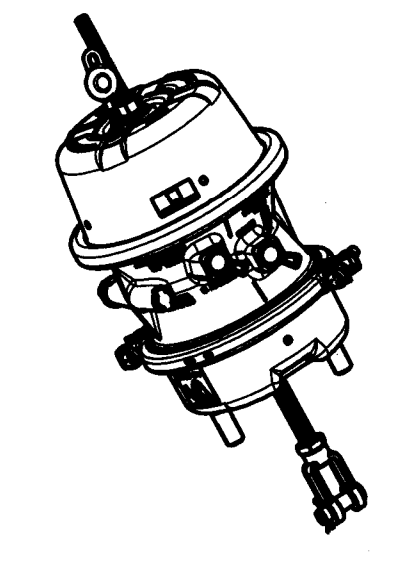


GENERAL TOLERANCES ALLGEMEINE TOLERANZEN

NOMINAL DIMENSION RANGE (±) ABMESSUNGEN VON-BIS

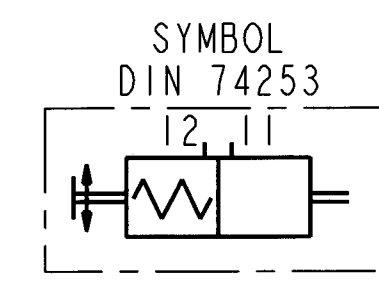
CLASS	THIS PART	HEIR	±	> 50	> 150	> 400	> 1000
A			0,5	1,0	1,5	2,0	
B			1,0	2,0	3,0	4,0	±3°
C	X		2,0	3,5	5,0	6,5	

TAPPED HOLES ACCORDING TO ISO 4039 / JED-152



SCHMITZ APPLICATION DRAWING
EINBAU ZEICHNUNG

THIS DRAWING USES CLASSIFIED CHARACTERISTIC SYMBOLS DEFINED IN ENGINEERING PROCEDURE PRO-20



TORQUE TABLE
TABELLE DER ANZIEHDREHMOMENTE

ITEM	N·m
CLAMPBAND SPANNBAND	27 - 41
NUT TO STORE CAGE TOOL MÜTTER IM LÖSEBOLZEN IM HALTER ZU BEFESTIGEN	11 - 30
M16 MOUNTING NUTS BEFESTIGUNGSMÜTTERN	180 - 210
M16 PORT FITTINGS ANSCHLUSSVERSCHRAUBUNG	35 - 40

1362430006	NO	YES	YES	188	236	2464009	9999300	90°	45°	38,1 ±1,5	R/
1362430002	NO	YES	YES	188	227	2464012	9999248	90°	45°	38,1 ±1,5	R/C
PART NUMBER BESTELL-NR.	IN HOLDER QTY 1	CAGED W/TOOL QTY 1	G THREAD PROTECTOR GEWINDESCHUTZKAPPE QTY 2	J ±3 DIM MAB	K ±1,5 DIM MAB	ITEM 3 SERVICE SIDE CLAMPBAND ROLL RING OPTION	ITEM 5 CLEVIS ASSY OPTION	T° ±5° ANSCHLUSS	S° ±5° CLAMPBAND SPANNBAND	SL MOUNTING STUD LENGTH LÄNGE BEFESTIGUNGSBOLZEN	R E L
	E CAGE TOOL LÖSEWERKZEUG										

30 BAR CODE LABEL

23 PROTECTOR, THREAD

22 PROTECTOR/PLUG, PORT

21 PROTECTOR, WEB

20 PROTECTOR, WEB

15 LABEL (OPTIONAL PER T)

14 TORQUE LABEL

13 DUST SHIELD

12 SPRING, RETURN

11 DIAPHRAGM T-24

9 TOOL ASSY, RELEASE

6 NUT, JAM

5 CLEVIS ASSY

4 PUSHROD ASSY T-24

3 CLAMPBAND

2 HOUSING, STUD T-24

1 PIGGYBACK T-2430

ITEM DESCRIPTION

EDN DATE: 2/20/12 CN

SUPERSEDES: SUPERSEDED BY:

Third Angle Projection

TOLERANCES Unless Otherwise Specified

12/Finish per ANSI B46.1

1 Place ± ...

2 Place ± ...

3 Place ± ...

Angular ± ...

Dimensions in inches mm

DO NOT SCALE DRAWING

MATERIAL: ---

Material Approved

Weight: lb kg

Drawn: DC RHOADS 03-515

Checked: BF 01-Dec-03

Approved: BF 08-Dec-03

Originality for: 08-Dec-03

Scale: NONE

ASSEMBLY NAME: SB 2430

ASSEMBLY NUMBER: SPRING BRAKE T-2430 76mm STK (BLUE SEAL)

SERIES: 1362430002

GENERIC MODEL NO. 1362430002

1362430002