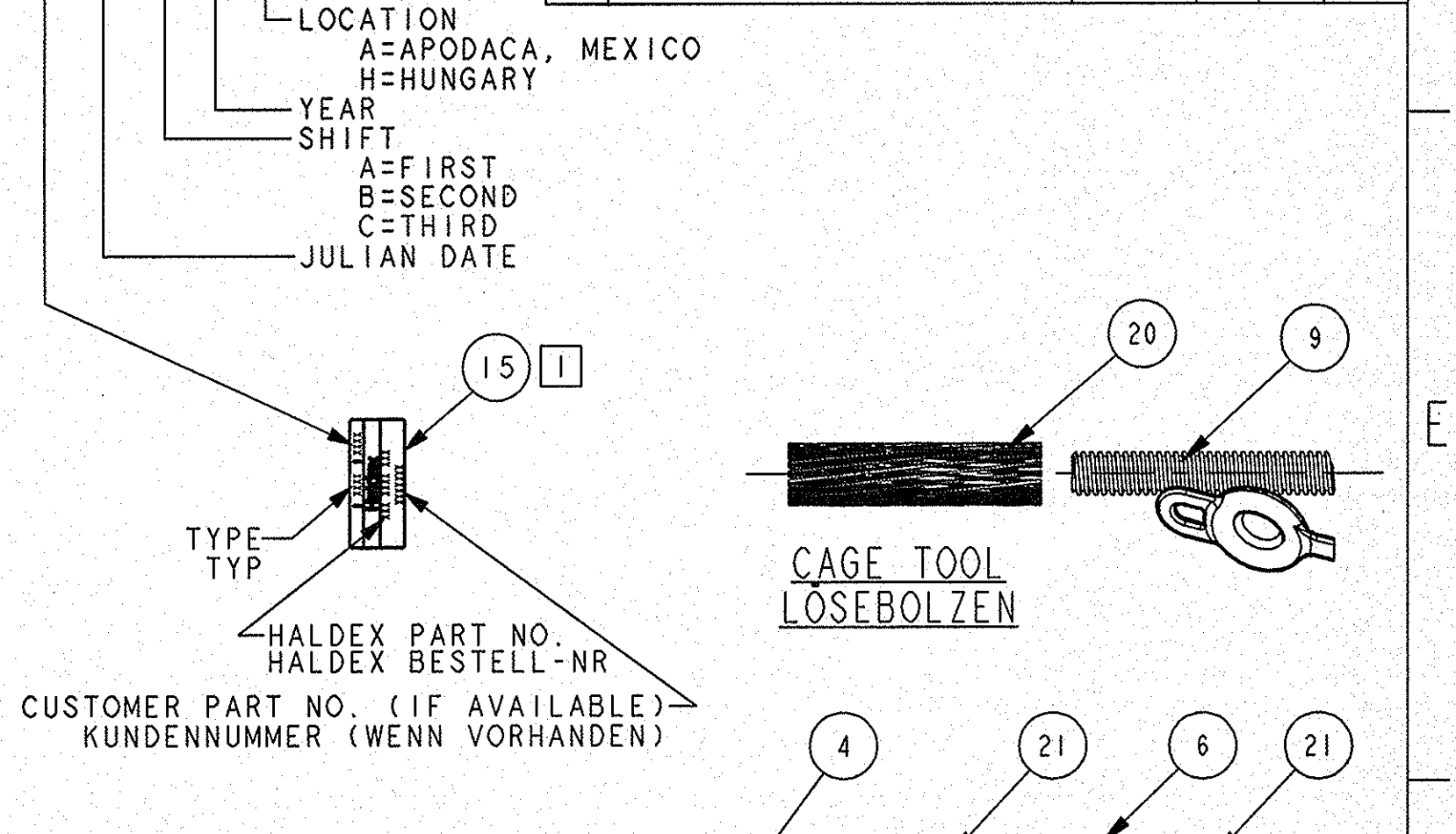


Let.	Revision	Date	Dr.	CK.	App.
08	ADDED: PART #1363030005 TO TABULATION TABLE. UPDATED: ITEM #2 201044-BJ was 3095019 DIMENSIONS: 261.2 was 259.3; 109.1 was 107.3; REMOVED DUAL DIMENSIONS. (10-497)	09-Nov-10	GGD	DCR	KD
09	CHANGED 1363030004: S°=0° was 225° (10-585)	07-Dec-10	ACB	WT	RF



SYSTEM OPERATING PRESSURE: 10,2 BAR
BETRIEBSDRUCK: (BBA & FBA)

RELEASE PRESSURE: 4,5 BAR @ 10mm STROKE
LÖSEDRUCK (FBA):

MINIMUM FULL STROKE: 76
HUB MIN:

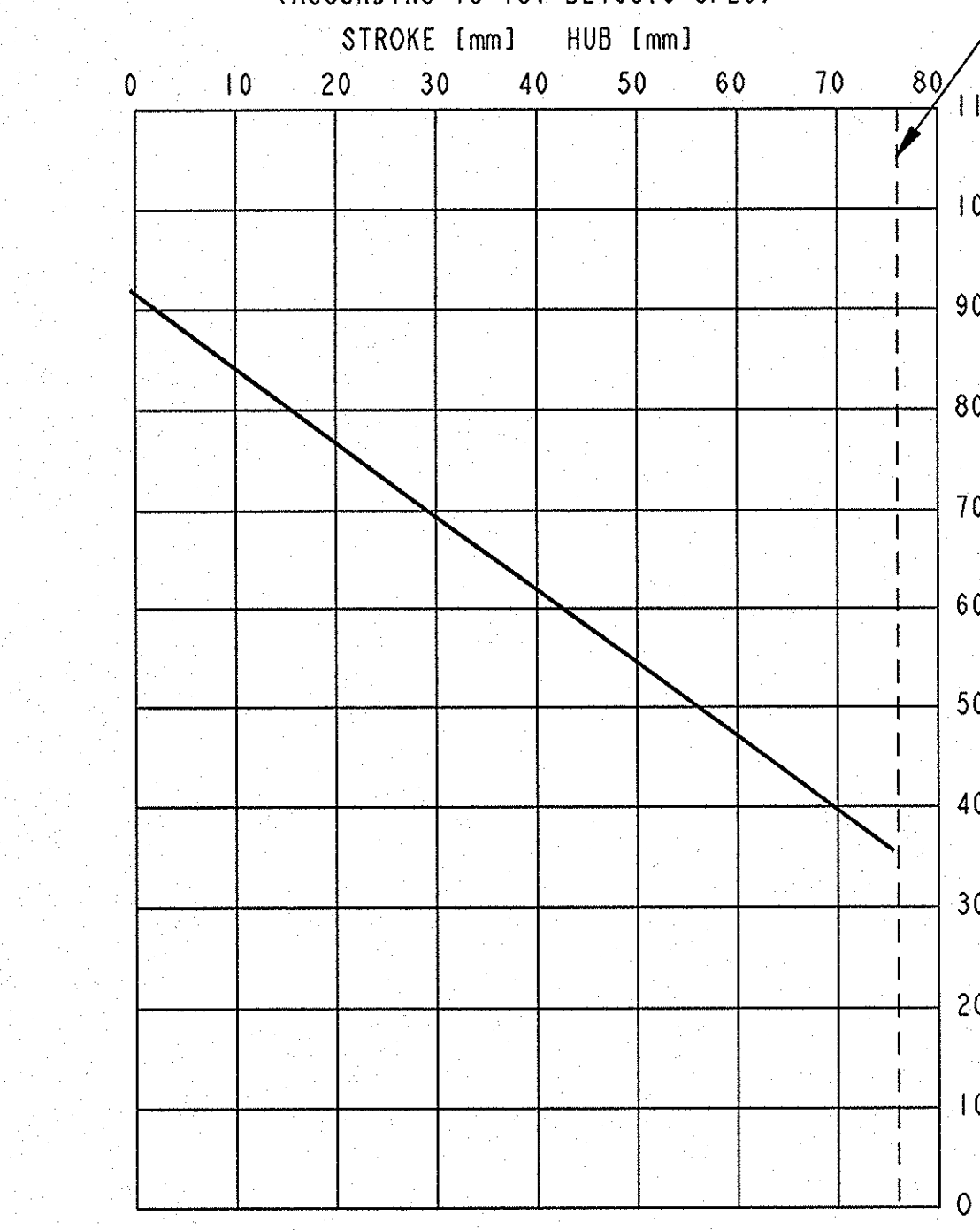
PISTON RETURN SPRING, SERVICE SIDE, MINIMUM RETURN FORCE:
MINDESKRAFT DER KOLBENRÜCKSTELLFEDER IM BETRIEBSBREMSTEIL: 177⁴⁴₀ N

ACTUATOR MAY BE INSTALLED ON THE VEHICLE WITH MOUNTING STUDS ORIENTED IN ANY POSITION
ZYLINDER DARF IM FAHRZEUG MIT BELIEBIGER ORIENTIERUNG DER BEFESTIGUNGSBOLZEN MONTIERT WERDEN

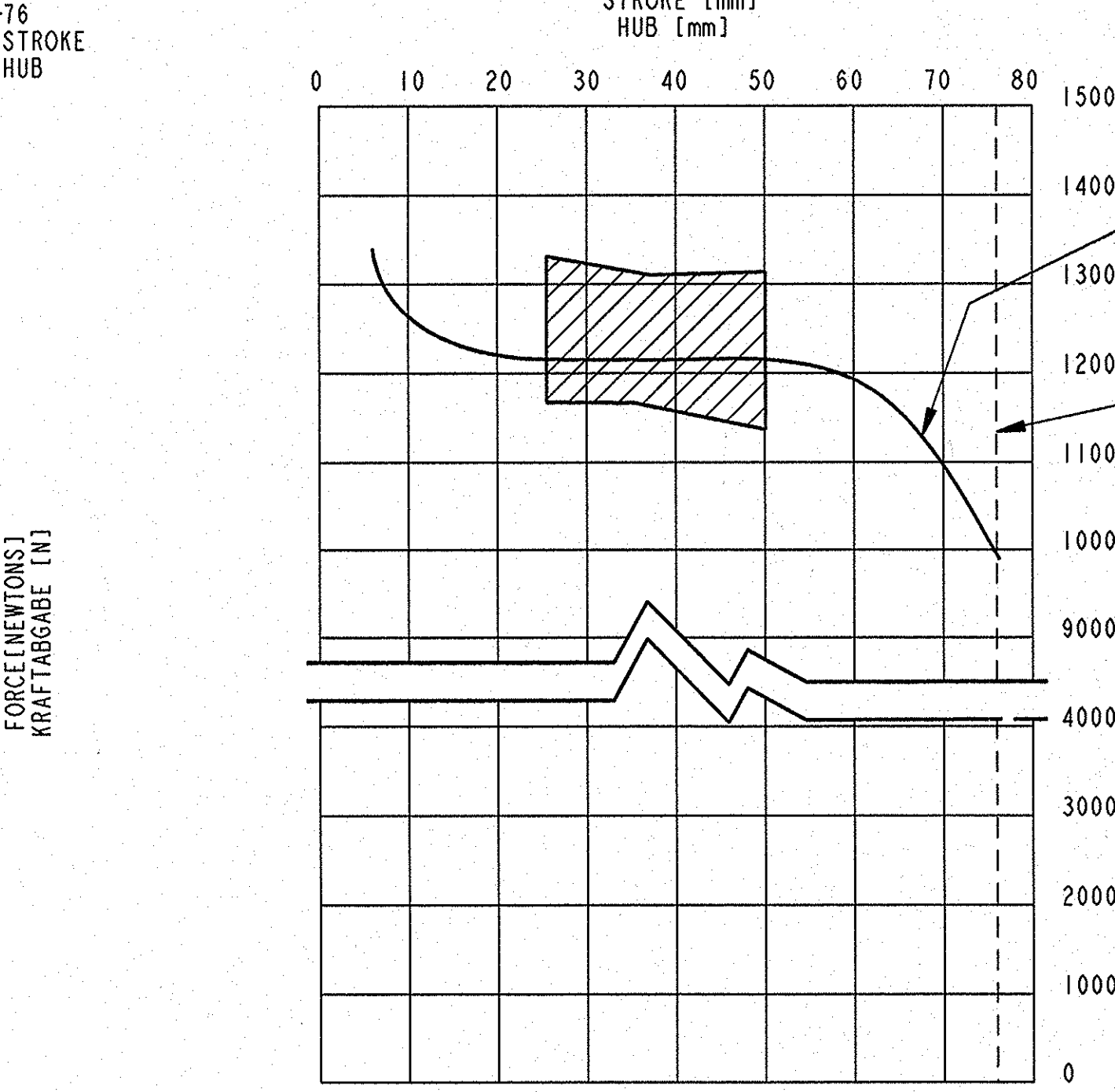
PERFORMANCE CHARACTERISTICS CONFORM TO HALDEX PRODUCT STANDARD ESP-3014
KRAFTABGABE GEMÄß HALDEX SPEZIFIKATION ESP-3014

UNIT SHOWN IN BRAKE RELEASED POSITION
ZYLINDER IN UNBETAETIGTER STELLUNG DARGESTELLT

SPRING CHAMBER PERFORMANCE T-30/30
KRAFTABGABE FEDERSPEICHER
(ACCORDING TO TÜV BZ168.0 SPEC)



SERVICE CHAMBER PERFORMANCE T-30/30
KRAFTABGABE BETRIEBSBREMSE
TOLERANCE BAND (ACCORDING TO DIN 74060-1 AT 6,5 BAR (94 PSI))
TOLERANZBAND NACH DIN 74060-1 BEI 6,5 BAR



- DATE CODE, CUSTOMER PART NUMBER (IF AVAILABLE) AND HALDEX PART NUMBER TO BE STAMPED IN AREA SHOWN
OPTIONAL: ADHESIVE LABEL WITH DOUBLE OVERPAINTABLE, REMOVABLE PROTECTIVE LAYER
DATUMSCODE, KUNDENNUMMER (WENN VORHANDEN) UND HALDEX NUMMER IM DARGESTELLTEN BEREICH EINGESCHLAGEN
BELIEBIG: TYPSCHEIL MIT DOPPELTER ÜBERLACKIERBARER, ABZIEHBARER SCHUTZFOLIE AUFGEKLEBT
- THE HEAD OF RELEASE TOOL TO BE POSITIONED ON THE SAME SIDE AS INLET PORTS WHEN INSTALLED IN HOLDER
DER KOPF DES LÖSEBOLZEN BEFINDET SICH AUF DER SEITE DER ANSCHLÜSSE, WENN DER BOLZEN IM HALTER VERSTAUT IST
- DIMENSION APPLIES WHEN UNIT IS SHIPPED CAGED, IN BRAKE RELEASED POSITION (AS SHOWN)
MAB ERSCHEINT WENN ZYLINDER GELÖST = ANLIEFERUNGSZUSTAND WIE DARGESTELLT
- DIM IS WITH THE UNIT IN BRAKE RELEASED POSITION
MAB IN DER POSITION GELÖST
- THESE ITEMS MAY BE SHIPPED IN HARDWARE KIT ATTACHED TO MOUNTING STUD
IM ANLIEFERUNGSZUSTAND IST DER MONTAGESATZ AN DEN BEFESTIGUNGSBOLZEN ANGEHÄNGT, FALLS BESTANDTEIL DES LIEFERUMFANGS
- CLOSE CENTER HOLE WITH RELEASE TOOL PLUG WHEN CAGE TOOL IS REMOVED
NACH DEM ENTFERNEN DES LÖSEWERKZEUGES BOHRUNG MIT STAUBSCHUTZKAPPE VERSCHLIEßEN

GENERAL TOLERANCES
ALLGEMEIN TOLERANZEN

NOMINAL DIMENSION RANGE (±)
ABMESSUNGEN VON-BIS

CLASS	THIS PART	HEIR	≤ 50	> 50	≤ 150	> 150	≤ 400	> 400
A			0,5	1,0	1,5	2,0	3,0	4,0
B			1,0	2,0	3,0	4,0	5,0	6,5
C	X		2,0	3,5	5,0	6,5	8,0	10,0

TAPPED HOLES ACCORDING TO ISO 4039 / JED-152

APPLICATION DRAWING
EINBAU ZEICHNUNG

TORQUE TABLE
TABELLE DER ANZIEHDREHMOMENTE

ITEM	N·m
NUT TO STORE CAGE TOOL MUTTER UM LÖSEBOLZEN IM HALTER ZU BEFESTIGEN	11-30
M16 5/8 MOUNTING NUTS BEFESTIGUNGSMUTTERN	180-210
M16 3/8 NPTF PORT FITTINGS ANSCHLUSSVERSCHRAUBUNG	35-40

OPTIONAL: ADHESIVE LABEL WITH DOUBLE OVERPAINTABLE, REMOVABLE PROTECTIVE LAYER
DATUMSCODE, KUNDENNUMMER (WENN VORHANDEN) UND HALDEX NUMMER IM DARGESTELLTEN BEREICH EINGESCHLAGEN
BELIEBIG: TYPSCHEIL MIT DOPPELTER ÜBERLACKIERBARER, ABZIEHBARER SCHUTZFOLIE AUFGEKLEBT

1363030005	WITH MIT	WITH MIT	NO	YES	YES	138,0	175,0	180°	90°	M16 X 1,5	38,1 ± 1,5	M16 X 1,5-6H	M16 X 1,5-6H	1363030005	R/
1363030004	WITH MIT	WITH MIT	NO	YES	YES	86,0	124,0	0°	0°	M16 X 1,5	38,1 ± 1,5	M16 X 1,5-6H	M16 X 1,5-6H	1363030004	R/
1363030002	WITHOUT OHNE	WITHOUT OHNE	NO	YES	YES	188,0	227,0	45°	90°	M16 X 1,5	38,1 ± 1,5	M16 X 1,5-6H	M16 X 1,5-6H	1363030002	R/
1363030001	WITH MIT	WITH MIT	NO	YES	YES	208,0	246,0	315°	90°	M16 X 1,5	38,1 ± 1,5	M16 X 1,5-6H	M16 X 1,5-6H	1363030001	R/
PART NUMBER BESTELL-NR.	C NUT (ITEM 7) BEFESTIGUNGSMUTTER QTY 2 REQD	D WASHER (ITEM 8) SCHEIBE QTY 2 REQD	IN HOLDER QTY 1	CAGED W/TOOL QTY 1	G THREAD PROTECTOR GEWINDESCHUTZKAPPE QTY 2	J ±3 DIM MAB	K ±1.5 DIM MAB	S ±5° CLAMP BAND SPANNBAND	T ±5° PORTS ANSCHLUSS	ST MOUNTING STUD THREADS GEWINDE BEFESTIGUNGSBOLZEN	SL MOUNTING STUD LENGTH LÄNGE BEFESTIGUNGSBOLZEN	SPT SERVICE PORT THREADS BBA GEWINDE	EPT EMERGENCY PORT THREADS FBA GEWINDE	PART NUMBER BESTELL-NR.	R E L

SYMBOL
DIN 74253

THIS DRAWING USES CLASSIFIED CHARACTERISTIC SYMBOLS DEFINED IN ENGINEERING PROCEDURE PRO-20

DIMENSIONS UNLESS OTHERWISE SPECIFIED CONFORM WITH ASME Y14.5M

THIS DRAWING CONTAINS CONFIDENTIAL PROPRIETARY INFORMATION OF HALDEX BRAKE PRODUCTS CORPORATION AND IS SUBJECT TO RETURN UPON REQUEST. THE FURNISHING OF THIS DRAWING IS NOT TO BE CONSTRUED AS THE GRANT OF ANY LICENSE, EITHER EXPRESS OR IMPLIED, TO MANUFACTURE, HAVE MANUFACTURED, USE OR SELL THE STRUCTURES SHOWN HEREON.

EDR Date: **12/8/10 CN**

SUPERSEDES: **12/8/10 CN**

THIRD ANGLE PROJECTION

TOLERANCES UNLESS OTHERWISE SPECIFIED

Finish per ANSI B46.1	Dimensions in
1 Place ± ...	inches
2 Place ± ...	mm
3 Place ± ...	mm

DO NOT SCALE DRAWING

MATERIAL

Material Approved

Weight

lb

kg

Drawn: KMD 04-091

20-Feb-04

Checked: KMD

30-Mar-04

Approved: BF

30-Mar-04

Scale: NONE

ASSEMBLY NAME: SB 3030

ASSEMBLY NUMBER: SPRING BRAKE, T-3030 3.0" (76mm)

SERIES: BLUE SEAL

ITEM 1363030000

GENERIC MODEL NO. 1363030000

56
55
54
53
52
51
50
49
48
47
46
45
44
43
42
41
40
39
38
37
36
35
34
33
32
31
30
29
28
27
26
25
24
23
22
21
20
19
18
17
16
15
14
13
12
11
10
9
8
7
6
5
4
3
2
1