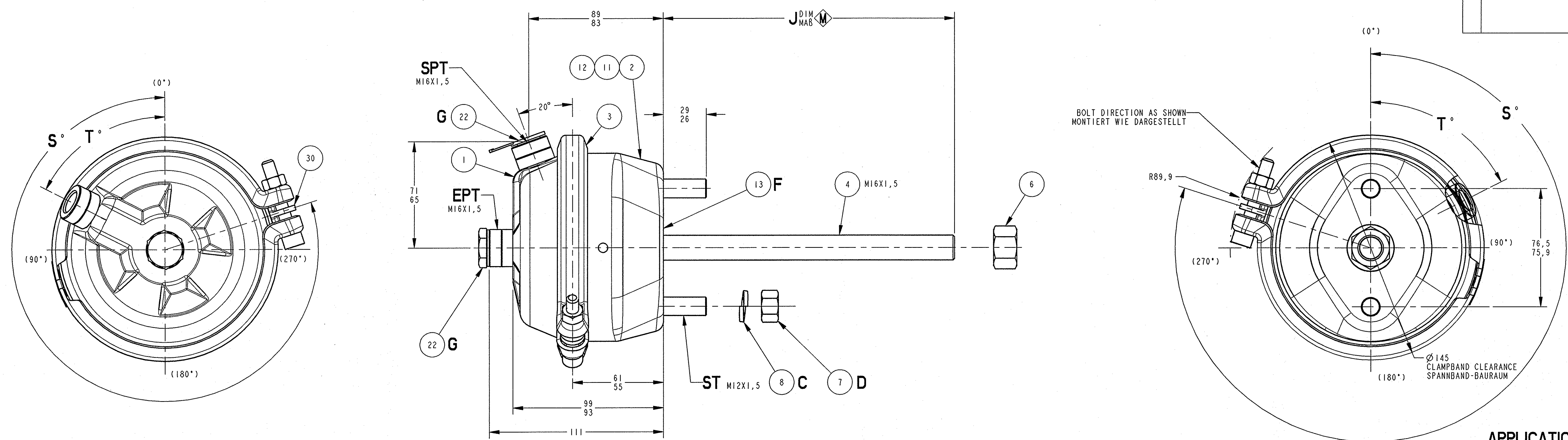


Let.	Revision	Date	Dr.	CK.	App.



**APPLICATION DRAWING  
EINBAU ZEICHNUNG**

THIS DRAWING USES CLASSIFIED CHARACTERISTIC SYMBOLS DEFINED IN ENGINEERING PROCEDURE PRO-20

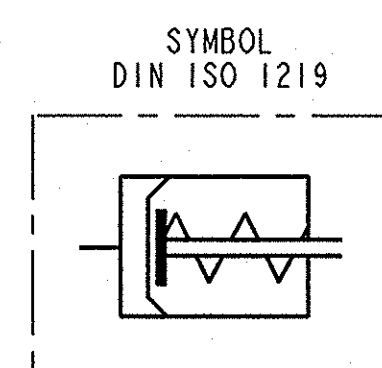
**TORQUE TABLE  
TABELLE DER ANZIEHDREHMOMENTE**

ITEM	N·m
M12X1,5 MOUNTING NUTS BEFESTIGUNGSMUTTERN	70-80
M16X1,5 CLEVIS TO JAM NUT KONTERMUTTER AM GABELKOPF	80-110
M16X1,5 PORT FITTINGS ANSCHLUSSVERSCHRAUBUNG	40-50

**GENERAL TOLERANCES  
ALLGEMEINE TOLERANZEN**

CLASS	THIS PART	NOMINAL DIMENSION RANGE (±)			
		≤ 50 (1.97)	> 50 (1.97) - 150 (5.91)	> 150 (5.91) - 400 (15.75)	> 400 (15.75)
A	HEIR	0,5 (±0.019)	1,0 (±0.039)	1,5 (±0.059)	2,0 (±0.079)
B	X	1,0 (±0.039)	2,0 (±0.079)	3,0 (±0.118)	4,0 (±0.157)
C		2,0 (±0.079)	3,5 (±0.138)	5,0 (±0.197)	6,5 (±0.256)

TAPPED HOLES ACCORDING TO ISO 4039 / JED-152



◊ = MAIN CHARACTERISTIC HAUPTMERKMAL

Therm. range of application: -40°C to 80°C  
Thermischer Anwendungsbereich

Within thermal range the diaphragm will return in pressureless condition into the initial position. Im thermischen Anwendungsbereich geht die Membrane im drucklosen Zustand in die Ausgangslage zurück.

Working pressure: 10 BAR MAX  
Betriebsdruck:

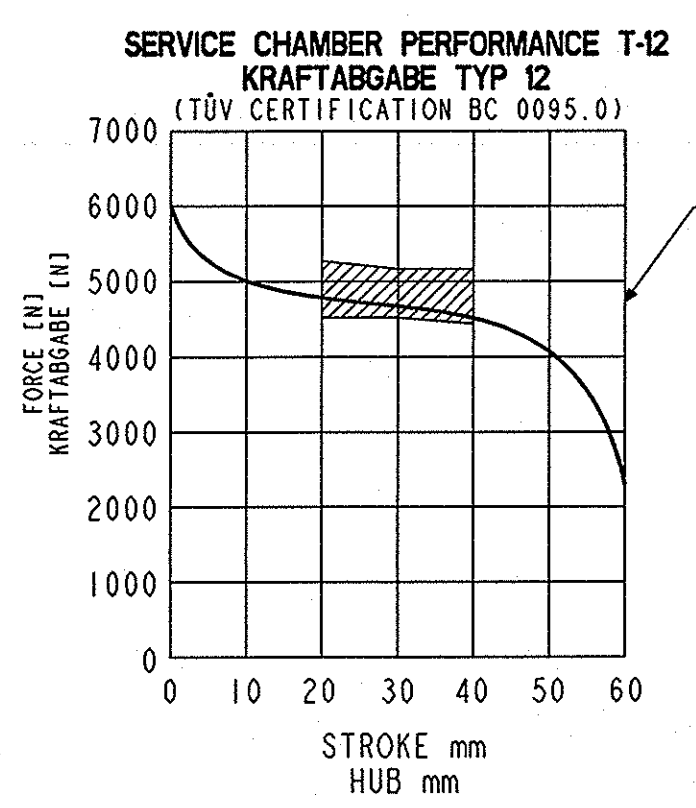
Short-term pressure: 13 BAR MAX  
Betriebsdruck (kurzzeitig):

Medium: AIR  
Luft

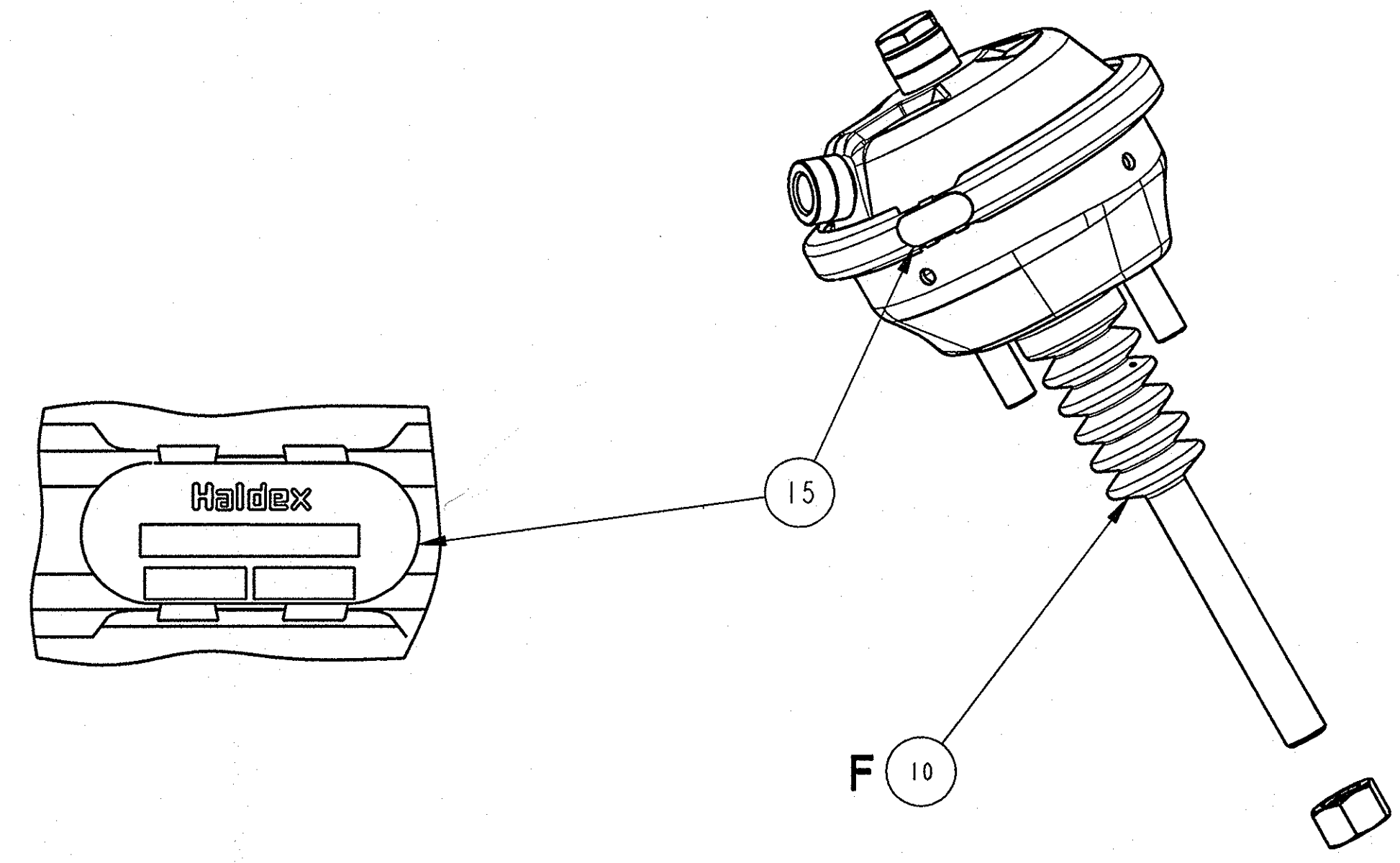
Swept volume: 0,6L  
Max. Zylindervolumen:

Misalignment of the pushrod in any position 4°  
Schwenkbereich der Druckstange allseitig 4°

Unit shown in brake released position  
Zylinder in unbetätigter Stellung dargestellt



Tolerance band (according to DIN 74060-1) at 6.5 BAR  
KRAFTABGABE BBA bei 6.5 BAR  
TOLERANZBAND GEMAESS DIN 74060-1



**ITEM DESCRIPTION**

30	RETAINER		
22	PLUG/PROTECTOR, PORT		
15	LABEL	EDR Date 7/15/08 CW	SUPERSEDED BY
13	SHIELD, DUST		
12	SPRING, RETURN	Third Angle Projection	TOLERANCES Unless Otherwise Specified Finish per ANSI B46.1
11	DIAPHRAM	1 Place ± --- 2 Place ± --- 3 Place ± ---	Angular ± --- DO NOT SCALE DRAWING
10	BOOT	MATERIAL	Material Approved Weight 4.9 lb
8	WASHER		2.2 kg
7	NUT, MOUNTING		
6	NUT	Drawn A. BRADFORD 08-175	
4	PUSHROD ASSY	Checked J. Jyn-08	<b>Haldex</b> HALDEX BRAKE PRODUCTS CORPORATION Kansas City, Missouri
3	CLAMPBAND ASSY	Approved B.F. 08-175	ASSEM NAME CHAM12 AIR
2	HOUSING ASSY, STUD	Approved B.F. 08-175	ASSEM NUMBER CHAMBER T-12, 60mm STK
1	HOUSING ASSY, PRESSURE	Scale NONE	SERIES
ITEM	DESCRIPTION	Scale NONE	123120002

GENERIC MODEL NO. 123120002

123120002	WITH MIT	WITH MIT	BOOT BALG	PLUG VERSCHLUSS-SCHRAUBE	WITHOUT OHNE	186	225°	0°	R/
PART NUMBER BESTELL-NR.	C WASHER, FLAT SCHEIBE QTY 2	D LOCK NUT, HEX BEFESTIGUNGS MUTTER QTY 2	F DUST BOOT/SHIELD BALG DICHTSCHEIBE	EPT	SPT	J DIM MAB ±3	S ±5° CLAMPBAND SPANNBAND	T ±5° PORTS ANSCHLUSS	R E L
				G PROTECTOR / PLUG, PORT GEWINDESCHUTZKAPPE / VERSCHLUSS-SCHRAUBE					