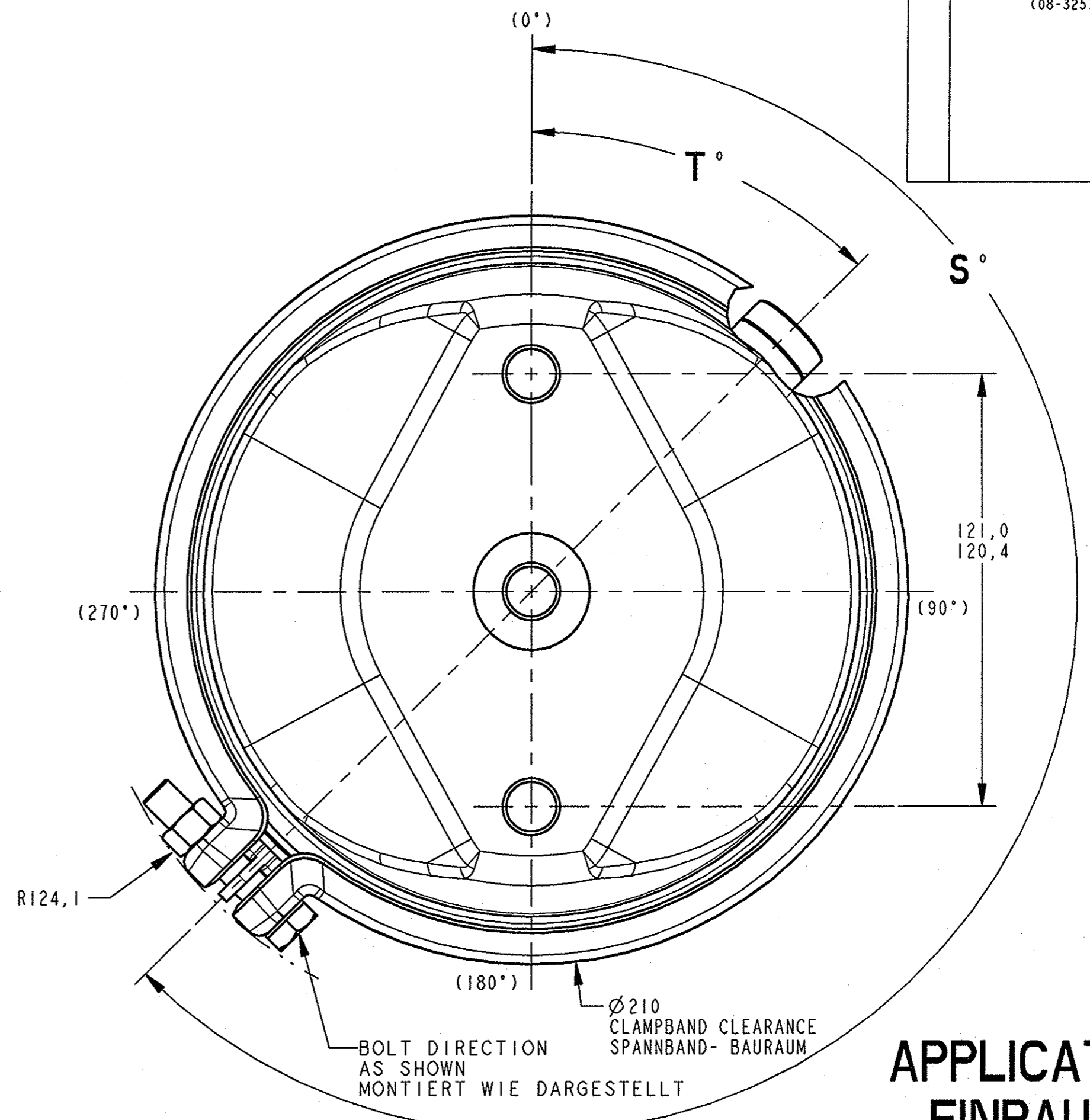
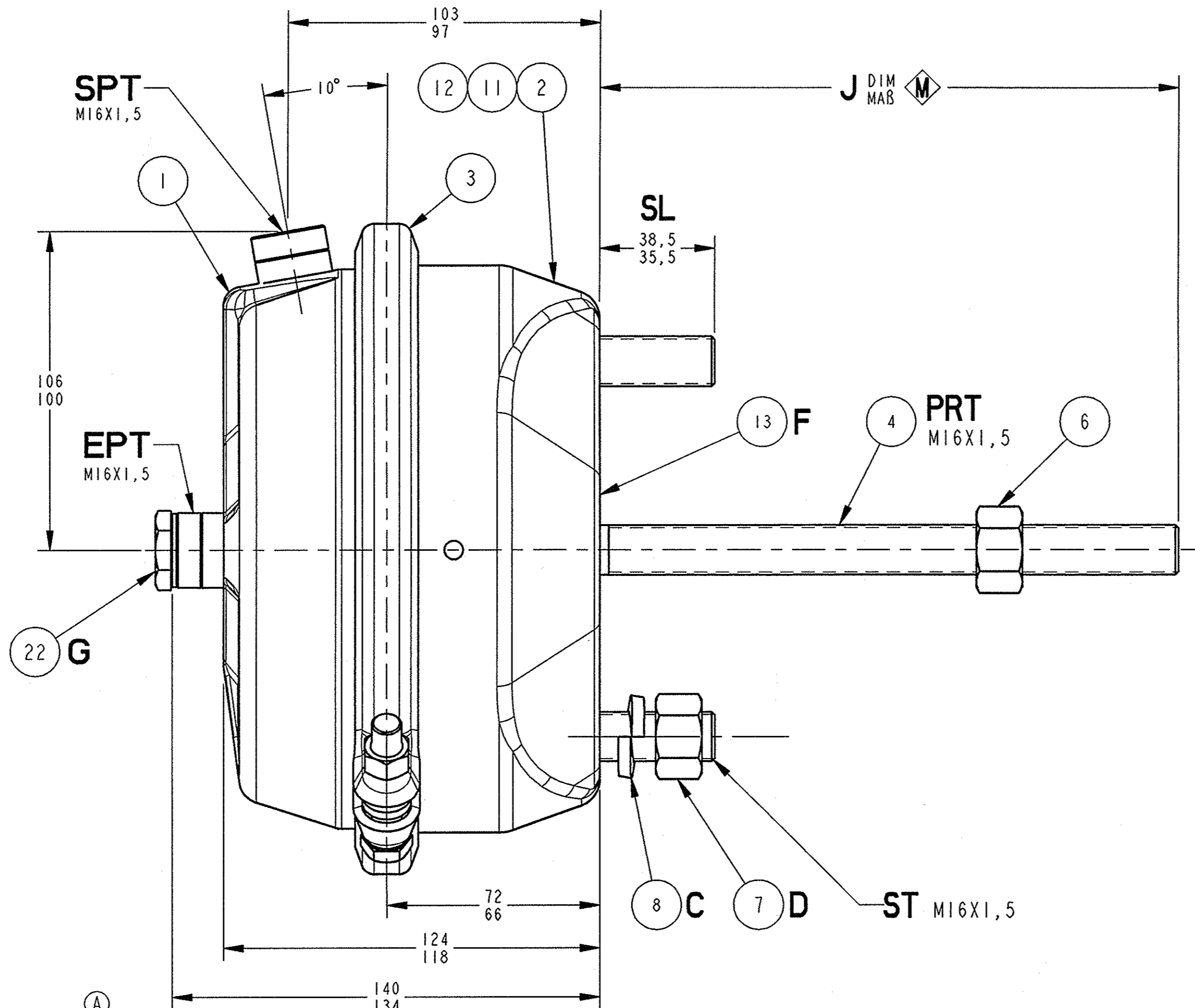
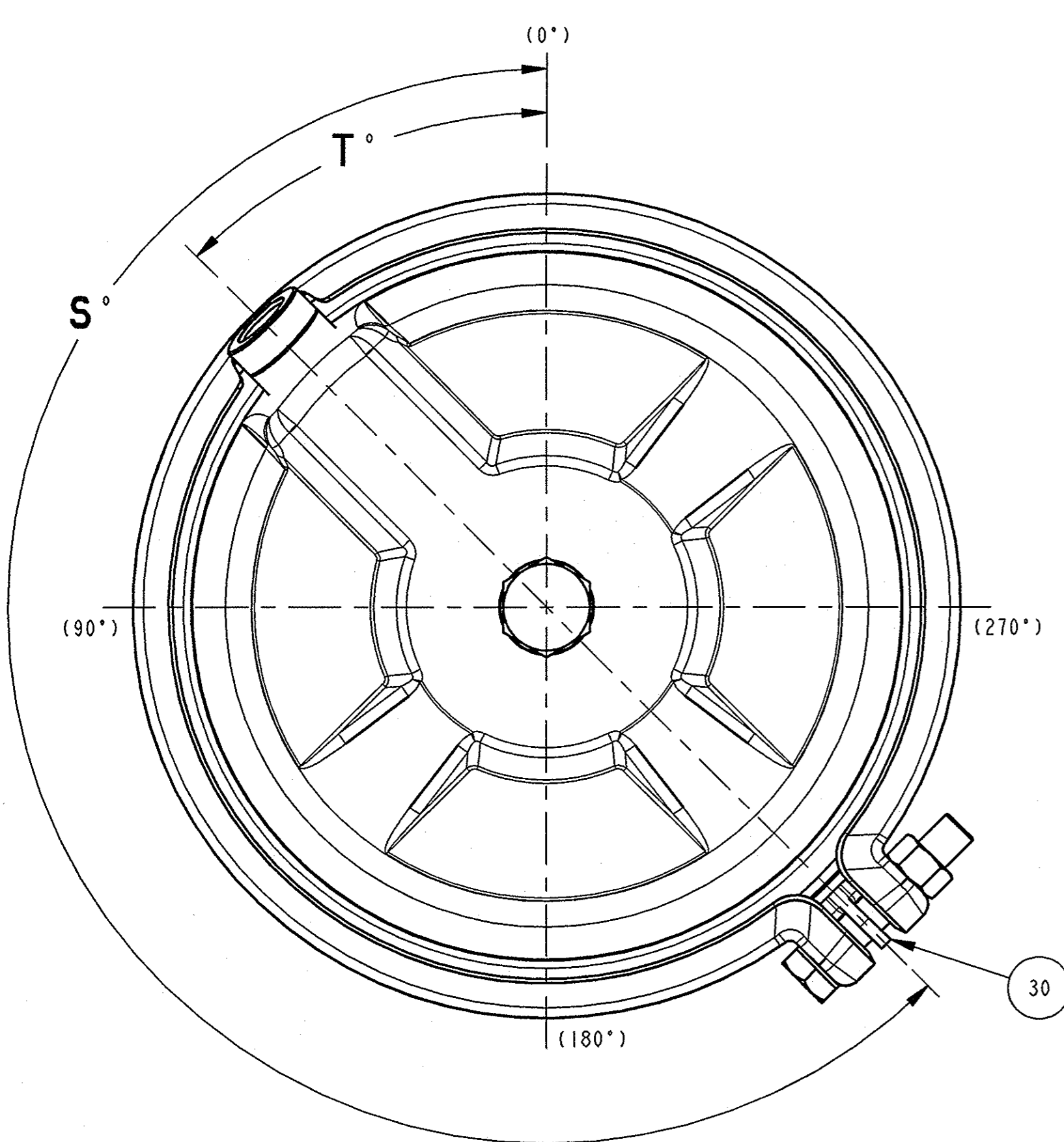


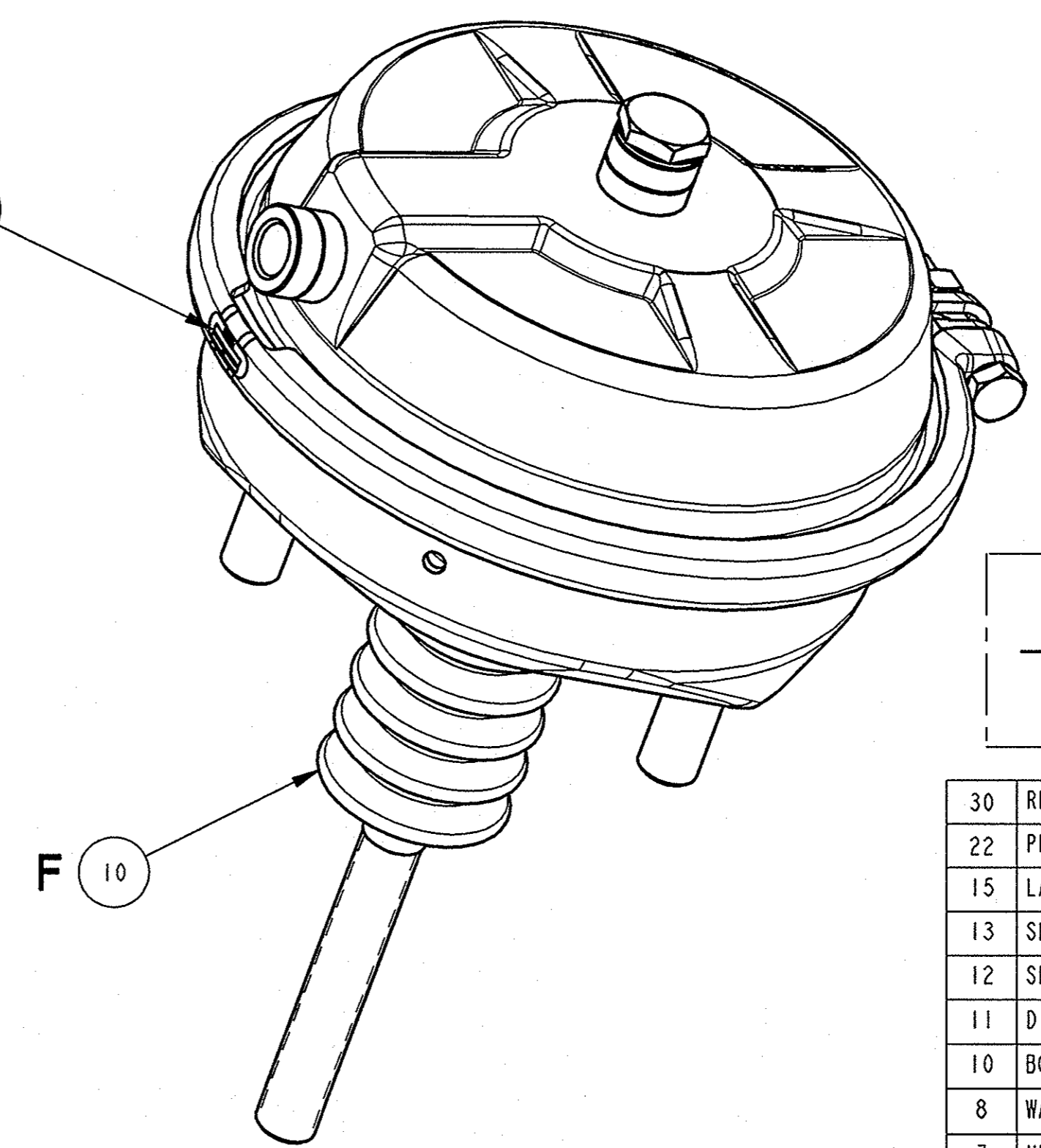
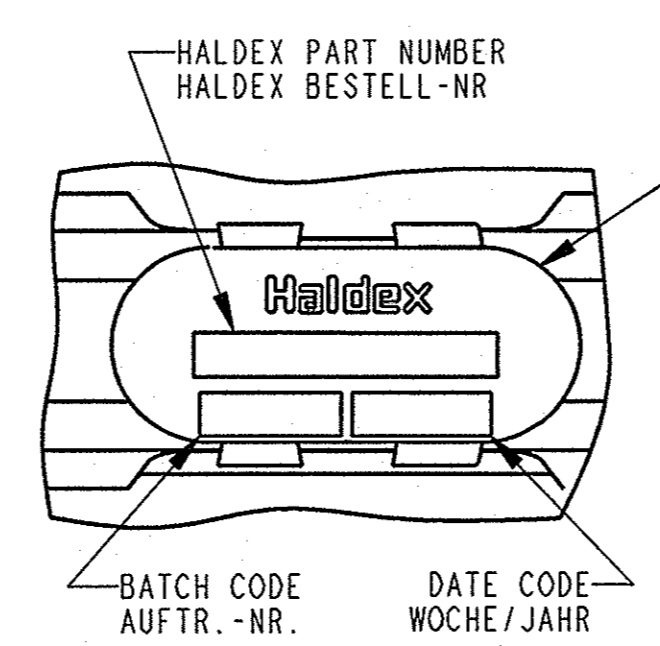
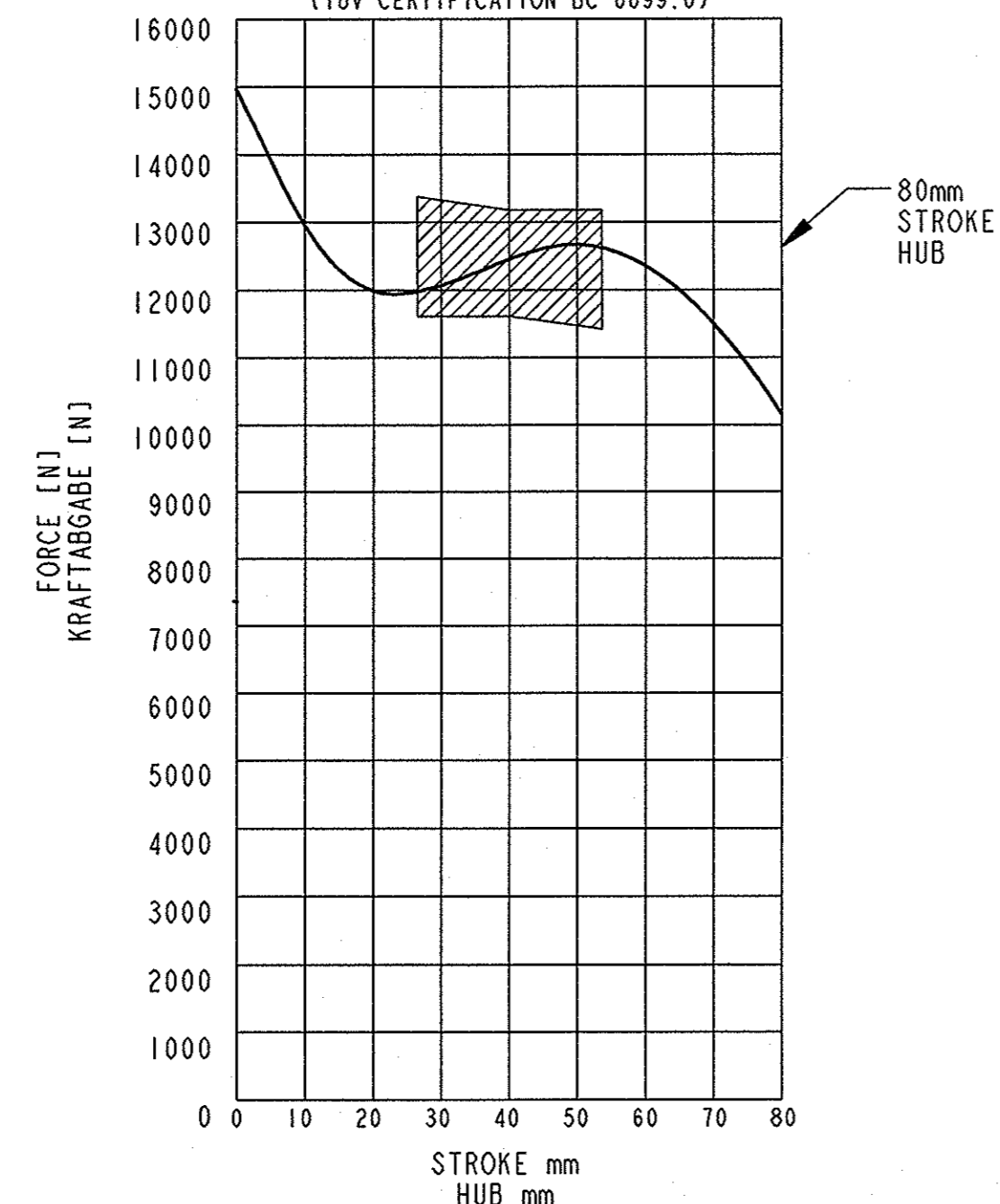
Let.	Revision	Date	Dr.	CK.	App.
A	ADDED: GERMAN TUV INFORMATION. CHANGED: RATED STROKE TO 80mm FROM 75mm TO MATCH TUV CERTIFICATION. (08-325)	14-Jul-08	ACB	JM	BF



APPLICATION DRAWING EINBAU ZEICHNUNG

THIS DRAWING USES CLASSIFIED CHARACTERISTIC SYMBOLS DEFINED IN ENGINEERING PROCEDURE PRO-20

SERVICE CHAMBER PERFORMANCE T-30
KRAFTABGABE TYP 30
(TUV CERTIFICATION BC 0099.0)



TORQUE TABLE TABELLE DER ANZIEHDREHMOMENTE	
ITEM	N * m
M16X1,5 MOUNTING NUTS BEFESTIGUNGSMUTTERN	180-210
M16X1,5 CLEVIS TO JAM NUT KONTERMUTTER AM GABELKOPF	80-110
M16X1,5 PORT FITTINGS ANSCHLUSSVERSCHRABUNG	40-50

GENERAL TOLERANCES ALLGEMEIN TOLERANZEN					
NOMINAL DIMENSION RANGE (±) NENNMASSUNGEN VON-BIS					
CLASS	THIS PART HEIR	≤ 50 (1.97)	> 50 (1.97) & ≤ 150 (5.91)	> 150 (5.91) & ≤ 400 (15.75)	> 400 (15.75)
A		0,5 (0.019)	1,0 (0.039)	1,5 (0.059)	2,0 (0.079)
B	X	1,0 (0.039)	2,0 (0.079)	3,0 (0.118)	4,0 (0.157)
C		2,0 (0.079)	3,5 (0.138)	5,0 (0.197)	6,5 (0.256)

TAPPED HOLES ACCORDING TO ISO 4039 / JED-152

M = MAIN CHARACTERISTIC HAUPTMERKMAL

THERM. RANGE OF APPLICATION: -40°C to 80°C
THERMISCHER ANWENDUNGSBEREICH

WITHIN THERMAL RANGE THE DIAPHRAGM WILL RETURN IN PRESSURELESS CONDITION INTO THE INITIAL POSITION

WORKING PRESSURE: 10 BAR MAX
BETRIEBSDRUCK:

SHORT-TERM PRESSURE BETRIEBSDRUCK (KURZZEITIG): 13 BAR MAX

MEDIUM: AIR LUFT

SWEPT VOLUME: 1,8L
MAX. ZYLINDERVOLUMEN:

MISALIGNMENT OF THE PUSHROD IN ANY POSITION 4°
SCHWENKBEREICH DER DRUCKSTANGE ALLSEITIG 4°

UNIT SHOWN IN BRAKE RELEASED POSITION
ZYLINDER IN UNBETAETIGER STELLUNG DARGESTELLT

TOLERANCE BAND (ACCORDING TO DIN 74060-1) AT 6.5 BAR
KRAFTABGABE BBA BEI 6.5 BAR
TOLERANZBAND GEMAESS DIN 74060-1

123300003	WITH MIT	WITH MIT	SHIELD DICHTSCHEIBE	210	225°	0°	PLUG VERSCHLUSS-SCHRAUBE	WITHOUT OHNE	123300003	R/
123300002	WITH MIT	WITH MIT	BOOT BALG	186	225°	0°	PLUG VERSCHLUSS-SCHRAUBE	WITHOUT OHNE	123300002	R/
123300001	WITH MIT	WITH MIT	SHIELD DICHTSCHEIBE	186	225°	0°	PLUG VERSCHLUSS-SCHRAUBE	WITHOUT OHNE	123300001	R/
PART NUMBER BESTELL-NR.	C WASHER, LOCK SCHEIBE QTY 2	D NUT, MOUNTING BEFESTIGUNGS MUTTER QTY 2	F DUST BOOT/SHIELD BALG DICHTSCHEIBE	J DIM/MAB ±3	S ±5° CLAMPBAND SPANNBAND	T ±5° PORTS ANSCHLUSS	EPT	SPT	PART NUMBER BESTELL-NR.	R E L
							G PROTECTOR / PLUG, PORT GEWINDESCHUTZKAPPE / VERSCHLUSS-SCHRAUBE			

DIMENSIONS UNLESS OTHERWISE SPECIFIED CONFORM WITH ASME Y14.5M	
30	RETAINER
22	PLUG, PORT
15	LABEL
13	SHIELD, DUST
12	SPRING, RETURN
11	DIAPHRAGM
10	BOOT
8	WASHER
7	NUT, MOUNTING
6	NUT
4	PUSHROD ASSY
3	CLAMPBAND ASSY
2	HOUSING ASSY, STUD
1	HOUSING ASSY, PRESSURE
ITEM	DESCRIPTION

ASSEMBLY NUMBER: 123300001

ASSEMBLY NAME: CHAMBER T-30, 80mm STK

ASSEMBLY NUMBER: 123300001

GENERIC MODEL NO. 123300000.GENERIC