



# Kraftfahrt-Bundesamt

DE-24932 Flensburg

---



## MITTEILUNG

ausgestellt von:

**Kraftfahrt-Bundesamt**

### über die Bestätigung

eines Prüfprotokolls gemäß **Anhang 19 Punkt 2.4** der ECE Regelung  
Nr. 13 für **einen Membranbremszylinder**

## COMMUNICATION

issued by:

**Kraftfahrt-Bundesamt**

### concerning a confirmation

of a Test Report regarding **Annex 19 item 2.4** of ECE Regulation No. 13  
for a **diaphragm brake chamber**

Nummer der Bestätigung: **190339**  
Confirmation No.:

Erweiterung Nr.: --  
Extension No.:

1. Fabrikmarke (Handelsname des Herstellers):  
Make (trade name of manufacturer):  
**Haldex**
2. Typ:  
Type:  
**9; BC 094.1**
3. Name und Anschrift des Herstellers:  
Name and address of manufacturer:  
**Haldex Brake Products GmbH**  
**DE-69123 Heidelberg**
4. Gegebenenfalls Name und Anschrift des Vertreters des Herstellers:  
If applicable, name and address of manufacturer's representative:  
**entfällt**  
**not applicable**



# Kraftfahrt-Bundesamt

DE-24932 Flensburg

---

2

Nummer der Bestätigung: 190339

Confirmation No.:

5. Für die Durchführung der Prüfungen zuständiger technischer Dienst:  
Technical service responsible for carrying out the tests:  
**TÜV Nord Mobilität GmbH & Co. KG Institut für Fahrzeugtechnik und Mobilität  
DE-45307 Essen**
  
6. Datum des Prüfprotokolls:  
Date of test report:  
**11.01.2016**
  
7. Nummer des Prüfprotokolls:  
Number of test report:  
**BC 094.1**
  
8. Gegebenenfalls Bemerkungen:  
Remarks (if any):  
**keine  
none**
  
9. Ort: **DE-24932 Flensburg**  
Place:
  
10. Datum: **07.04.2017**  
Date:
  
11. Unterschrift: **Im Auftrag**  
Signature:

*Kleist*

(Kleist)





# Kraftfahrt-Bundesamt

DE-24932 Flensburg

---

## Inhaltsverzeichnis zu den Beschreibungsunterlagen Index to the information package

Zur ECE-Bestätigung Nr.: **190339**  
To ECE confirmation No.:

Ausgabedatum: **07.04.2017**  
Date of issue:

letztes Änderungsdatum: --  
last date of amendment:

1. Nebenbestimmungen und Rechtsbehelfsbelehrung  
Collateral clauses and instruction on right to appeal

2. Beschreibungsbogen Nr.:  
Information document No.:  
---

Datum:  
Date:  
---

letztes Änderungsdatum: --  
last date of amendment:

3. Prüfbericht(e) Nr.:  
Test report(s) No.:  
**BC 094.1**

Datum:  
Date:  
**11.01.2016**

4. Beschreibung der Änderungen:  
Description of the modifications:  
**entfällt - not applicable**



# Kraftfahrt-Bundesamt

DE-24932 Flensburg

---

Nummer der Bestätigung: 190339

Number of the Confirmation:

- Anlage –

## Rechtsbehelfsbelehrung

Gegen diese Bestätigung kann innerhalb eines Monats nach Bekanntgabe Widerspruch erhoben werden. Der Widerspruch ist beim **Kraftfahrt-Bundesamt, Fördestraße 16, DE-24944 Flensburg**, schriftlich oder zur Niederschrift einzulegen.

- Attachment -

## Instruction on right to appeal

This Confirmation can be appealed within one month after notification. The appeal is to be filed in writing or as a transcript at the **Kraftfahrt-Bundesamt, Fördestraße 16, DE-24944 Flensburg**.

# Test Report

*/Prüfbericht*  
*/Procès-verbal d'Essai*  
*/Verbale di Prova*  
*/Acta de Ensayo*  
*/Relatório de Ensaio*

TÜV NORD Mobilität  
GmbH & Co. KG  
IFM – Institut für  
Fahrzeugtechnik  
und Mobilität

Adlerstraße 7  
45307 Essen

Tel.: +49 (0) 201 825-4108  
Fax: +49 (0) 201 825-4185

www.tuev-nord.de  
Corporate seat: Hannover  
Commercial Register section  
HRA 27006

Management:  
Hartmut Abeln  
Thorsten Walinger

**No. BC 094.1**

**for application of Annex 19-Part 1 point 2.4,  
ECE Regulation No. 13**

*zur Anwendung von Anhang 19-Teil 1 Punkt 2.4*

*der ECE Regelung Nr. 13*

*en application d'appendice 19-Partie 1 point 2.4*

*du ECE Règlement n° 13*

*in applicazione dell'allegato 19-Parte 1 punto 2.4*

*della ECE Regolazione 13*

*en aplicación de apéndice 19-Parte 1 ponto 2.4*

*la ECE Regulación 13*

*para aplicação do Anexo 19-Parte 1 ponto 2.4*

*da ECE Regulação n° 13*

- 0. REASON FOR THE EXTENSION:**
- |                                 |  |
|---------------------------------|--|
| <i>/GRUND DER ERWEITERUNG</i>   | <b>Update of the regulation</b>                    |
| <i>/MOTIF DE L'EXTENSION</i>    | <i>Aktualisierung der Vorschrift</i>               |
| <i>/MOTIVO PER L'ESTENSIONE</i> | <i>Mise en jour de l'état de la réglementation</i> |
| <i>/MOTIVO DE LA EXTENSIÓN</i>  | <i>Aggiornamento di regolazione</i>                |
| <i>/RAZÃO PARA A EXTENSÃO</i>   | <i>Actualización de las regulaciones</i>           |
|                                 | <i>Actualização do regulamentos</i>                |

## 1. IDENTIFICATION

*/Kennzeichnung*  
*/Identification*  
*/Identificazione*  
*/Identificación*  
*/Identificação*

### 1.1 Manufacturer:

*/Hersteller*  
*/Fabricant*  
*/Fabricante*  
*/Fábrica*  
*/Fabricante*

Haldex Brake Products GmbH  
Mittelgewannweg 27  
D-69123 Heidelberg



Test Report Nr. /Prüfbericht Nr. /Procès-Verbal d'Essai N° : BC 094.1  
/Verbale di Prova N°/Acta de Ensayo N° /Relatório de Ensaio N°  
Sheet /Blatt/Feuille/Foglio/Hoja/Folha : 2 / 6  
Manufacturer /Hersteller/Fabricant/Fabbricante : Haldex Brake Products GmbH  
/Fábrica/Fabricante  
Type /Typ/Type/Tipo/Tipo/Tipo : 9



**1.2 Make:** Haldex  
/Marke  
/Marque  
/Marca  
/Marca  
/Marca

**1.3 Type:** 9  
/Typ  
/Type  
/Tipo:  
/Tipo  
/Tipo

**Part number** <sup>1)</sup> 123 090...  
/Teilenummer  
/Numéro de pièce  
/Numero del pezzo  
/Número de la pieza  
/Numero de peça

**The type designations and part numbers characterized in this report with “...” represent versions of the tested type, whose modifications have however no influence on the function and effect regarding the tests carried out.**

*Die in diesem Bericht mit „...“ gekennzeichneten Typbezeichnungen und Teilenummern stellt eine Version des getesteten Typs dar, dessen Abwandlungen jedoch keinen Einfluss auf die Funktion und Wirkung hinsichtlich der vorgenommenen Prüfungen haben.*

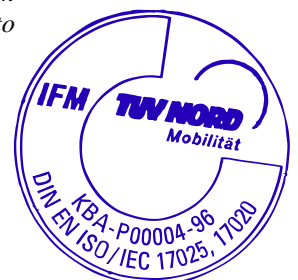
*Les numéros de type et pièce marqués dans ce procès-verbal avec «...» représentent une version du type éprouvé dont les modifications n'ont toutefois pas d'influence sur la fonction et l'effet concernant les essais exécuté.*

*I numeri del tipo e pezzo caratterizzato in questo verbale di prova con “...” e rappresenta una versione del tipo provato le cui modifiche non esercitano tuttavia un'influenza sulla funzione e l'effetto riguardo alle prove.*

*Los números de parte y tipo caracterizados en este acta de ensayo con “...” representan versiones del tipo probado, cuyas modificaciones no tienen ninguna influencia en la función y efecto en cuanto a las pruebas realizadas.*

*Os números de tipo e de parte caracterizados neste relatório com “...” representam versões do tipo testado, cujas modificações não têm nenhuma influência na função e efeito quanto aos testes executados.*

<sup>1)</sup> Tested/Gepprüft/Éprouvé/Provato/Probado/Testado: 123 090 001



Test Report Nr. /Prüfbericht Nr. /Procès-Verbal d'Essai N° : BC 094.1  
/Verbale di Prova N°/Acta de Ensayo N° /Relatório de Ensaio N°

Sheet /Blatt/Feuille/Foglio/Hoja/Folha : 3 / 6

Manufacturer /Hersteller/Fabricant/Fabbricante : Haldex Brake Products GmbH  
/Fábrica/Fabricante

Type /Typ/Type/Tipo/Tipo/Tipo : 9



## 2. Operating conditions

*/Betriebsbedingungen*

*/Condition de fonctionnement*

*/Condizioni di gestione*

*/Condición de servicio*

*/Condições de serviço*

### 2.1 Maximum operating pressure: 10 \*10<sup>2</sup>kPa

*/Maximaler Betriebsdruck*

*/Pression de service maximale*

*/Pressione d'esercizio massima*

*/Presión de explotación máxima*

*/Pressão operacional máxima*

## 3. Performance characteristics of the service part diaphragm brake chamber Declared by the manufacturer

*/Leistungsdaten des Betriebsbremszylinders. Herstellerangabe.*

*/Les caractéristiques d'exécution du cylindre de frein à diaphragme. Déclarer par le fabricant*

*/Le caratteristiche di prestazioni di cilindro a diaframma. Dichiarato dal fabbricante.*

*/Las características de explotación de cámara de freno de diafragma. Según indicación del fabricante.*

*/As características de realização da câmara de freio de diafragma. Declaradas pelo fabricante*

### 3.1 Maximum stroke ( $s_{max}$ ) at 6.5 \*10<sup>2</sup>kPa: 63 mm

*/Maximaler Hub ( $s_{max}$ ) bei 6.5 \*10<sup>2</sup>kPa*

*/Course maximale ( $s_{max}$ ) à 6.5 \*10<sup>2</sup>kPa*

*/Corsa massima ( $s_{max}$ ) a 6.5 \* 10<sup>2</sup>kPa*

*/Carrera máxima ( $s_{max}$ ) a 6.5 \* 10<sup>2</sup>kPa*

*/Curso máxima ( $s_{max}$ ) em 6.5 \* 10<sup>2</sup>kPa*

### 3.2 Average thrust ( $Th_A$ ) = f (p): 595 [N/10<sup>2</sup>kPa] \* p<sup>2</sup> - 315 [N]

*/Durchschnittliche Kraft ( $Th_A$ ) = f (p)*

*/Moyenne effort ( $Th_A$ ) = f (p)*

*/Spinta media ( $Th_A$ ) = f (p)*

*/Empuje medio ( $Th_A$ ) = f (p)*

*/Esforço médio ( $Th_A$ ) = f (p)*

### 3.3 Effective stroke ( $s_p$ ) = f (p): 1,53[mm/10<sup>2</sup>kPa] \* p<sup>2</sup> + 43 [mm]

*/Nutzbarer Hub( $s_p$ ) = f (p)*

*/Course utile ( $s_p$ ) = f (p)*

*/Corsa utile ( $s_p$ ) = f (p)*

*/Recorrido efectivo ( $s_p$ ) = f (p)*

*/Curso efectivo ( $s_p$ ) = f (p)*

<sup>2)</sup> p→[10<sup>2</sup>kPa]



Test Report Nr. /Prüfbericht Nr. /Procès-Verbal d'Essai N° : BC 094.1  
/Verbale di Prova N°/Acta de Ensayo N° /Relatório de Ensaio N°  
Sheet /Blatt/Feuille/Foglio/Hoja /Folha : 4 / 6  
Manufacturer /Hersteller/Fabricant/Fabbricante : Haldex Brake Products GmbH  
/Fábrica/Fabricante  
Type /Typ/Type/Tipo/Tipo/Typo : 9



### 3.3.1 Pressure range over which the above affected stroke is valid:

*/Druckbereich für den der oben ermittelte Hub gültig ist*  
*/Domaine de pression où la course ci-dessus affectées est valide*  
*/Gamma di pressione che il colpo sopra e influenzato è valido.*  
*/Gama di presión por si la carrera arriba mencionado es válida.*  
*/Gama de pressão onde o curso mencionado supradito é valido.*

3 - 10 [\*10<sup>2</sup>kPa]

### 3.4 Pressure required producing a push rod stroke of 15 mm (p<sub>15</sub>) Declared by the manufacturer.

*/Benötigter Ansprechdruck, um einen Hub der Kolbenstange von 15 mm (p<sub>15</sub>) zu erzeugen.*  
*Herstellerangabe.*

*/Pression pour appliquer une course de piston de 15 mm (p<sub>15</sub>).*  
*Déclarer par le fabricant.*

*/Pressione per applicare una corsa dello stantuffo di 15 mm (p<sub>15</sub>)*  
*Dichiarato del fabbricante.*

*/Presión por aplicar una carrera de vástago de 15 mm (p<sub>15</sub>).*  
*Indicación del fabricante.*

*/Pressão necessitada para produzir um curso de pistão de 15 mm ( p<sub>15</sub>)*  
*Declarado pelo fabricante*

0,38 [\*10<sup>2</sup>kPa]

## 4. Scope of application

*/Verwendungsbereich*  
*/Domaine d'emploi*  
*/Gamma di applicazioni*  
*/Gama de aplicaciones*  
*/Gama de aplicação*

**The brake chamber may be used on trailers of categories 0<sub>3</sub>, 0<sub>4</sub>, S and R**

*/Der Bremszylinder ist für die Fahrzeuge der Kategorien 0<sub>3</sub>, 0<sub>4</sub>, S und R geeignet*  
*/Le cylindre de frein peut utiliser pour véhicules des catégories 0<sub>3</sub>, 0<sub>4</sub>, S et R*  
*/Il cilindro del freno può utilizzare per veicoli delle categorie 0<sub>3</sub>, 0<sub>4</sub>, S e R*  
*/El cámara de freno es apropiado para los vehículos de las categorías 0<sub>3</sub>, 0<sub>4</sub>, S y R*  
*/La câmara de freio é apropriado para veículos de categorias 0<sub>3</sub>, 0<sub>4</sub>, S e R*

## 5. NAME OF TECHNICAL SERVICE CONDUCTING THE TEST:

***/NAME DES TECHNISCHEN DIENSTES, DER DIE PRÜFUNG DURCHGEFÜHRT HAT***  
***/NOM DU SERVICE TECHNIQUE EFFECTUANT L'ESSAI***  
***/NOME DI SERVIZIO TECNICO INCARICATO DELLA PROVA***  
***/NOMBRE DEL SERVICIO TÉCNICO QUE HA EFECTUADO EL ENSAYO***  
***/NOME DO SERVIÇO TÉCNICO QUE REALIZOU O ENSAIO***

TÜV NORD Mobilität GmbH & Co KG  
Institut für Fahrzeugtechnik und Mobilität- IFM  
Adlerstr. 7  
D-45307 Essen





Test Report Nr. /Prüfbericht Nr. /Procès-Verbal d'Essai N° : BC 094.1  
/Verbale di Prova N°/Acta de Ensayo N° /Relatório de Ensaio N°  
Sheet /Blatt/Feuille/Foglio/Hoja /Folha : 5 / 6  
Manufacturer /Hersteller/Fabricant/Fabbricante : Haldex Brake Products GmbH  
/Fábrica/Fabricante  
Type /Typ/Type/Tipo/Tipo/Tipo : 9



## 6. Date of test:

*/Prüfdatum*

*/Date de l'essai*

24.04.2008

*/Data della prova*

*/Fecha di ensayo*

*/Data do Ensaio*

## 7. This test has been carried out and the results reported in accordance with Annex 19 Part-1 paragraph 4 to ECE Regulation No. 13, supplement 13 to the 11 series of amendments.

*/Dieser Test, sowie die Ergebnisse wurden in Übereinstimmung mit Anhang 1- Teil 1 Punkt 4 der ECE Regelung Nr. 13 Ergänzung 13 zur 11 Änderungsserie durchgeführt und protokolliert.*

*/Cet essai a été effectué et les résultats ont été rapportés selon paragraphe 4 l'annexe 19-Partie 1 de règlement ECE N°13 complément 13 aux 11 séries d'amendements.*

*/Questa prova è stata eseguita e i risultati sono stati annotati in conformità con paragrafo 4 allegato 19-Parte 1 della regolazione n° 13 dell'ECE, supplemento 13 alle 11 serie delle correzioni.*

*/Este ensayo sido efectuado y sus resultados consignados con arreglo a lo prescrito por el parágrafo 4 apéndice 19-Parte 1 de la regulación n°13 de la ECE, suplemento 13 a la 11 serie de enmiendas.*

*/Este ensaio foi efectuado e os seus resultados sao emconforme o parágrafo 4 do Anexo 19-Parte 1 à regulação ECE N. 13, o suplemento 13 às 11 séries de emendas.*

Essen, 11.01.2016

B6-8113828263

Dipl.-Ing. Böker



TÜV NORD Mobilität GmbH & Co. KG  
IFM - Institut für Fahrzeugtechnik und Mobilität  
Adlerstr. 7, 45307 Essen

Akkreditiert nach / accredited DIN EN ISO/IEC 17025: D-PL-11109-01-00  
Benannt als Technischer Dienst / Designated as Technical Service  
vom Kraftfahrt-Bundesamt / by Kraftfahrt-Bundesamt: KBA-P 00004-96

## 8. Approval Authority

*/Typgenehmigungsbehörde*

*/Autorité Compétente en matière de réception*

*/Autorità che rilascia l'omologazione*

*/Organismo competente en materia de homologación*

*/Autoridade de recepção*

= > See separate sheet issued by the German Approval Authority (KBA)

*Siehe separates Beiblatt der deutschen Genehmigungsbehörde (KBA)*

*Voir fiche séparée émis par l'Autorité Compétente allemand (KBA)*

*Vedi foglio rilasciato dall'autorità di omologazione tedesco (KBA)*

*Ve la hoja separada emitida por la aprobación de la autoridad alemana (KBA)*

*Ver folha separada emitido pela aprovação da autoridade alemão( KBA)*

Test Report Nr. /Prüfbericht Nr. /Procès-Verbal d'Essai N° /Verbale di Prova N°/Acta de Ensayo N° /Relatório de Ensaio N°	: BC 094.1
Sheet /Blatt/Feuille/Foglio/Hoja/Folha	: 6 / 6
Manufacturer /Hersteller/Fabricant/Fabbricante /Fábrica/Fabricante	: Haldex Brake Products GmbH
Type /Typ/Type/Tipo/Tipo/Tipo	: 9



## 9. Test Documents

*/Prüfunterlagen*  
*/Documents d'essai*  
*/Documenti della Prova*  
*/Documentos de ensayo*  
*/Documentos de ensaio*

### **Appendix 1: Test Results ( 6 sheets)**

<i>Anlage 1</i>	<i>Prüfergebnisse</i>	<i>( 6 Blätter)</i>
<i>/Appendice 1</i>	<i>Résultats d'essai</i>	<i>( 6 feuilles)</i>
<i>/Appendice 1</i>	<i>Risultati della Prova</i>	<i>( 6 fogli)</i>
<i>/Apendice 1</i>	<i>Resultados de ensayo</i>	<i>( 6 hojas)</i>
<i>/Apêndice 1</i>	<i>Resultados de ensaio</i>	<i>( 6 folhas)</i>

### **Appendix 2: Overall Dimensions (1 sheet )**

<i>/Anlage 2</i>	<i>Hauptabmessungen</i>	<i>(1 Blatt )</i>
<i>/Appendice 2</i>	<i>Dimensions principale</i>	<i>(1 feuille)</i>
<i>/Appendice 2</i>	<i>Dimensioni principali</i>	<i>(1 foglio)</i>
<i>/Apendice 2</i>	<i>Dimensiões principal</i>	<i>(1 hoja)</i>
<i>/Apêndice 2</i>	<i>Dimensões principais</i>	<i>(1 folha)</i>

### **Appendix 3: Declaration of performance with regard to defined operating points. (1 sheet )**

<i>/Anlage 3:</i>	<i>Leistungsbescheinigung hinsichtlich definierter Betriebspunkte.</i>	<i>(1 Blatt )</i>
<i>/Appendice 3:</i>	<i>Déclaration de performance en termes de points de fonctionnement définis</i>	<i>(1feuille )</i>
<i>/Appendice 3:</i>	<i>Dichiarazione di performance riguardo punti operativi definiti.</i>	<i>(1 foglio )</i>
<i>/Apendice3 :</i>	<i>Declaración de los resultados con los puntos de operación definidas</i>	<i>(1hoja)</i>
<i>/Apêndice 3:</i>	<i>Declaração de desempenho em relacao a pontos de operacao definidas principais</i>	<i>(1 folha)</i>



Test Report Nr. /Prüfbericht Nr. /Procès-Verbal d'Essai N° : BC 094.1  
/Verbale di Prova N°/Acta de Ensayo N° /Relatório de Ensaio N°

Appendix /Anlage /Appendice / Appendice /Apêndice : 1

Sheet /Blatt/Feuille/Foglio/Hoja/Folha : 1 / 6

Manufacturer /Hersteller/Fabricant/Fabbricante : Haldex Brake Products GmbH  
/Fábrica/Fabricante

Type /Typ/Type/Tipo/Tipo/Tipo : 9



## 1 Test Results for the diaphragm brake chamber

*/Prüfungsergebnisse für die Membranbremszylinder*

*/Résultats d'essai pour les cylindres à diafragme*

*/Risultati della Prova per i cilindri a diaframma*

*/Resultados des ensayos para las cámaras de freno de diafragma*

*/Resultados dos ensaios para as câmaras de freio à diafragma*

### 1.1 Sample 1

*/Prüfmuster*

*/Échantillon*

*/Campione*

*/Especimen*

*/Amostra*

**p<sub>15</sub> : 0,40 \*10<sup>2</sup>kPa**

<b>Pressure</b>	<b>Average Thrust</b>	<b>Effective Stroke</b>
<i>Druck</i>	<i>Durchschnittliche Kraftabgabe</i>	<i>Effektiver Hub</i>
<i>Pressure</i>	<i>Moyen force</i>	<i>Course effective</i>
<i>Pressione</i>	<i>Forza media</i>	<i>Corsa effettiva</i>
<i>Presión</i>	<i>Empuje medio</i>	<i>Recorrido efectivo</i>
<i>Pressão</i>	<i>Esforço médio</i>	<i>Curso efectivo</i>
<b>p</b>	<b>Th<sub>A</sub></b>	<b>S<sub>p</sub></b>
<b>[10<sup>2</sup>kPa]</b>	<b>[N]</b>	<b>[mm]</b>
<b>1,0</b>	261	36,85
<b>2,0</b>	855	44,61
<b>3,0</b>	1.440	49,08
<b>4,0</b>	2.050	51,55
<b>5,0</b>	2.648	53,05
<b>6,0</b>	3.268	54,26
<b>6,5</b>	3.563	54,68
<b>7,0</b>	3.868	55,06
<b>8,0</b>	4.456	55,76
<b>9,0</b>	5.048	56,41
<b>10,0</b>	5.648	56,95



Test Report Nr. /Prüfbericht Nr. /Procès-Verbal d'Essai N° : BC 094.1  
/Verbale di Prova N°/Acta de Ensayo N° /Relatório de Ensaio N°

Appendix /Anlage /Appendice / Appendice/Appendice/Appendice : 1

Sheet /Blatt/Feuille/Foglio /Hoja/Folha : 2 / 6

Manufacturer /Hersteller /Fabricant /Fabbicante : Haldex Brake Products GmbH  
/Fábrica/Fabricante

Type /Typ/Type/Tipo/Tipo/Tipo : 9



## 1.2 Sample 2

/Prüfmuster  
/Échantillon  
/Campione  
/Especimen  
/Amostra

$p_{15}$  : 0,40 \*10<sup>2</sup>kPa

Pressure	Average Thrust	Effective Stroke
<i>Druck</i> <i>Pressure</i> <i>Pressione</i> <i>Presión</i> <i>Pressão</i>	<i>Durchschnittliche Kraftabgabe</i> <i>Moyen force</i> <i>Forza media</i> <i>Empuje medio</i> <i>Esforço médio</i>	<i>Effektiver Hub</i> <i>Course effective</i> <i>Corsa effettivo</i> <i>Recorrido efectivo</i> <i>Curso efectivo</i>
<b>p</b>	<b>Th<sub>A</sub></b>	<b>S<sub>p</sub></b>
<b>[10<sup>2</sup>kPa]</b>	<b>[N]</b>	<b>[mm]</b>
<b>1,0</b>	257	36,54
<b>2,0</b>	854	43,06
<b>3,0</b>	1.460	47,74
<b>4,0</b>	2.063	50,66
<b>5,0</b>	2.657	52,75
<b>6,0</b>	3.261	53,72
<b>6,5</b>	3.554	54,37
<b>7,0</b>	3.863	54,93
<b>8,0</b>	4.462	55,67
<b>9,0</b>	5.051	56,36
<b>10,0</b>	5.662	57,00



Test Report Nr. /Prüfbericht Nr. /Procès-Verbal d'Essai N° : BC 094.1  
/Verbale di Prova N°/Acta de Ensayo N° /Relatório de Ensaio N°

Appendix /Anlage /Appendice / Appendice/Appendice/Appendice : 1

Sheet /Blatt/Feuille/Foglio /Hoja/Folha : 3 / 6

Manufacturer /Hersteller /Fabricant /Fabbicante : Haldex Brake Products GmbH  
/Fábrica/Fabricante

Type /Typ/Type/Tipo/Tipo/Tipo : 9



### 1.3 Sample 3

/Prüfmuster  
/Échantillon  
/Campione  
/Especimen  
/Amostra

$p_{15}$  : 0,35 \*10<sup>2</sup>kPa

Pressure	Average Thrust	Effective Stroke
<i>Druck</i> <i>Pressure</i> <i>Pressione</i> <i>Presión</i> <i>Pressão</i>	<i>Durchschnittliche Kraftabgabe</i> <i>Moyen force</i> <i>Forza media</i> <i>Empuje medio</i> <i>Esforço médio</i>	<i>Effektiver Hub</i> <i>Course effective</i> <i>Corsa effettivo</i> <i>Recorrido efectivo</i> <i>Curso efectivo</i>
<b>p</b>	<b>Th<sub>A</sub></b>	<b>S<sub>p</sub></b>
<b>[10<sup>2</sup>kPa]</b>	<b>[N]</b>	<b>[mm]</b>
<b>1,0</b>	276	37,06
<b>2,0</b>	859	43,07
<b>3,0</b>	1.459	47,54
<b>4,0</b>	2.070	50,13
<b>5,0</b>	2.664	51,85
<b>6,0</b>	3.262	53,06
<b>6,5</b>	3.557	53,66
<b>7,0</b>	3.874	54,29
<b>8,0</b>	4.478	55,05
<b>9,0</b>	5.090	55,74
<b>10,0</b>	5.681	56,51



Test Report Nr. /Prüfbericht Nr. /Procès-Verbal d'Essai N° : BC 094.1  
/Verbale di Prova N°/Acta de Ensayo N° /Relatório de Ensaio N°

Appendix /Anlage /Appendice / Appendice/Appendice/Appendice : 1

Sheet /Blatt/Feuille/Foglio /Hoja/Folha : 4 / 6

Manufacturer /Hersteller/Fabricant/Fabbricante : Haldex Brake Products GmbH  
/Fábrica/Fabricante

Type /Typ/Type/Tipo/Tipo/Tipo : 9



#### 1.4 Sample 4

/Prüfmuster  
/Échantillon  
/Campione  
/Especimen  
/Amostra

**p<sub>15</sub> : 0,35 \*10<sup>2</sup>kPa**

<b>Pressure</b>	<b>Average Thrust</b>	<b>Effective Stroke</b>
<i>Druck</i> <i>Pressure</i> <i>Pressione</i> <i>Presión</i> <i>Pressão</i>	<i>Durchschnittliche Kraftabgabe</i> <i>Moyen force</i> <i>Forza media</i> <i>Empuje medio</i> <i>Esforço médio</i>	<i>Effektiver Hub</i> <i>Course effective</i> <i>Corsa effettivo</i> <i>Recorrido efectivo</i> <i>Curso efectivo</i>
<b>p</b>	<b>Th<sub>A</sub></b>	<b>S<sub>p</sub></b>
<b>[10<sup>2</sup>kPa]</b>	<b>[N]</b>	<b>[mm]</b>
<b>1,0</b>	239	36,63
<b>2,0</b>	834	42,63
<b>3,0</b>	1.447	47,43
<b>4,0</b>	2.042	50,61
<b>5,0</b>	2.650	52,32
<b>6,0</b>	3.255	53,47
<b>6,5</b>	3.539	54,04
<b>7,0</b>	3.851	54,60
<b>8,0</b>	4.449	55,38
<b>9,0</b>	5.052	56,10
<b>10,0</b>	5.679	56,83



Test Report Nr. /Prüfbericht Nr. /Procès-Verbal d'Essai N° : BC 094.1  
/Verbale di Prova N°/Acta de Ensayo N° /Relatório de Ensaio N°

Appendix /Anlage /Appendice / Appendice /Apêndice : 1

Sheet /Blatt/Feuille/Foglio/Hoja/Folha : 5 / 6

Manufacturer /Hersteller/Fabricant/Fabbricante : Haldex Brake Products GmbH  
/Fábrica/Fabricante

Type /Typ/Type/Tipo/Tipo/Tipo : 9



## 1.5 Sample 5

*/Prüfmuster  
/Échantillon  
/Campione  
/Especimen  
/Amostra*

**p<sub>15</sub> : 0,35 \*10<sup>2</sup>kPa**

<b>Pressure</b>	<b>Average Thrust</b>	<b>Effective Stroke</b>
<i>Druck Pressure Pressione Presión Pressão</i>	<i>Durchschnittliche Kraftabgabe Moyen force Forza media Empuje medio Esforço médio</i>	<i>Effektiver Hub Course effective Corsa effettivo Recorrido efectivo Curso efectivo</i>
<b>p</b>	<b>Th<sub>A</sub></b>	<b>s<sub>p</sub></b>
<b>[10<sup>2</sup>kPa]</b>	<b>[N]</b>	<b>[mm]</b>
<b>1,0</b>	263	36,88
<b>2,0</b>	833	42,63
<b>3,0</b>	1.464	48,17
<b>4,0</b>	2.060	50,98
<b>5,0</b>	2.658	52,26
<b>6,0</b>	3.255	53,56
<b>6,5</b>	3.533	54,13
<b>7,0</b>	3.870	54,64
<b>8,0</b>	4.458	55,42
<b>9,0</b>	5.065	56,16
<b>10,0</b>	5.654	56,86



Test Report Nr. /Prüfbericht Nr. /Procès-Verbal d'Essai N° : BC 094.1  
/Verbale di Prova N°/Acta de Ensayo N° /Relatório de Ensaio N°

Appendix /Anlage /Appendice / Appendice/Appendice/Appendice : 1

Sheet /Blatt/Feuille/Foglio/Hoja/Folha : 6 / 6

Manufacturer /Hersteller/Fabricant /Fabbicante : Haldex Brake Products GmbH  
/Fábrica/Fabricante

Type /Typ/Type/Tipo/Tipo/Tipo : 9



## 1.6 Sample 6

*/Prüfmuster*  
*/Échantillon*  
*/Campione*  
*/Especimen*  
*/Amostra*

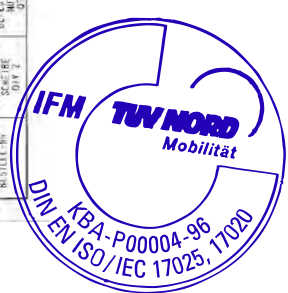
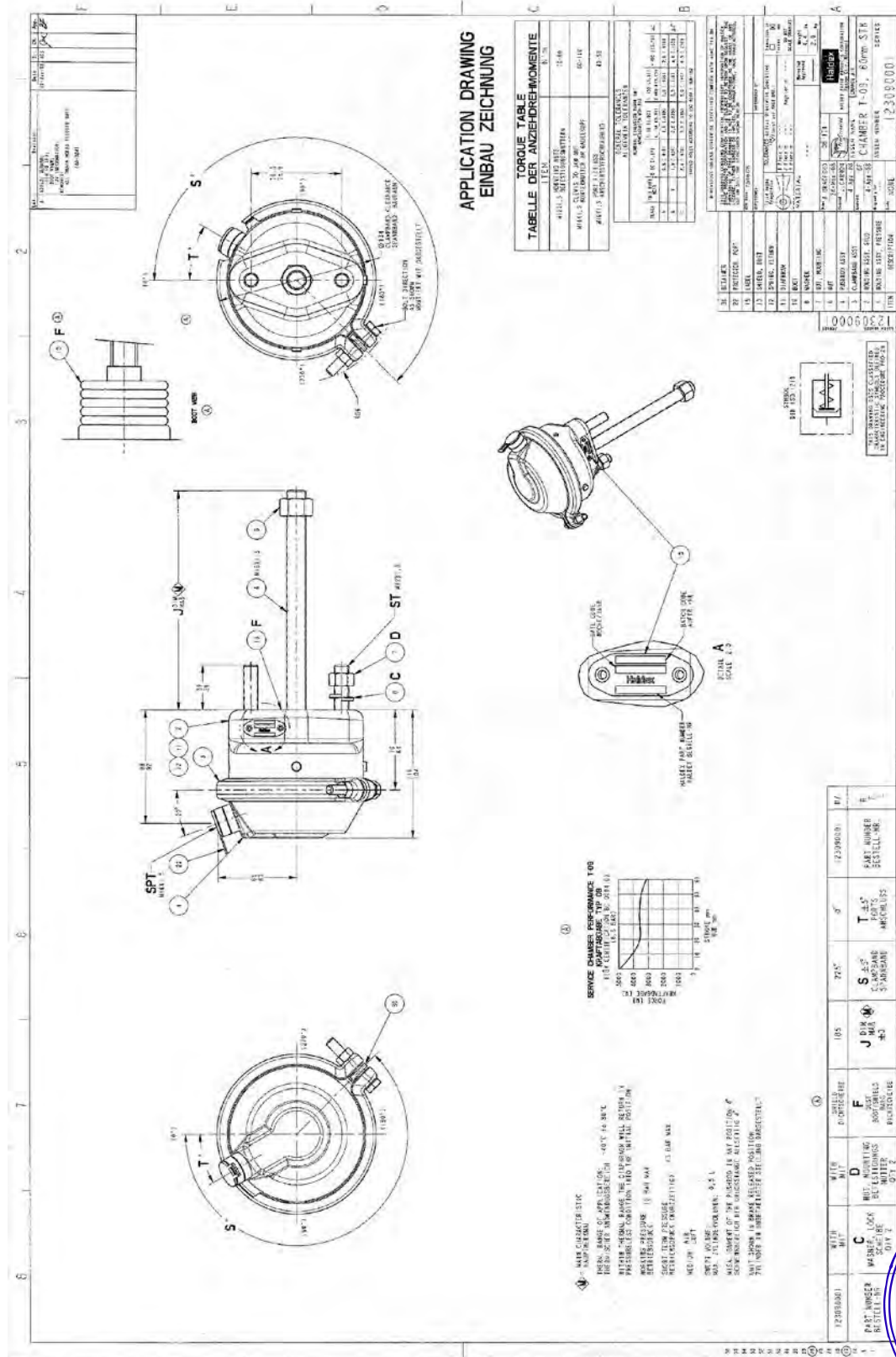
**p<sub>15</sub> : 0,40 \*10<sup>2</sup>kPa**

<b>Pressure</b>	<b>Average Thrust</b>	<b>Effective Stroke</b>
<i>Druck</i> <i>Pressure</i> <i>Pressione</i> <i>Presión</i> <i>Pressão</i>	<i>Durchschnittliche Kraftabgabe</i> <i>Moyen force</i> <i>Forza media</i> <i>Empuje medio</i> <i>Esforço médio</i>	<i>Effektiver Hub</i> <i>Course effective</i> <i>Corsa effettivo</i> <i>Recorrido efectivo</i> <i>Curso efectivo</i>
<b>p</b>	<b>Th<sub>A</sub></b>	<b>S<sub>p</sub></b>
<b>[10<sup>2</sup>kPa]</b>	<b>[N]</b>	<b>[mm]</b>
<b>1,0</b>	238	36,14
<b>2,0</b>	803	41,88
<b>3,0</b>	1.400	46,59
<b>4,0</b>	2.015	49,50
<b>5,0</b>	2.614	51,10
<b>6,0</b>	3.177	52,60
<b>6,5</b>	3.509	53,21
<b>7,0</b>	3.806	53,79
<b>8,0</b>	4.394	54,56
<b>9,0</b>	5.018	55,30
<b>10,0</b>	5.619	56,02





Test Report Nr. / Prüfbericht Nr. / Procès-Verbal d'Essai N° : BC 094.1  
 /Verbale di Prova N°/Acta de Ensayo N°/Relatório de Ensaio N°  
 Appendix /Anlage /Appendice / Appendice/Appendice/Appendice  
 Sheet /Blatt/Feuille/Foglio/Hoja/Folha : 2  
 : 1 / 1  
 Manufacturer /Hersteller/Fabricant/Fabbricante : Haldex Brake Products GmbH  
 /Fábrica/Fabricante  
 Type /Typ/Type/Tipo/Tipo/Tipo : 9



Test Report Nr. /Prüfbericht Nr. /Procès-Verbal d'Essai N° : BC 094.1

/Verbale di Prova N°/Acta de Ensayo N° /Relatório de Ensaio N°

Appendix /Anlage /Appendice / Appendice/Appendice/Appendice : 3

Sheet /Blatt/Feuille/Foglio /Hoja/Folha : 1 / 1

Manufacturer /Hersteller /Fabricant /Fabbicante : Haldex Brake Products GmbH  
/Fábrica/Fabricante

Type /Typ/Type/Tipo/Tipo/Tipo : 9



Th <sub>A</sub>	:	<b>Average thrust at 6,5*10<sup>2</sup> kPa</b>	3553	N
		/Durchschnittliche Kraft bei 6,5*10 <sup>2</sup> kPa		
		/Moyenne effort à 6,5 *10 <sup>2</sup> kPa		
		/Spinta media a 6,5 *10 <sup>2</sup> kPa		
		/Empuje medio a 6,5 *10 <sup>2</sup> kPa		
		/Esforço médio em 6,5 *10 <sup>2</sup> kPa		
Th <sub>A`</sub>	:	<b>Average thrust at 6,5*10<sup>2</sup> kPa for the effective stroke (0,9*Th<sub>A</sub>)</b>	3197	N
		/Durchschnittliche Kraft bei 6,5 *10 <sup>2</sup> kPa für den nutzbarer Hub (0,9*Th <sub>A</sub> )		
		/Moyenne effort à 6,5 *10 <sup>2</sup> kPa pour la course utile (0,9*Th <sub>A</sub> )		
		/Spinta media a 6,5 *10 <sup>2</sup> kPa per la corsa utile (0,9*Th <sub>A</sub> )		
		/Empuje medio a 6,5 *10 <sup>2</sup> kPa para el recorrido efectivo (0,9*Th <sub>A</sub> )		
		/Esforço médio em 6,5 *10 <sup>2</sup> kPa para o curso efectivo (0,9*Th <sub>A</sub> )		
Th <sub>A``</sub>	:	<b>Average thrust at 8,5*10<sup>2</sup>kPa</b>	4743	N
		/Durchschnittliche Kraft bei 8,5* 10 <sup>2</sup> kPa		
		/Moyenne effort à 8,5*10 <sup>2</sup> kPa		
		/Spinta media a 8,5*10 <sup>2</sup> kPa		
		/Empuje medio a 8,5* 10 <sup>2</sup> kPa		
		/Esforço médio em 8,5*10 <sup>2</sup> kPa		
Sp	:	<b>Effective stroke at 6,5*10<sup>2</sup>kPa</b>	52,9	mm
		/Nutzbarer Hub bei 6,5* 10 <sup>2</sup> kPa		
		/Course utile à 6,5*10 <sup>2</sup> kPa		
		/Corsa utile a 6,5* 10 <sup>2</sup> kPa		
		/Recorrido efectivo a 6,5* 10 <sup>2</sup> kPa		
		/Curso efectivo em 6,5*10 <sup>2</sup> kPa		

