

TECHNISCHE INFORMATION



Das manuell zu betätigende WL-Ventil mit RoRo-Funktion wird bei luftgefederten Anhängfahrzeugen zum Heben- bzw. Senken des Aufbaus verwendet.

Vorteile

- › Zweikreisig
- › Totmannschaltung
- › Steckanschlüsse
- › Hohe Durchflussleistung für schnelles Ansprechen
- › RoRo-Funktion (Roll-on, Roll-off)
- › RtR-Funktion (automatische Rückstellung in Fahrt)
- › Integration des Prüfanschlusses (ISO 3583), optional
- › Minimierung der Transport-, Logistik- Lagerkosten
- › Einsatz in Verbindung mit ABS & EB+
- › Bajonettanschluss DIN 72585-A1-2.1 SN / K1

COLAS+[®] dual

Haldex COLAS+[®] dual

Haldex bietet ein neues „COLAS+“ Hebe- und Senkventil an, das über eine beispiellos breite Palette von Funktionen verfügt. Integriert sind Totmann-Funktion, „RoRo“-Position sowie „Reset to Ride“-Funktion.

Als weitere Flexibilisierung ist ein hoher Luftdurchsatz sowie die Zweikreisigkeit realisiert worden.

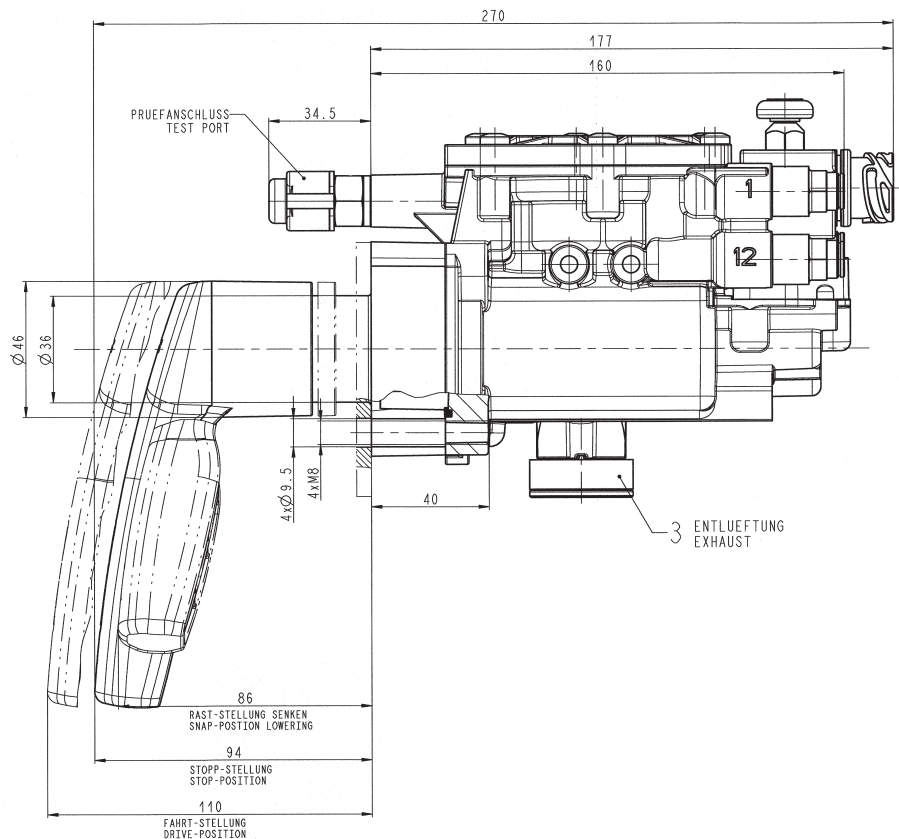
Bei elektronisch geregelten Bremssystemen, z.B. EB+ steuert ein elektrisches Ausgangssignal „COLAS+ dual“ an.



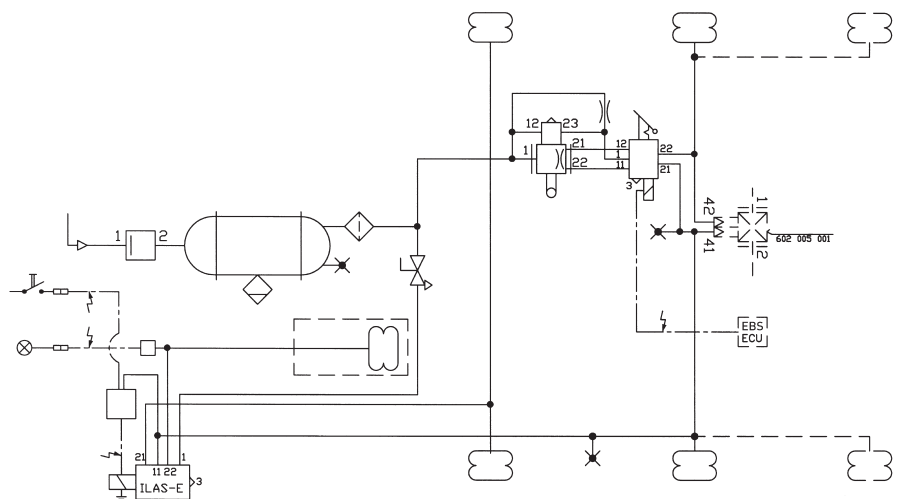
Innovative Vehicle Solutions

Bauart und Funktion

Einbauzeichnung 338 07. ...



Einbauschema 338 07. ...



COLAS+ dual

Anschlussbezeichnungen

- 1 = Vorrat, DIN 74324-8x1
- 11, 12 = Vom Luftfedervertil
- 21, 22 = Zu den Luftfederbälgen
- 3 = Entlüftung

Technische Daten

- Betriebsdruck p_e max 8,5 bar
- Betriebstemperatur -40°C bis $+80^{\circ}\text{C}$
- Magnetventil zul. Einschaltdauer 10 s
- Spannung UB = 24VDC +7/-8
- Strom/Leistung $I_o = 150\text{mA}$ / $P_o = 3,5\text{W}$
- Schutzart DIN 40050-IP 6K 9K

Ausführungsarten

- 338 071 101: mit Totmannschaltung, mit RtR (elektrisch), 8 mm Push-In, mit Prüfanschluss, mit „Senken verrastet“ (RoRo), mit Filter, mit Bajonett
- 338 071 111: mit Totmannschaltung, mit RtR (elektrisch), 8 mm Push-In, mit Prüfanschluss, mit „Senken verrastet“ (RoRo), mit Filter, mit Flachstecker
- 338 071 121: ohne Totmannschaltung, 8 mm Push-In, mit Prüfanschluss, mit „Senken verrastet“ (RoRo), mit Filter
- 338 071 131: mit Totmannschaltung, mit RtR (elektrisch), 10 mm Push-In, mit Prüfanschluss, mit „Senken verrastet“ (RoRo), mit Filter, mit Bajonett
- 338 071 141: mit Totmannschaltung, mit RtR (elektrisch), 10 mm Push-In, mit Prüfanschluss, mit „Senken verrastet“ (RoRo), mit Filter, mit Flachstecker
- 338 071 151: mit Totmannschaltung, 10 mm Push-In, mit Prüfanschluss, mit „Senken verrastet“ (RoRo), mit Filter