

Haldex ILAS[®]-E

ILAS[®]-E ist eine Weiterentwicklung des bekannten ILAS[®]-Systems. Neu ist hierbei, daß ILAS[®]-E eine geringere Baugröße aufweist. Die Ansteuerung erfolgt elektrisch über ein Magnetventil.

Vorteile

- geringe Baugröße
- korrosionsgeschützt
- geringes Gewicht
- EBS - EPV[®]- kompatibel
- wartungsarm
- Gewindeanschlüsse M 16 x 1,5
oder
Steckanschlüsse für K-Rohr 8 x 1



Verwendung

Das ILAS® -E wird zum automatischen, beladungsabhängigen Anheben oder Absenken einer oder mehrerer Liftachsen verwendet.

Die elektrische Ansteuerung des Magnetventils erfolgt vom EBS- oder EPV®-System. Bei stromlosem Magnetventil ist die Liftachse abgesenkt.

Optionen

Manuelles Absenken unter Verwendung eines 3/2 Wegeventils z.B. 352 019 ... oder eines Schalters.

Anfahrhilfe Option unter Verwendung eines Schalters und Zeitrelais.

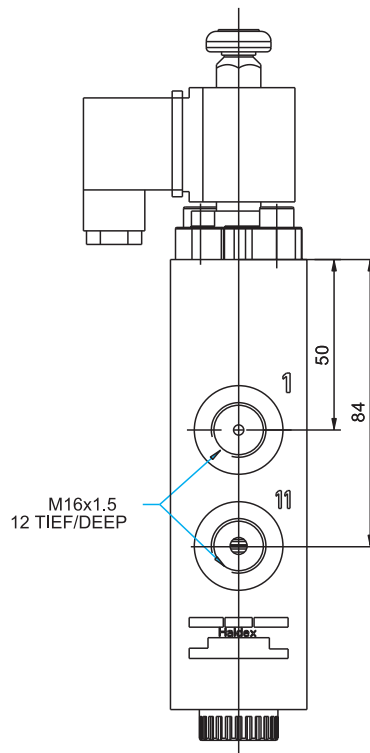
Technische Daten

Betriebsdruck BBA	$p_e = 8,5 \text{ bar}$
Umschaltdruck	min. 2,5 bar
Therm. Anwendung	-40°C - +80°C
Gewicht	ca. 0,8 kg
Begrenzte Wärmebest.	1h bei 110°C drucklos
Spannung	$U = 24\text{V DC}$ +2,5 / -3,5
Strom / Leistung	$I_o = 250 \text{ mA}$ / $P_o = 6 \text{ W}$
Einschaltdauer	100 % ED
Schutzart	DIN 40050-IP 67 A

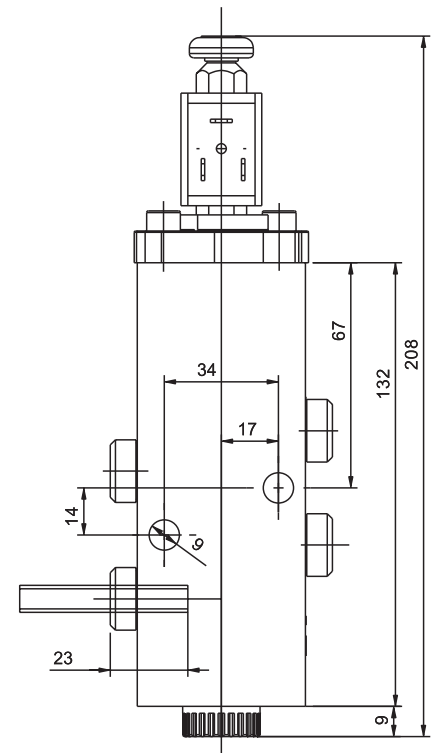
Ausführungsarten

352 061 001	Gewindeanschlüsse M 16 x 1,5
352 062 001	Steckanschlüsse für K-Rohr 8 x 1

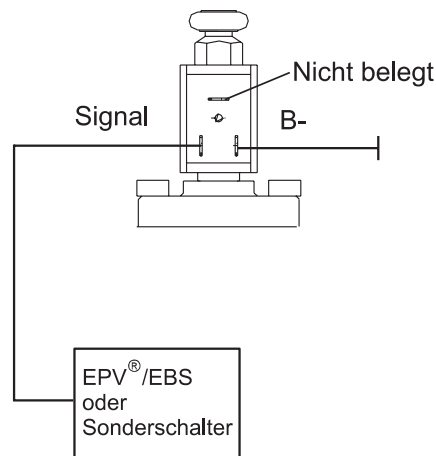
Einbauzeichnung 352 061 001



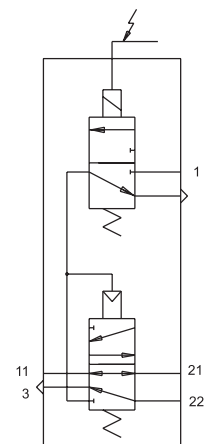
352 062 001



Elektrischer Anschluß



Symbol DIN ISO 1219



Innovative Vehicle Technology

Haldex Brake Products GmbH
69123 Heidelberg, Eppelheimer Str. 76
Tel. +49-6221 70 30, Fax +49-6221 70 3400
e-mail: info@hbpde.haldex.com