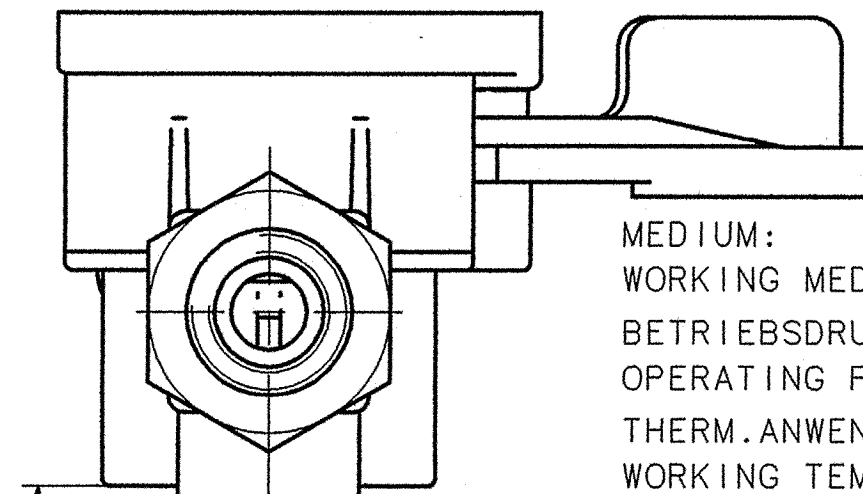
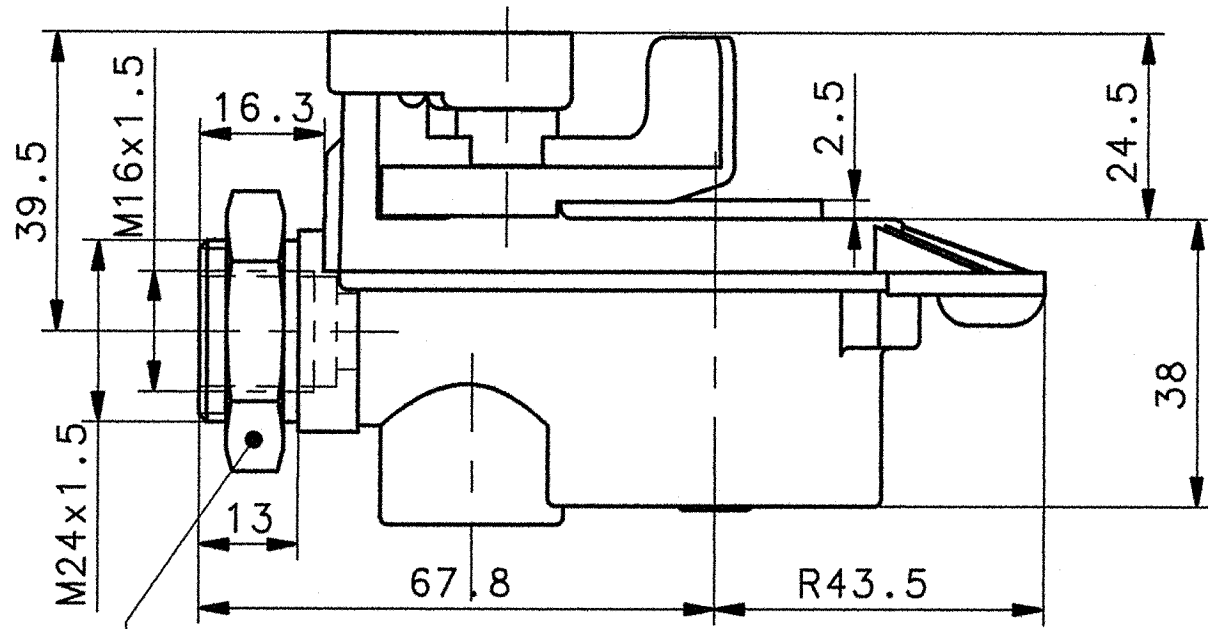


DIESE KUPPLUNGSKÖPFE SIND KUPPELFÄHIG MIT KUPPLUNGSKÖPFEN GEMÄSS ISO 1728, SAE J 318 SOWIE VDA 74 342  
 THESE COUPLINGS ARE COMPATIBLE WITH COUPLINGS AS ISO 1728, SAE J 318 AND VDA 74 342

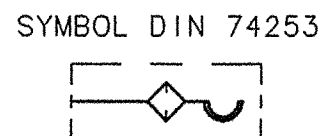
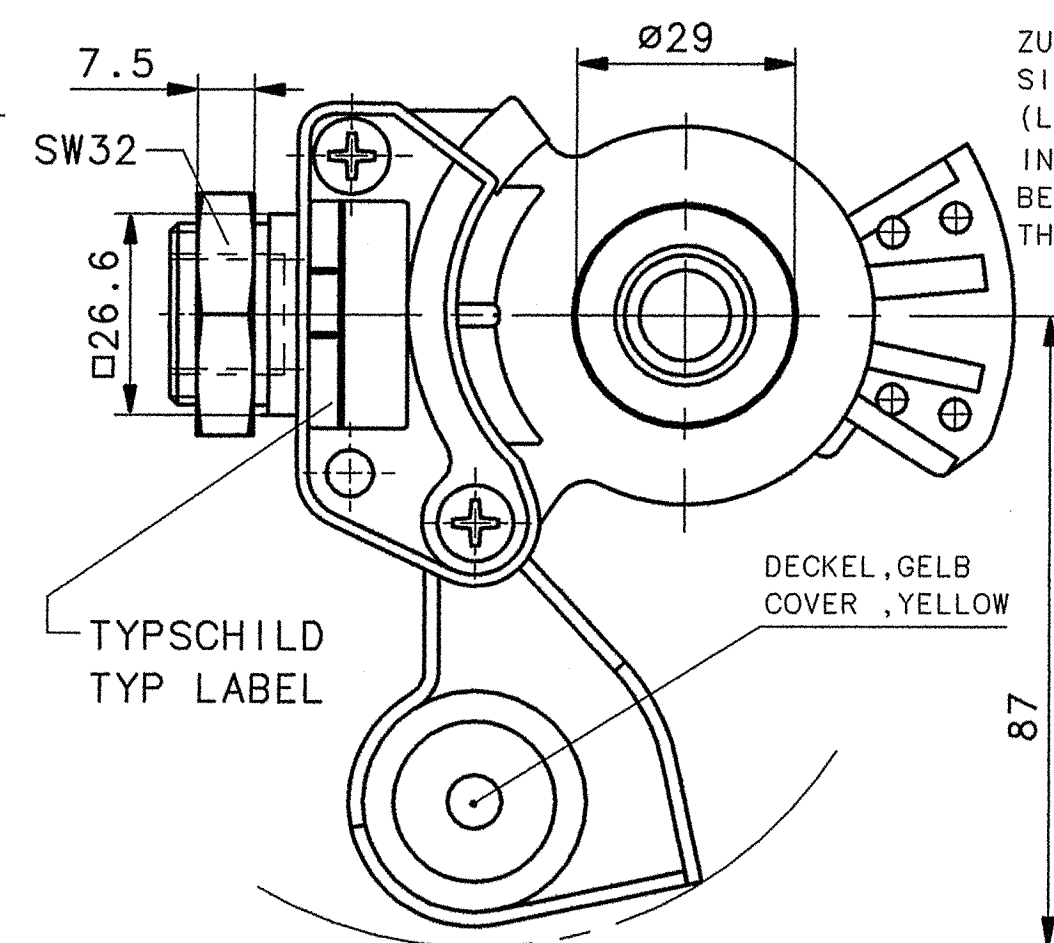


MEDIUM: LUFT  
 WORKING MEDIUM: AIR  
 BETRIEBSDRUCK : max 10bar  
 OPERATING PRESSURE:  
 THERM. ANWENDUNGSBEREICH: -40°C bis +80°C  
 WORKING TEMPERATURE :  
 FILTEROBERFLÄCHE 6.01cm<sup>2</sup>  
 FILTERING SURFACE  
 FREIER DURCHGANG 43%  
 FREE PASSAGE  
 NUTZBARE FILTERFLÄCHE = 2.58cm<sup>2</sup>  
 ACTIVE SURFACE OF FILTERING CARTRIDGE  
 NOMINALER DURCHMESSER ø9  
 NOMINAL DIAMETER  
 MASCHENWEITE 160µm  
 FILTER PORE SIZE

MINDESTFREIRAUM  
 FÜR FILTERWECHSEL  
 MIN. DISTANCE  
 TO REMOVE THE FILTER

ZUM ERSETZEN/REINIGEN DES FILTEREINSATZ  
 SICHERUNGSRING u. DECKEL ENTFERNEN  
 (LEITUNG DRUCKLOS)  
 IN ORDER TO REPLACE THE FILTERING CARTRIDGE  
 BEFORE PULLING OUT THE PLUG REMOVE  
 THE RETAINING RING (PIPE PRESSURELESS)

BESTELL NR.:	A
Haldex	JA / YES
334 054 401	NEIN / NO
① 334 054 411	



1	1	FRG.-NR.2388 N01 AE.-M.NR.10225 ZEICH.NEU ERSTELLT	12.03. 2003	Wozniok
-	-	FRG.-NR.2388	11.12. 2002	Wozniok
IND.	ANZ.	FREIGABE / AE.-NR. RELEASE / MODIFIC.NO	DAT.	NAME

ALLGEME INTOLERANZEN / GENERAL TOLERANCES						
CLASS	HIER: THIS PART:	ABMESSUNGEN / RANGE OF NOMINAL DIMENSIONS (±)MM				A ±3*
		≤50	> 50 ≤150	>150 ≤400	>400	
A	x	0,5	1,0	1,5	2,0	
B		1,0	2,0	3,0	4,0	
C		2,0	3,5	5,0	6,5	

SCALE 1:1

BEZEICHNUNG / DESIGNATION  
 KUPPLUNGSKOPF, BREMSE MIT FILTER  
 PALM COUPLING, SERVICE WITH FILTER

<b>Haldex</b> Brake Products GmbH		GEZ.	19.09.02
		Wozniok	
ZEICHNUNG NR. / DWG NO. 334 054 401 2		NORM.	26.3.03 SL
		INDEX	PAUSE
PROJECT:		BLATT	ANZ.
		1	1