

DIESE KUPPLUNGSKOEPFE SIND KUPPELFAEHIG
MIT KUPPLUNGSKOEPFEN GEMAESS ISO 1728, SAE J 318 SOWIE VDA 74 342

THESE COUPLINGS ARE COMPATIBLE WITH COUPLINGS
AS ISO 1728, SAE J 318 AND VDA 74 342

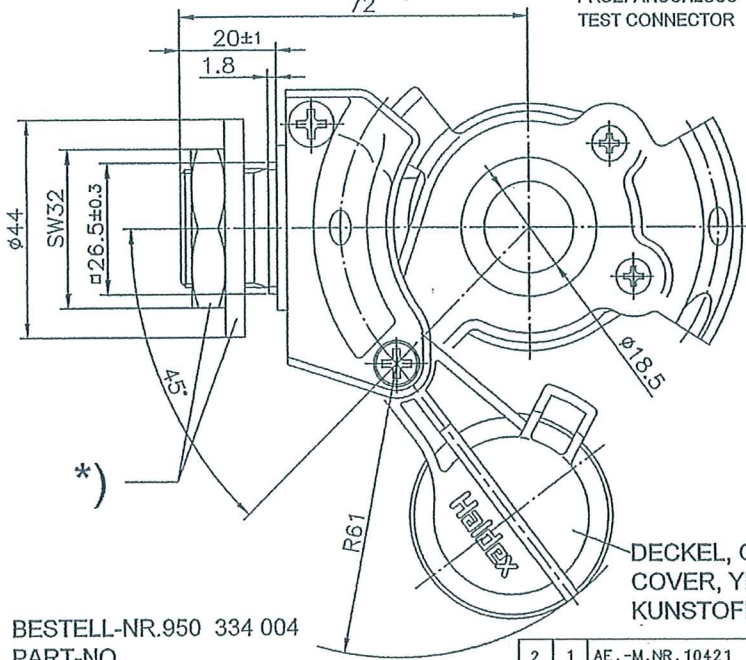
MEDIUM: LUFT / AIR

BETRIEBSDRUCK max. 10 bar
OPERATING PRESSURE

THERMISCHER ANWENDUNGSBEREICH - 40 ... + 80°C
THERMAL RANGE OF APPLICATION

MASCHENWEITE 160 µm
FILTER PORE SIZE

SYMBOL	
DIN 74 253	ISO 1219



BESTELL-NR. 334 054 441
PART-NO.

*) BESTELL-NR. 950 334 004
PART-NO.
(SCHEIBE+MUTTER / DISC+NUT)
GEOERT. ZUM LIEFERUMFANG / SCOPE OF SUPPLY

2	1	AE.-M.NR. 10421	25.09.2006	WOZNIOK
1	-	ZEICHNUNG BILDLICH ANGEPASST	21.10.2004	WOZNIOK
-	-	FRG.-NR. 2412	27.05.2004	WOZNIOK
IND. ANZ.		FREIGABE / AE.-NR. RELEASE / MODIFIC.NO	DAT.	NAME

ALLGEMEINTOLERANZEN / GENERAL TOLERANCES					Haldex Brake Products GmbH	GEZ. 14.05.04 WOZNIOK
CLASS	HIER: THIS PART:	ABMESSUNGEN / RANGE OF NOMINAL DIMENSIONS (±)MM				
A		≤50	>50 ≤150	>150 ≤400	>400	NORM.
B	x	0,5	1,0	1,5	2,0	
C		1,0	2,0	3,0	4,0	
SCALE 1:1					FRG.-STU. C	
BEZEICHNUNG / DESIGNATION KUPPLUNGSKOPF, BREMSE MIT FILTER UND PRUEFANSCHLUSS PALM COUPLING SERVICE WITH FILTER AND TEST POINT					ZEICHNUNG NR. / DWG NO. 334 054 441 2	
PROJECT:					INDEX 02	
					BLATT 1	
					ANZ. 1	