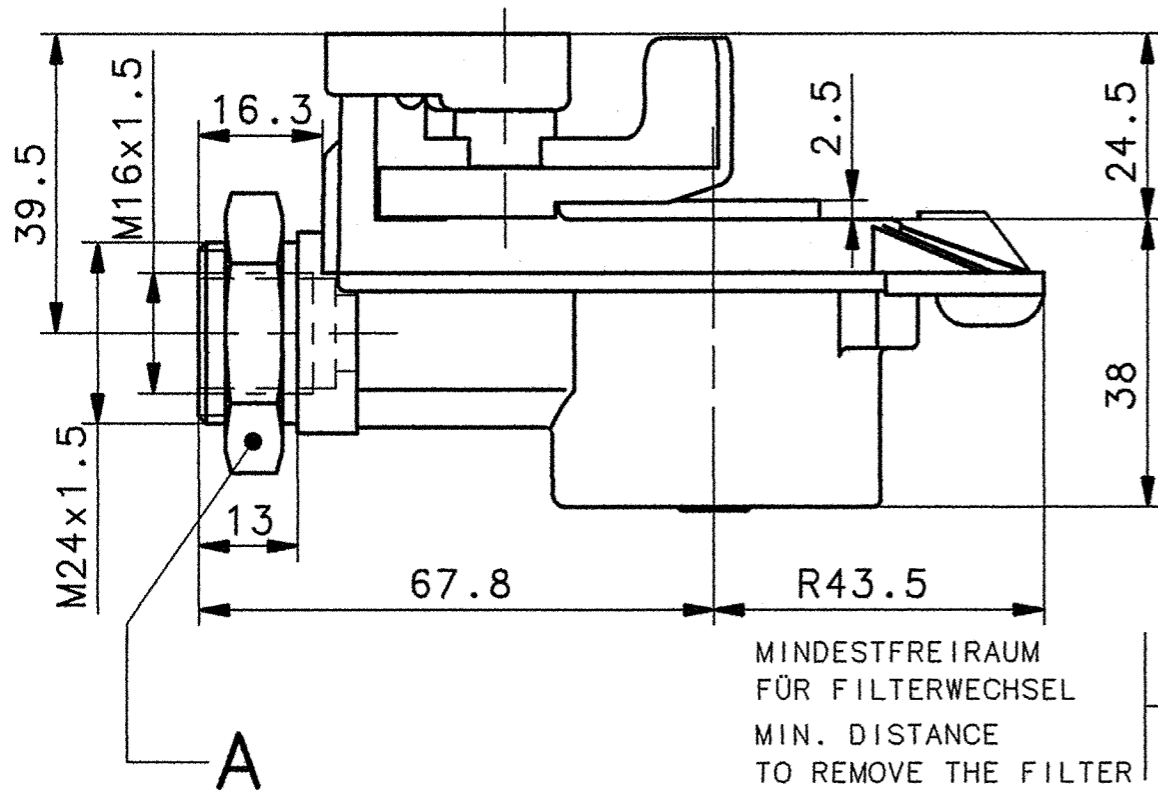
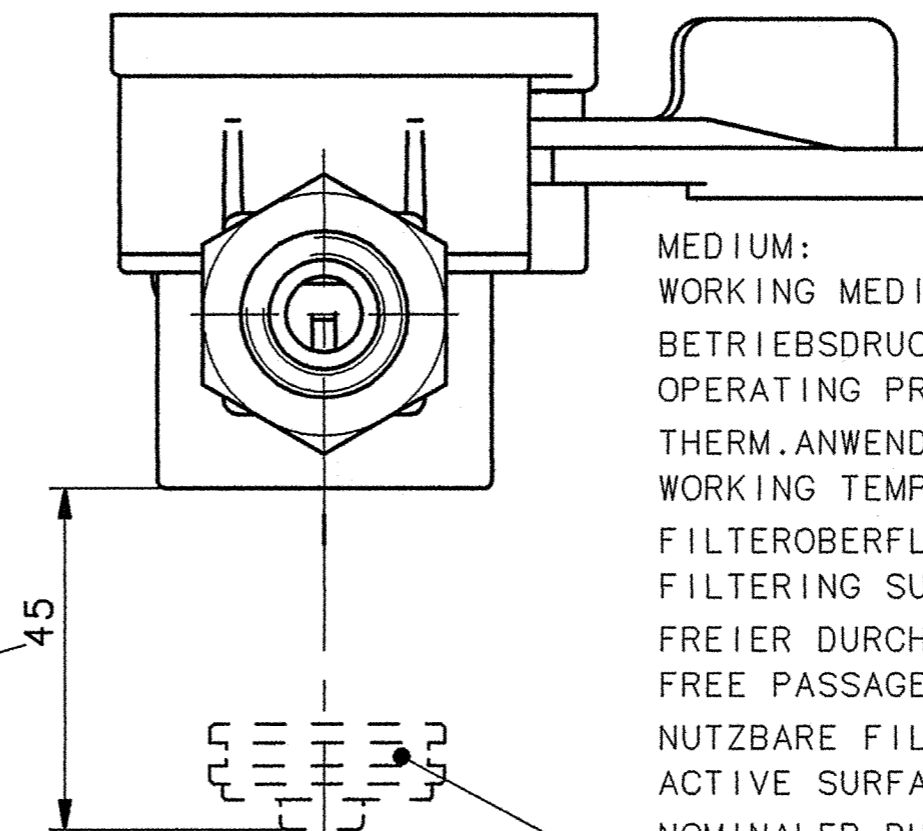


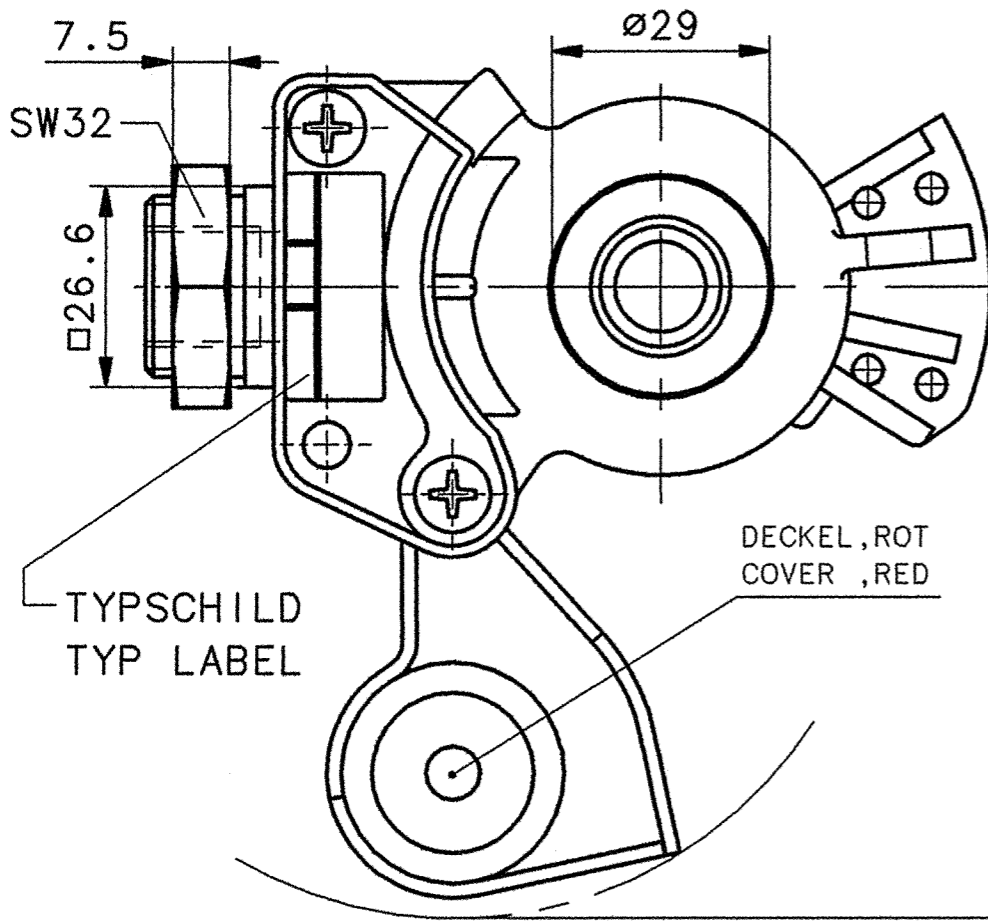
DIESTE KUPPLUNGSKÖPFE SIND KUPPELFÄHIG MIT KUPPLUNGSKÖPFEN GEMÄSS ISO 1728, SAE J 318 SOWIE VDA 74 342
 THESE COUPLINGS ARE COMPATIBLE WITH COUPLINGS AS ISO 1728, SAE J 318 AND VDA 74 342



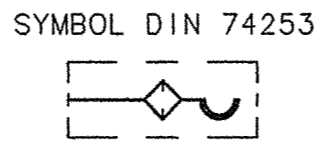
MINDESTFREIRAUM
 FÜR FILTERWECHSEL
 MIN. DISTANCE
 TO REMOVE THE FILTER



MEDIUM: LUFT
 WORKING MEDIUM: AIR
 BETRIEBSDRUCK : max 10bar
 OPERATING PRESSURE:
 THERM.ANWENDUNGSBEREICH: -40°C bis +80°C
 WORKING TEMPERATURE :
 FILTEROBERFLÄCHE 6.01cm²
 FILTERING SURFACE
 FREIER DURCHGANG 43%
 FREE PASSAGE
 NUTZBARE FILTERFLÄCHE = 2.58cm²
 ACTIVE SURFACE OF FILTERING CARTRIDGE
 NOMINALER DURCHMESSER ø9
 NOMINAL DIAMETER
 MASCHENWEITE 160µm
 FILTER PORE SIZE



ZUM ERSETZEN/REINIGEN DES FILTEREINSATZ
 SICHERUNGSRING u.DECKEL ENTFERNEN
 (LEITUNG DRUCKLOS)
 IN ORDER TO REPLACE THE FILTERING CARTRIDGE
 BEFORE PULLING OUT THE PLUG REMOVE
 THE RETAINING RING (PIPE PRESSURELESS)



BESTELL NR.:	A
Hal dex	JA / YES
① 334 055 411	NEIN / NO

1	1	FRG.-NR.2387 N01 AE.-M.NR.10225 ZEICH.NEU ERSTELLT	14.03 2003	Wozniok
-	-	FRG.-NR.2387	12.12. 2002	Wozniok
IND.	ANZ.	FREIGABE / AE.-NR. RELEASE / MODIFIC.NO	DAT.	NAME

ALLGEME INTOLERANZEN / GENERAL TOLERANCES					
CLASS	ABMESSUNGEN / RANGE OF NOMINAL DIMENSIONS (±)MM				
	HIER: THIS PART:	≤50	> 50 ≤150	>150 ≤400	>400
A	x	0,5	1,0	1,5	2,0
B		1,0	2,0	3,0	4,0
C		2,0	3,5	5,0	6,5

SCALE 1:1

BEZEICHNUNG / DESIGNATION
 KUPPLUNGSKOPF, VORRAT MIT FILTER
 PALM COUPLING, EMERGENCY
 WITH FILTER

Haldex Brake Products GmbH		GEZ.	19.09.02
		NORM.	Wozniok 26.3.03 H
ZEICHNUNG NR. / DWG NO.	INDEX	PAUSE	
334 055 401 2	01		
PROJECT:	BLATT	ANZ.	
	1	1	