

12+1 TIEF ANZIEHDREHMOMENT 25+5Nm
 12+1 DEEP TIGHTENING TORQUE 25+5Nm

PRUEFANSCHLUSS
 TEST POINT
 M16x1.5 ISO 3583

VERSION
 334 085 101

VERSION
 334 085 111

DIESE KUPPLUNGSKOEPFE SIND KUPPELFAEHIG
 MIT KUPPLUNGSKOEPFEN DIN ISO 1728 UND SAE J318.

THESE COUPLINGS ARE COMPATIBLE WITH COUPLINGS
 DIN ISO 1728 AND SAE J318.

MEDIUM: LUFT / AIR

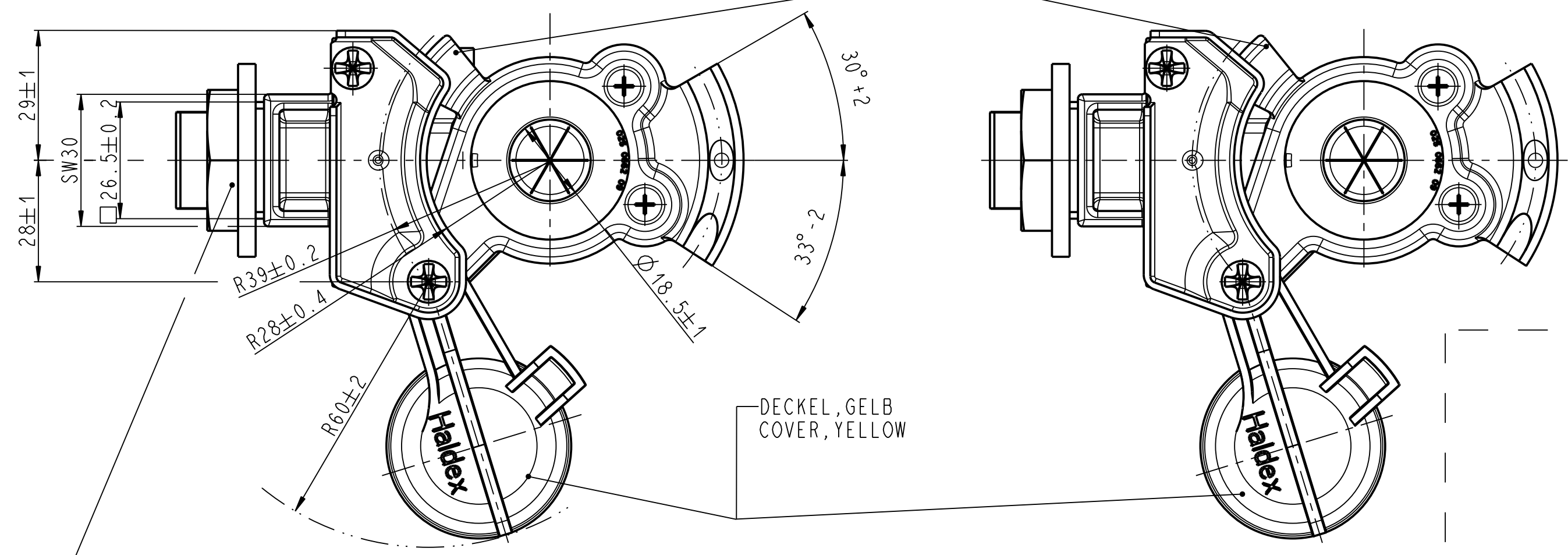
BETRIEBSDRUCK MAX: 10.0 BAR
 OPERATING PRESSURE MAX:

THERMISCHER ANWENDUNGSBEREICH: - 40 °C ... + 80 °C
 THERMAL RANGE OF APPLICATION:

FILTER MASCHENWEITE: 150 µm
 FILTER MESH:

SYMBOL			
MIT PRUEFANSCHLUSS WITH TEST POINT		OHNE PRUEFANSCHLUSS W/O TEST POINT	
DIN 74253		DIN 74253	
ISO 1219		ISO 1219	

VERTAUSCHSICHERUNG
 SAFE GUARD



SW32 ANZIEHDREHMOMENT 40+5Nm
 SW32 TIGHTENING TORQUE 40+5Nm

DECKEL, GELB
 COVER, YELLOW

334 085 111	OHNE / W/O
334 085 101	MIT / WITH
BESTELL-NR. PART-NO.	PRUEFANSCHLUSS TEST POINT

PASSMASSE FITS	ABMASSE DEVIATIONS (µm)	IND.	ANZ.	FREIGABE / AE.-NR. RELEASE / MODIFIC. NO	DAT.	NAME
		00	-	C6674	26.06.2015	Kraus

ALLGEMEINTOLERANZEN / GENERAL TOLERANCES																					
CLASS	ABMESSUNGEN / RANGE OF NOMINAL DIMENSIONS (±)MM																				
HIER: THIS PART:	<table border="1"> <tr> <td>≤ 50</td> <td>≤ 50</td> <td>≤ 150</td> <td>≤ 400</td> <td>> 400</td> </tr> <tr> <td>A</td> <td>0,5</td> <td>1,0</td> <td>1,5</td> <td>2,0</td> </tr> <tr> <td>B</td> <td>*</td> <td>1,0</td> <td>2,0</td> <td>3,0</td> </tr> <tr> <td>C</td> <td></td> <td>2,0</td> <td>3,5</td> <td>5,0</td> </tr> </table>	≤ 50	≤ 50	≤ 150	≤ 400	> 400	A	0,5	1,0	1,5	2,0	B	*	1,0	2,0	3,0	C		2,0	3,5	5,0
≤ 50	≤ 50	≤ 150	≤ 400	> 400																	
A	0,5	1,0	1,5	2,0																	
B	*	1,0	2,0	3,0																	
C		2,0	3,5	5,0																	
SCALE	BEZEICHNUNG / DESIGNATION KUPPLUNGSKOPF, BREMSE MIT FILTER PALM COUPLING, SERVICE WITH FILTER																				
1:1																					

 Brake Products GmbH		GEZ.	26.06.15
		Kraus	
ZEICHNUNG NR. / DWG NO. 334 085 100 2		INDEX	00
		FRG.-STU.	C
PROJECT:		BLATT	1
		ANZ.	1

SCHUTZVERMERK. ISO 16016 BEACHTEN / REFER TO PROTECTION NOTICE ISO 16016 © HALDEX BRAKE PRODUCTS GMBH