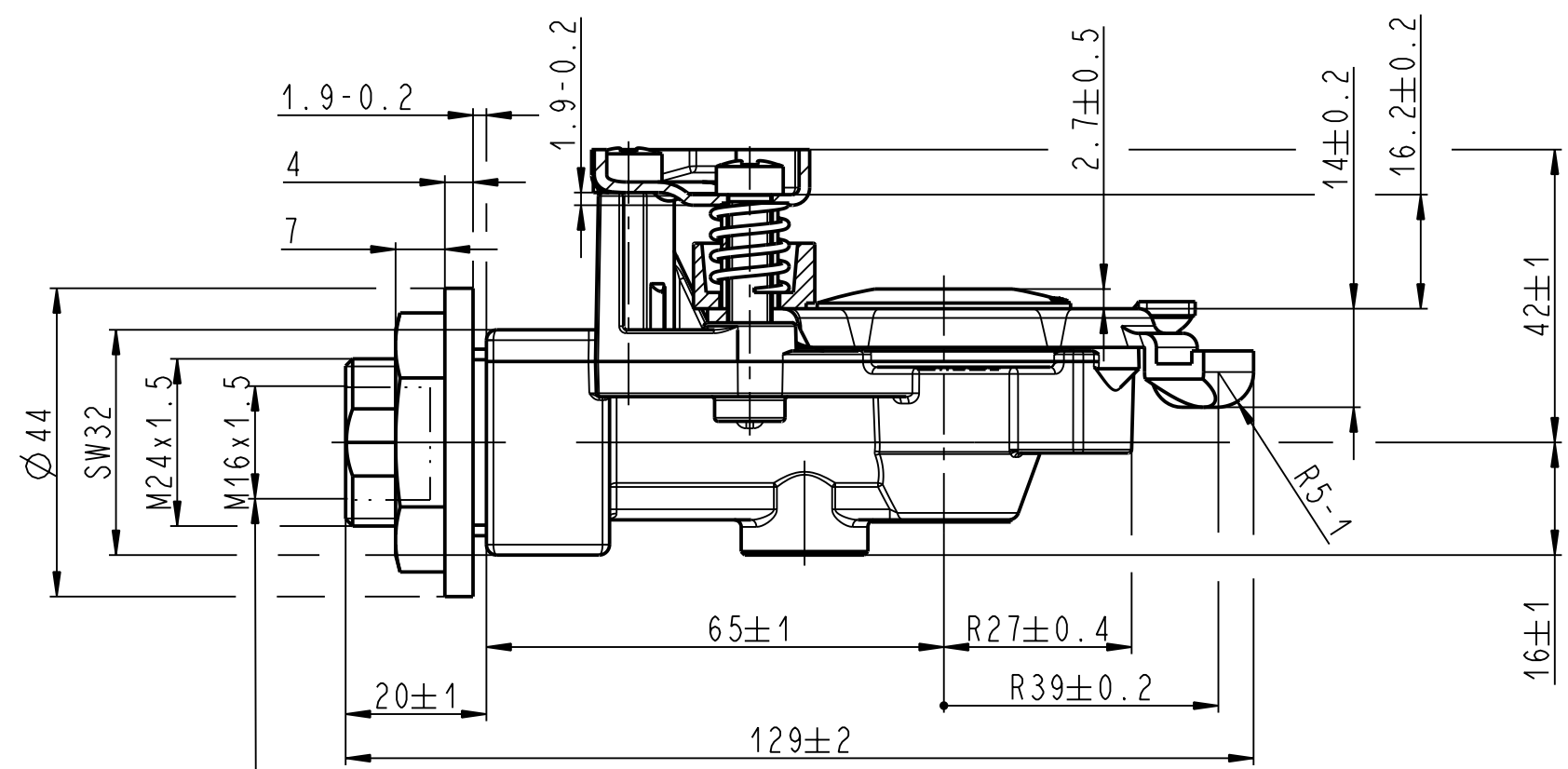


SCHUTZVERMERK. ISO 16016 BEACHTEN / REFER TO PROTECTION NOTICE ISO 16016 © HALDEX BRAKE PRODUCTS GMBH



12+1 TIEF ANZIEHDREHMOMENT 25+5Nm
 12+1 DEEP TIGHTENING TORQUE 25+5Nm

DIESE KUPPLUNGSKOEPFE SIND KUPPELFAEHIG
 MIT KUPPLUNGSKOEPFEN DIN ISO 1728 UND SAE J318.

THESE COUPLINGS ARE COMPATIBLE WITH COUPLINGS
 DIN ISO 1728 AND SAE J318.

MEDIUM: LUFT / AIR

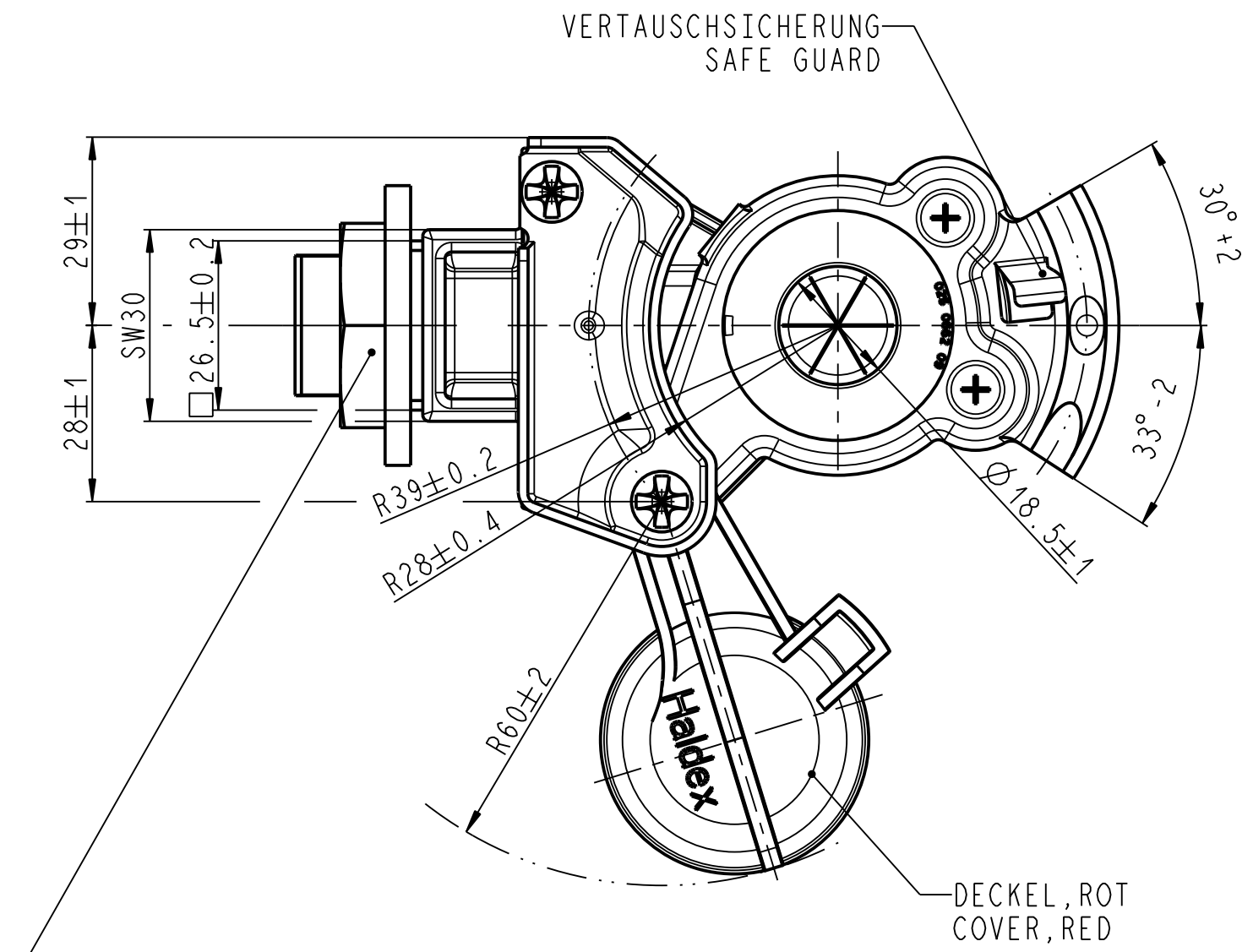
BETRIEBSDRUCK MAX: 10.0 BAR
 OPERATING PRESSURE MAX:

THERMISCHER ANWENDUNGSBEREICH: - 40 °C ... + 80 °C
 THERMAL RANGE OF APPLICATION:

FILTER MASCHENWEITE: 150 µm
 FILTER MESH:

SYMBOL	
DIN 74253	
ISO 1219	

BESTELL-NR. 334 086 101
 PART-NO.



SW32 ANZIEHDREHMOMENT 40+5Nm
 SW32 TIGHTENING TORQUE 40+5Nm

PASSMASSE FITS	ABMASSE DEVIATIONS (µm)	IND.	ANZ.	FREIGABE / AE.-NR. RELEASE / MODIFIC.NO	DAT.	NAME
		00	-	C6674	26.06.2015	Kraus

ALLGEMEINTOLERANZEN / GENERAL TOLERANCES																	
CLASS	ABMESSUNGEN / RANGE OF NOMINAL DIMENSIONS (±)MM																
HIER: THIS PART:	<table border="1"> <tr> <td>≤ 50</td> <td>≤ 150</td> <td>≤ 400</td> <td>> 400</td> </tr> <tr> <td>A</td> <td>0,5</td> <td>1,0</td> <td>1,5</td> </tr> <tr> <td>B</td> <td>1,0</td> <td>2,0</td> <td>3,0</td> </tr> <tr> <td>C</td> <td>2,0</td> <td>3,5</td> <td>5,0</td> </tr> </table>	≤ 50	≤ 150	≤ 400	> 400	A	0,5	1,0	1,5	B	1,0	2,0	3,0	C	2,0	3,5	5,0
≤ 50	≤ 150	≤ 400	> 400														
A	0,5	1,0	1,5														
B	1,0	2,0	3,0														
C	2,0	3,5	5,0														
SCALE	BEZEICHNUNG / DESIGNATION																
1:1	KUPPLUNGSKOPF, VORRAT MIT FILTER PALM COUPLING, EMERGENCY WITH FILTER																

		GEZ.	26.06.15
		Kraus	
ZEICHNUNG NR. / DWG NO.		INDEX	FRG.-STU.
334 086 100 2		00	C
PROJECT:		BLATT	ANZ.
		1	1