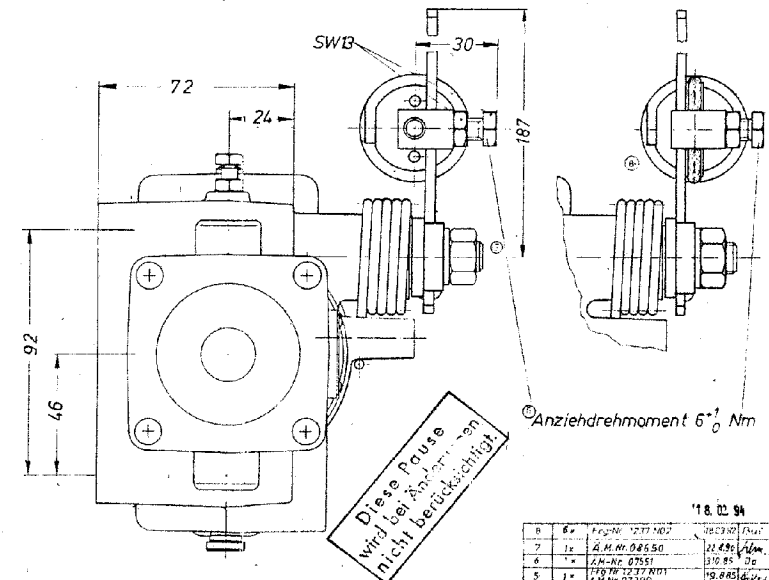
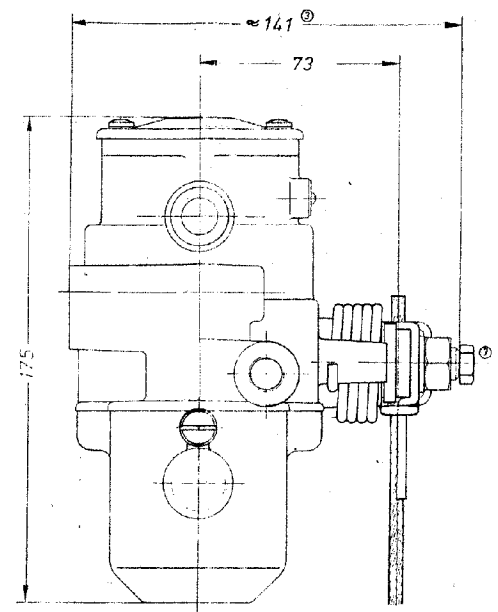
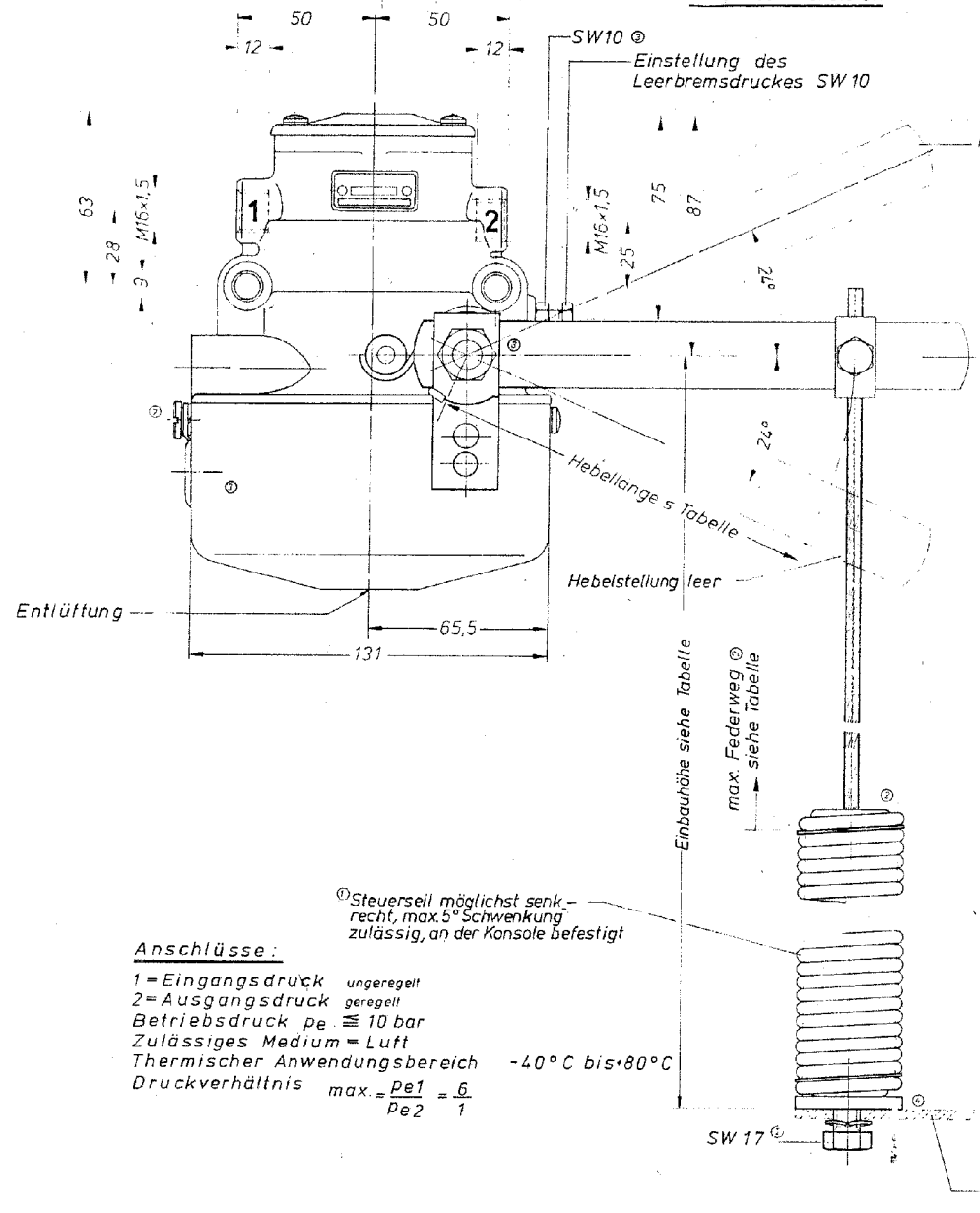


Bestell-Nr.
013 001 - 601 013 011

Bestell-Nr.
601 013 021 - 601 013 031



Anschlüsse:

- 1 = Eingangsdruck unregelt
- 2 = Ausgangsdruck geregelt
- Betriebsdruck $p_e \approx 10 \text{ bar}$
- Zulässiges Medium = Luft
- Thermischer Anwendungsbereich $-40^\circ\text{C bis } +80^\circ\text{C}$
- Druckverhältnis $\max. = \frac{p_{e1}}{p_{e2}} = \frac{6}{1}$

601 013 031	50	130	210	max. Durchfederung	910	108	028 0279 09
601 013 021	50	130	210	max. Durchfederung	910	108	028 0216 09
601 013 011	50	130	120	max. Durchfederung	1025	108	028 0279 09
601 013 001	50	130	120	max. Durchfederung	1025	108	028 0216 09
Bestell-Nr.	min. Hebellänge	max. Hebellänge	kleinste Einbauhöhe	größte Einbauhöhe	max. Federweg	mit Hinweisschild	

Nicht angegebene Güteschritte
Schilder, Plakate und
drucktechnisch gegen
Wasserdurchdringung
Ausgewände unter 45 bis
auf Kern abgefräst
Anzugsweite unter 720 bis
auf Gewinde 17 ausgefräst
Paßmaß: Altsystem

028 0279 09	028 0216 09	028 0279 09	028 0216 09
-------------	-------------	-------------	-------------

6	6	1277	102	028 0279 09
7	1x	A.M. Nr. 08550	21.636	Alu
8	1x	A.M. Nr. 07551	310.85	Do
9	1x	A.M. Nr. 07552	19.843	Alu
10	2x	A.M. Nr. 06568	21.383	Alu
11	2x	A.M. Nr. 06568	21.383	Alu
12	2x	A.M. Nr. 06568	21.383	Alu
13	2x	A.M. Nr. 06568	21.383	Alu
14	2x	A.M. Nr. 06568	21.383	Alu
15	2x	A.M. Nr. 06568	21.383	Alu
16	2x	A.M. Nr. 06568	21.383	Alu
17	2x	A.M. Nr. 06568	21.383	Alu
18	2x	A.M. Nr. 06568	21.383	Alu
19	2x	A.M. Nr. 06568	21.383	Alu
20	2x	A.M. Nr. 06568	21.383	Alu

Haldex

1:1 Bremskraftregler
autom. lastabhängig mechanisch gesteuert
601 013 000 2