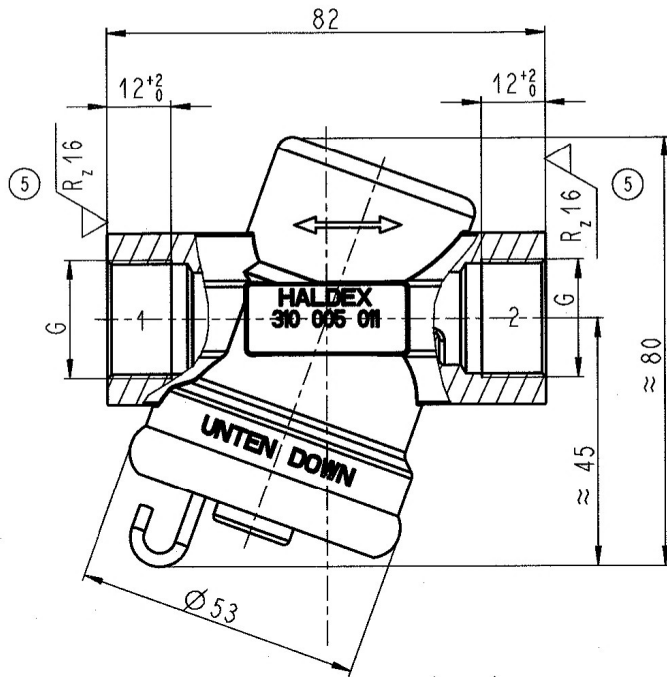
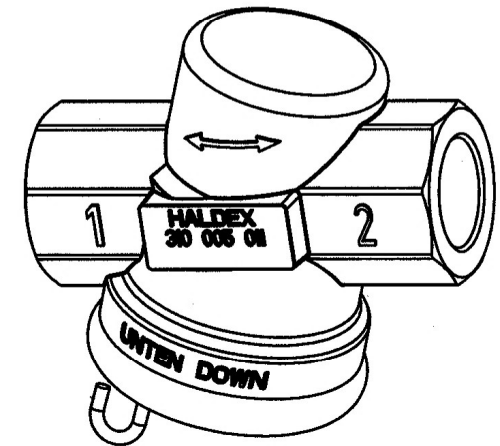
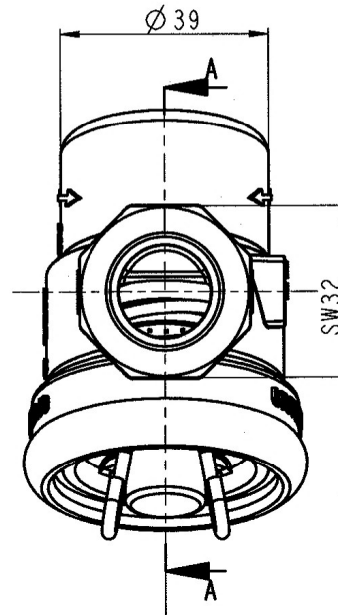


SCHUTZVERMÉRK DIN 34 - 4 - D - E - F - I - Pt - R - Sv - S
ALL RIGHTS RESERVED - Haldex Brake Products GmbH



A - A



⑤

| | | |
|---------------|---------------------|---------|
| NORM STANDARD | BESTELL-NR. PART-NO | G |
| DIN 74347-16 | 310 005 001 | M16x1.5 |
| DIN 74347-22 | 310 005 011 | M22x1.5 |

THERMISCHER ANWENDUNGSBEREICH -40° ... +80°
THERMAL RANGE OF APPLICATION
BETRIEBSDRUCK Pe ≤ 20 BAR
SERVICE PRESSURE

BEI MONTAGE UND DEMONTAGE DES SPRENGRINGS,
DECKEL EINDRUECKEN.
PRESS IN COVER TO ASSEMBLE OR DISASSEMBLE
THE SPRING RING.

DURCHSTROEMRICHTUNG VORZUGSWEISE VON 1 NACH 2
PREFERABLE FLOW DIRECTION FROM 1 TO 2

| | | | | | | |
|----------------|-------------------------|------|------|---|------------|--------|
| | | 6 | - | AE.M.-NR. 10849 | 04.01.2013 | STILG. |
| | | 5 | 3 | 2X OBERFLAECHE RZ16 UND DIN 74347-16 UND -22 HINZU AE.-M.NR.: 10608 | 29.06.2009 | Bracht |
| | | 4 | - | ZEICH. CAD NEU ERSTELLT AE.-M.NR.: 10393 | 24.01.2006 | Leoka |
| | | 3 | - | AE.-M.NR.: 08757 UND FRG.-NR.: 0019-N01 | 30.04.1991 | Da |
| PASSMASSE FITS | ABMASSE DEVIATIONS (µm) | IND. | ANZ. | FREIGABE / AE.-NR. RELEASE / MODIFIC.NO | DAT. | NAME |

| ALLGEMEINTOLERANZEN / GENERAL TOLERANCES | | ABMESSUNGEN / RANGE OF NOMINAL DIMENSIONS (±)MM | | | |
|--|--|---|------------|-------------|-------|
| CLASS | HIER: THIS PART: | ≤ 50 | > 50 ≤ 150 | > 150 ≤ 400 | > 400 |
| A | * | 0,5 | 1,0 | 1,5 | 2,0 |
| B | | 1,0 | 2,0 | 3,0 | 4,0 |
| C | | 2,0 | 3,5 | 5,0 | 6,5 |
| SCALE | BEZEICHNUNG / DESIGNATION | ZEICHNUNG NR. / DWG NO. | | | |
| 1:1 | LUFTFILTER FUER ROHRLEITUNGEN AIR FILTER FOR PIPING | 310 005 000 2 06 | | | |
| | | PROJECT: 652B-002 | | | |

| | | | |
|--------------------------------------|-----------|-------|----------|
| Haldex Brake Products GmbH | | GEZ. | 24.01.06 |
| | | NORM. | Leoka |
| INDEX | FRG.-STU. | BLATT | ANZ. |
| 06 | C | 1 | 1 |