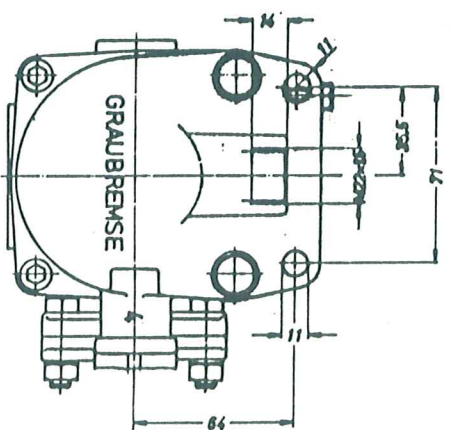


Vorrichtung einstellbar von 0,12 bar eingestellt auf 0,8 bar



Graubremse-Nr.	Ausführungen	Winkel-VERSICHER.	Lösen	Bremskraftregler			Bremskraftregler		
				Leer	1/2	3/4	Leer	1/2	3/4
350 027 001	mit 0,5	ohne	mit	2,0-2,5	4,0-4,5	5,0-5,5	1,3-2,5	3,0-4,5	5,0-5,5
350 027 002	mit -	ohne	mit	2,0-2,5	4,0-4,5	5,0-5,5	1,3-2,5	3,0-4,5	5,0-5,5
350 027 003	ohne -	ohne	mit	2,0-2,5	4,0-4,5	5,0-5,5	1,3-2,5	3,0-4,5	5,0-5,5
350 027 004	ohne -	ohne	mit	1,5-1,9	3,0-3,5	5,0-5,5	1,0-2,0	3,0-4,5	5,0-5,5
350 027 005	mit 0,5	mit	mit	2,0-2,5	4,0-4,5	5,0-5,5	1,3-2,5	3,0-4,5	5,0-5,5
350 027 006	mit -	mit	mit	2,0-2,5	4,0-4,5	5,0-5,5	1,3-2,5	3,0-4,5	5,0-5,5

- 1 - Energiezufuhr (vom Zugfahrzeug)
- 2 - Energieabfuhr (Zylinder des Anhängerfahrzeuges)
- 2-1 Energieab- bzw. Energiezufuhr (Druckbehälter des Anhängerfahrzeuges)
- 4 - Steuerungschliff (vom Zugfahrzeug)

Medium: Luft
 Betriebsdruck: $p_0 \approx 10 \text{ bar}$
 Betriebstemperatur: -40°C bis $+80^\circ\text{C}$

Stichtag	Stichtag	Stichtag	Stichtag	Stichtag	Stichtag	Stichtag	Stichtag	Stichtag	Stichtag
1	2	3	4	5	6	7	8	9	10
11	12	13	14	15	16	17	18	19	20
21	22	23	24	25	26	27	28	29	30
31									

Bestell-Nr siehe Hebehebel
Anhänger-Bremsventil mit Bremskraftregler
350 027 000 2