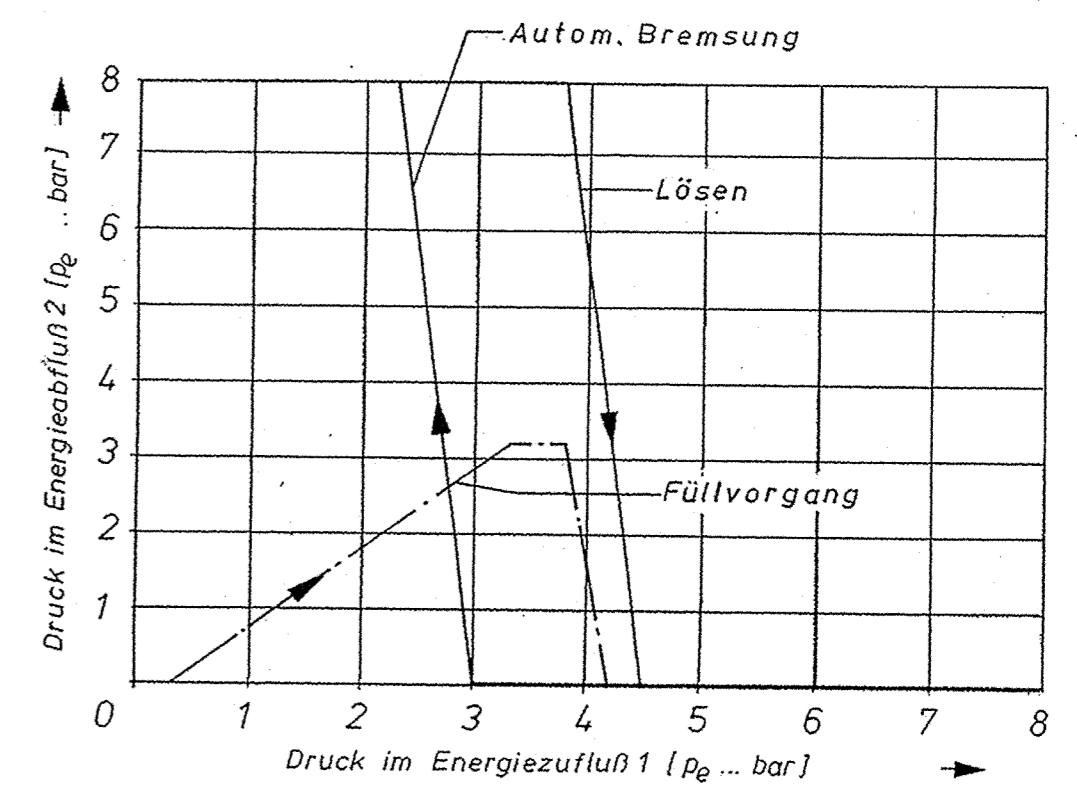
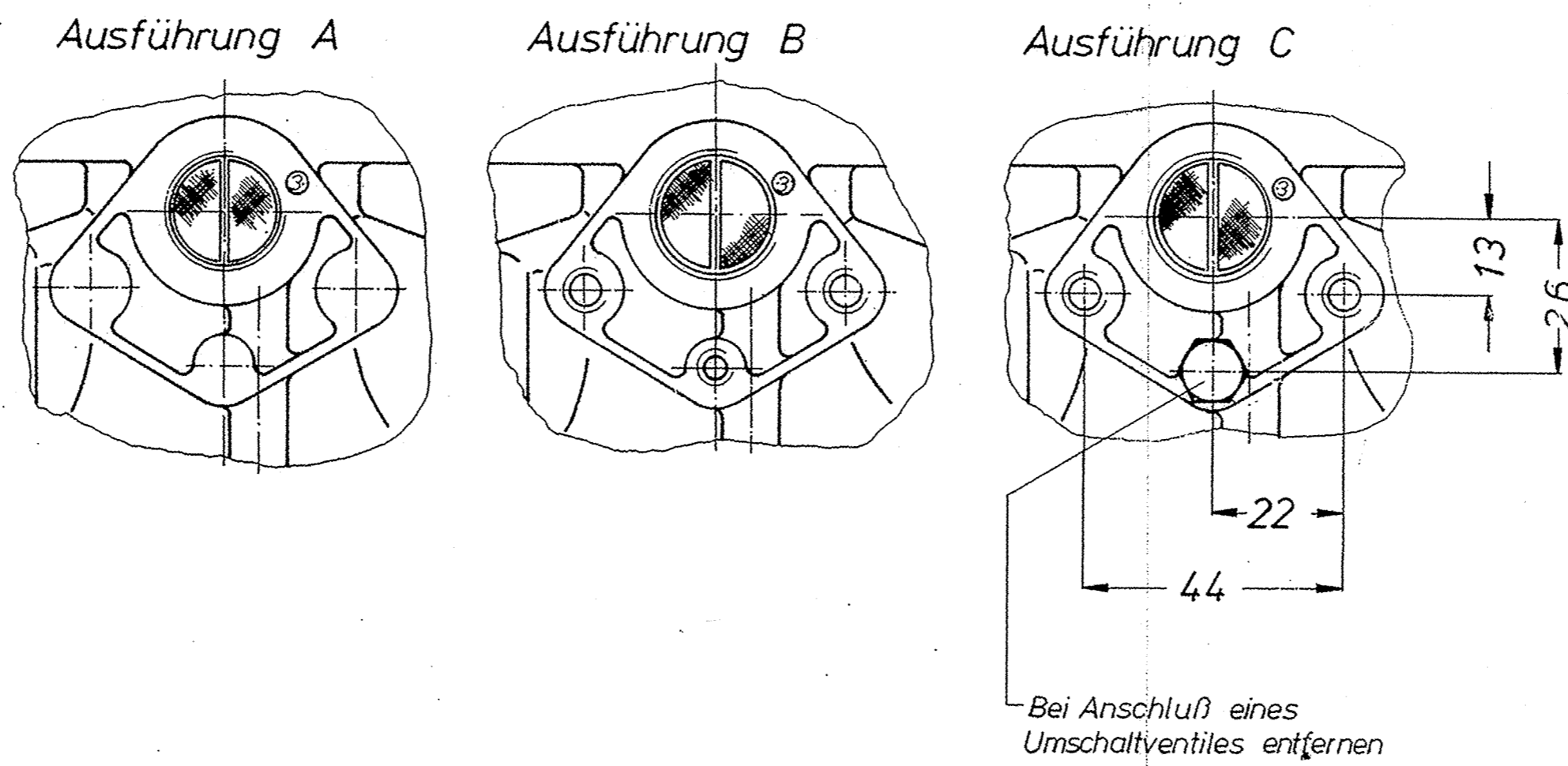
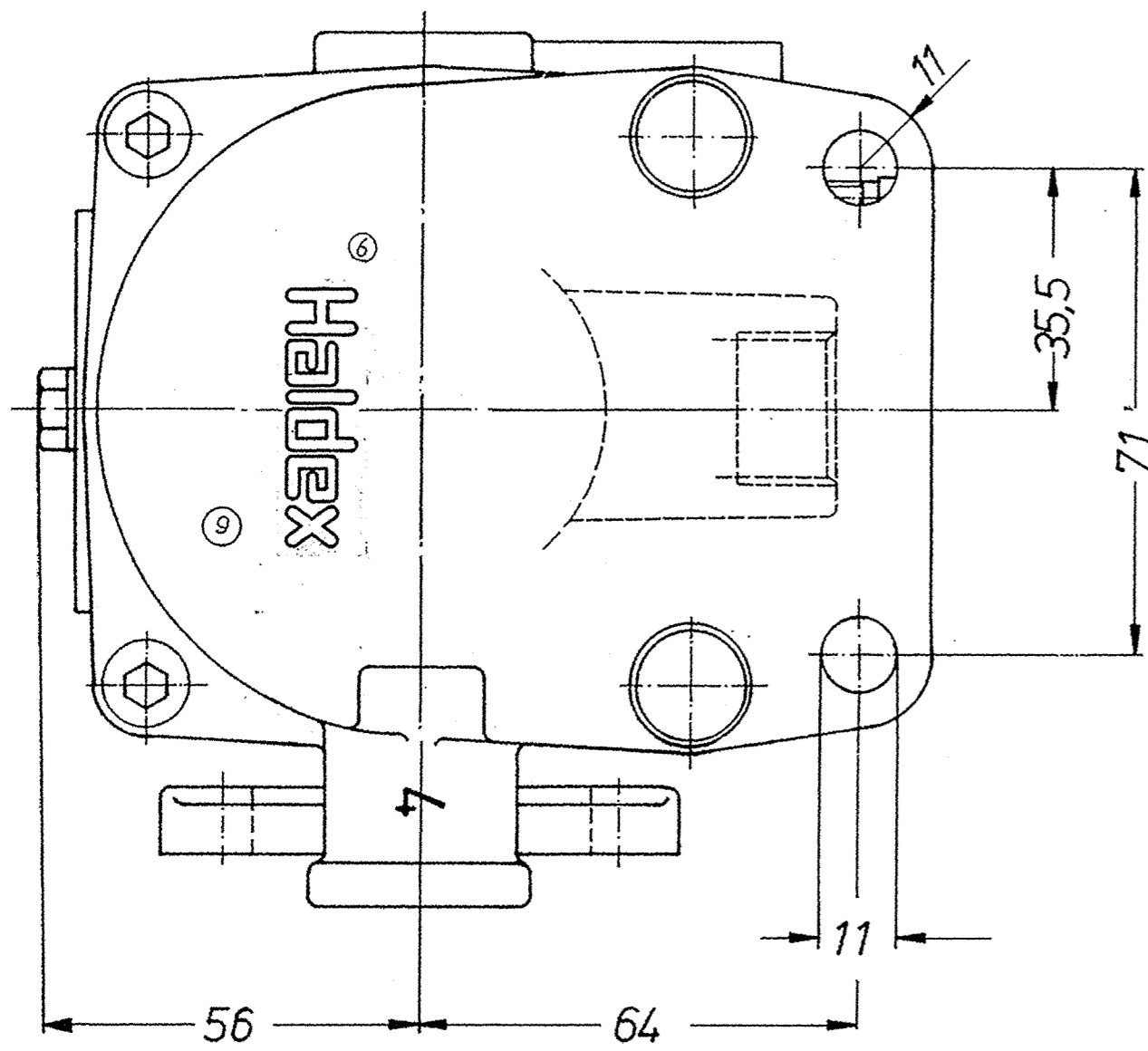
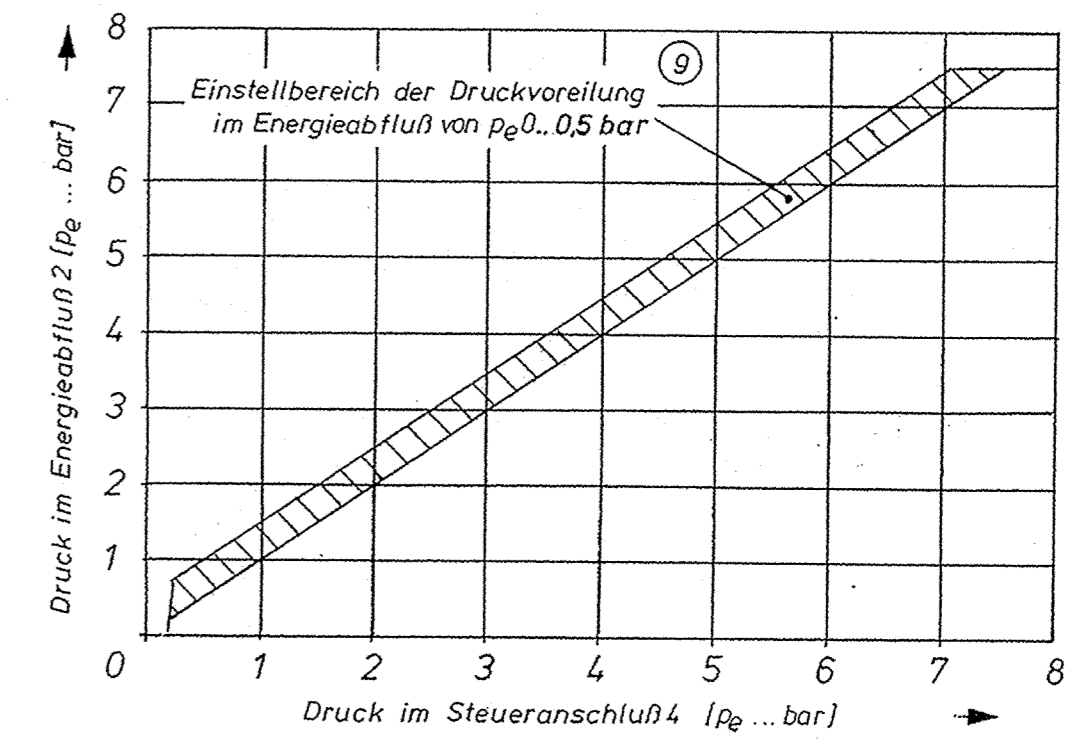


	Grau-Bestell-Nr.	Ausführung	Anschlußmöglichkeit für Umschaltventil	Druckvoreilung eingestellt auf p_e ... bar
	351 008 001	A	nein	0,5
	351 008 002	② A	nein	0
	351 008 011	B	ja	0,5
	351 008 012	② B	ja	0
	351 008 013	④ B	ja	0,2
	351 008 021	C	ja(jedoch verschlossen)	0,5
	351 008 022	② C	ja(jedoch verschlossen)	0
	351 008 023	⑤ C	ja(jedoch verschlossen)	0,2
	351 008 024	⑦ C	ja(jedoch verschlossen)	0,3



- 1 Energiezufuß (vom Zugfahrzeug)
- 2 Energieabfluß (Zylinder des Anhängerfahrzeuges)
- 2-1 Energieab- bzw. Energiezufuß (Druckluftbehälter des Anhängerfahrzeuges)
- 4 Steueranschluß (vom Zugfahrzeug)

Betriebsdruck: $p_e \leq 10$ bar
 Betriebstemperatur -40°C bis $+80^\circ\text{C}$
 Medium: Luft

9	4x	Ä.M.-Nr. 10195	5.11.02	Bracht
8	1x	Ä.M.-Nr. 09673 SW10nach	15.4.98	deh
7	1x	Frg.-Nr. 0999N04	28.2.96	Wahlman
6	3x	Ä.M.-Nr. 09112	14.9.93	Da
5	1x	Frg.-Nr. 0999N03	10.8.81	Wahl
4	1x	Frg.-Nr. 0999N02	15.1.81	Wahl
3	5x	Ä.M.-Nr. 05885	20.11.76	Wahl
2	3x	s. 1. Nachtr. z. Frg.-Nr. 999/77	28.11.77	Wahl
1	1x	siehe Ä.M.-Nr. 5281	7.5.76	Wahl
		siehe Ä.M.-Nr. 510	10.75	Wahl

Zulässige Abweichungen für Maße ohne Toleranzangabe (in mm) nach DIN 7168			
über	0,5	3	30
bis	3	6	30
mittel	$\pm 0,1$	$\pm 0,1$	$\pm 0,2$
groß	$\pm 0,2$	$\pm 0,5$	$\pm 0,8$

Oberflächenbeschaffenheit		Zul. größte Rauhiefe R_f in μm ($1 \mu\text{m} = 0,001 \text{ mm}$)		Gez.	5,8/75	Geschmigt	
∇	63	gleichmäßiges, sauberes Aussehen		Capr.	3,2/75		
$\nabla\nabla$	16	$R_f = 25$		Norm.	2,8/75		
$\nabla\nabla\nabla$	4	$R_f = 4-8$		Werkstoff:			
$\nabla\nabla\nabla\nabla$	1	$R_f = 25$					
Haldex				Bestell-Nr. siehe Tabelle			
Paßmaß				Anhängers-Bremsventil			
				351 008 0002			
				ED 695-002			

Nicht angegebene Gußströgen $\leq 2^\circ$	Nicht benutzte Rundungshalbmesser $R =$	Außengewinde unter 45° bis auf Kern- \varnothing abgefast
Sandguß - Rohteile sauber verputzt und sandgestrahlt	drucktucht gegen Wasserdruckprobe	Innengewinde unter 120° bis auf Gewinde- \varnothing ausgeleitet

Haldex
 Brake Products GmbH