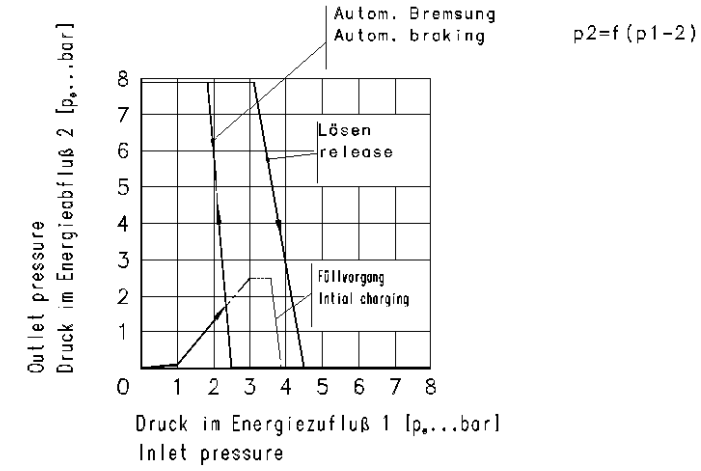
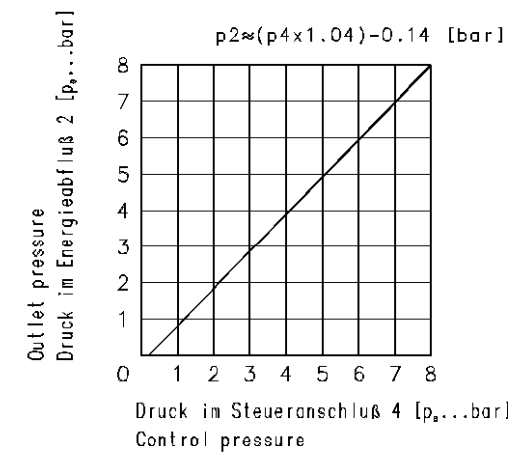
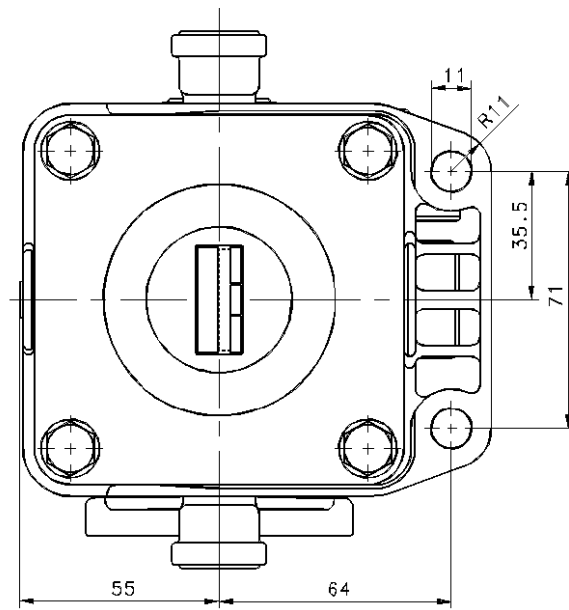


Entlüftung
Exhaust



Betriebsdruck: p₂ ≤ 10 bar
Operating pressure:

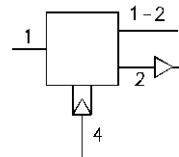
Thermischer Anwendungsbereich -40°C bis +80°C
Thermal range of application:

Medium: Luft
Medium: Air

- 1 Energiezufuß
Energy inlet
- 2 Energieabfluß
Energy outlet
- 1-2 Energiezufuß bzw. Energieabfluß
Energy inlet resp. energy outlet
- 4 Steueranschluß
Control port

Haldex-Bestell-Nr.
Haldex-Part-No.
351 033 001

Symbol nach DIN 74 253
Symbol per DIN 74 253



ABMESSUNGEN / RANGE OF NOMINAL DIMENSIONS (±)MM		ALLGEMEINTOLERANZEN / GENERAL TOLERANCES	
CLASS	HIER: THIS PART:	ABMESSUNGEN / RANGE OF NOMINAL DIMENSIONS (±)MM	ALLGEMEINTOLERANZEN / GENERAL TOLERANCES
A	±0.5	< 50	±0.10
B	±1.0	50 - 150	±0.15
C	±2.0	150 - 400	±0.20
		> 400	±0.30

1	2	Ä.-M.Nr. 10030	29.08.2001	Burmester
0	0	Frg.-Nr. 2355	15.05.2000	Hoßler

SCALE	1:1	BEZEICHNUNG / DESIGNATION	Anhänger-Bremventil Relay Emergency Valve
-------	-----	---------------------------	--

GEZ.	10.07.98	INDEX	01
NORM.	Becke	BLATT	1
		ANZ.	1