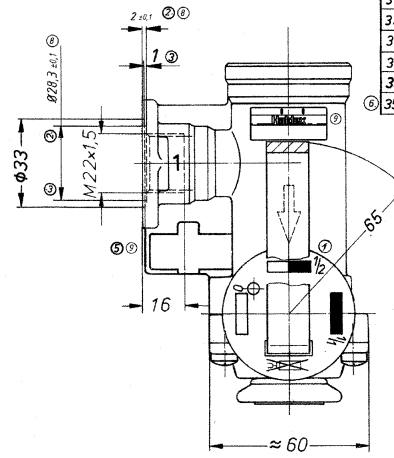
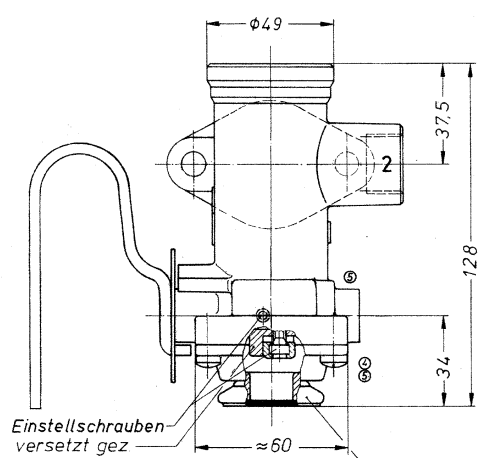
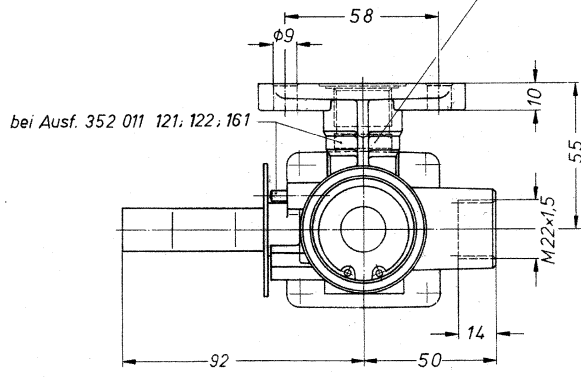


Ausf. 352 011 101 - 111



Bestell-Nr.	Bremsensystem	Betriebsdruck in p _g bar	Lösen	Eingestellt bei Reglerstellung (in p _g -bar)					Mögliche Druckeinstellung in p _g bar bei Reglerstellung		
				Leer	1/4	1/2	3/4	Vollast	Leer	1/4	1/2
352 011 101	Einleitung	5,3	mit	1,5-1,9	---	3,0-3,5	---	Behälterdruck	1,0-2,0	---	3,0-4,5
352 011 102	Zweileitung	7,35	mit	2,0-2,5	---	4,0-4,5	---	Behälterdruck	1,3-2,5	---	3,0-4,5
352 011 111	Ein-Zweileitung	7,35	mit	1,5-1,9	---	3,0-3,5	---	5,0-5,5	1,0-2,0	---	3,0-4,5
352 011 121	Einleitung	5,3	ohne	1,5-1,9	---	3,0-3,5	---	Behälterdruck	1,0-2,0	---	3,0-4,5
352 011 122	Zweileitung	7,35	ohne	2,0-2,5	---	4,0-4,5	---	Behälterdruck	1,3-2,5	---	3,0-4,5
352 011 131	Ein-Zweileitung	7,35	ohne	3,6	---	---	---	5,0-5,5	3,0-3,8	---	---
352 011 141	Zweileitung	7,35	ohne	0,8-1,2	1,2-2,2	3,2-4,0	4,0-4,8	Behälterdruck	0,8-2,0	1,2-3,0	---
352 011 151	Zweileitung	7,35	mit HLB	2,0-2,5	---	4,0-4,5	---	Behälterdruck	1,3-2,5	---	3,0-4,5
352 011 161	Ein-Zweileitung	7,35	ohne	1,5-1,9	---	3,0-3,5	---	5,0-5,5	1,0-2,0	---	3,0-4,5
352 011 171	Zweileitung	7,35	ohne	1 ^{+0,3} ₀	2 ^{+0,3} ₀	3 ^{+0,3} ₀	4 ^{+0,3} ₀	Behälterdruck	0,8-2,0	1,2-3,0	---
352 011 181	Zweileitung	7,35	ohne	3,3 ^{+0,3} ₀	---	---	---	Behälterdruck	3,0-3,8	---	---

Durch Entfernen der Schutzkappe bzw. der Verschlusschraube Druckeinstellung möglich.

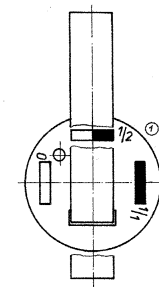
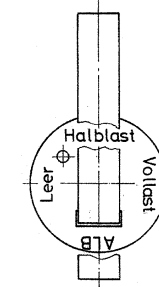
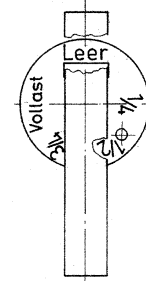
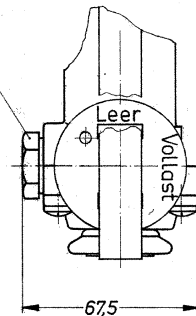


Ausführung 352 011 131
" " " 181

Ausführung 352 011 141; 171

Ausführung 352 011 151

Ausführung 352 011 121; 122; 161



© Symbol nach DIN 74253



- 1 = Energiezufluß (vom Anhänger-Bremsventil)
- 2 = Energieabfluß (zum Bremszylinder)
- ⊗ Therm. Anwendungsbereich -40°C bis +80°C
- ⊗ Medium: Luft
- ⊗ Betriebsdruck bis p_g 10 bar

Nicht angegebene Größen sind:	Nicht benutzte Rundungen: Außenreiser R	Außengewinde unter 45 bis auf Abm. 1 abgelesen
Sonstige: Abm. 1/2	druckflüchtig gegen Wasserdruckprobe	Innengewinde unter 120 bis auf Gewinde 1/2 ausgelesen

Übersicht über die Produkte der Haldex-Gruppe

über 25	25	30	35	40	45	50	55	60	65	70	75	80	85	90	95	100	105	110	115	120	125	130	135	140	145	150	155	160	165	170	175	180	185	190	195	200
...

Bestell-Nr. s. Tabelle
BREMSKRAFTREGLER

Haldex
Brake Products GmbH

352 011 000 2