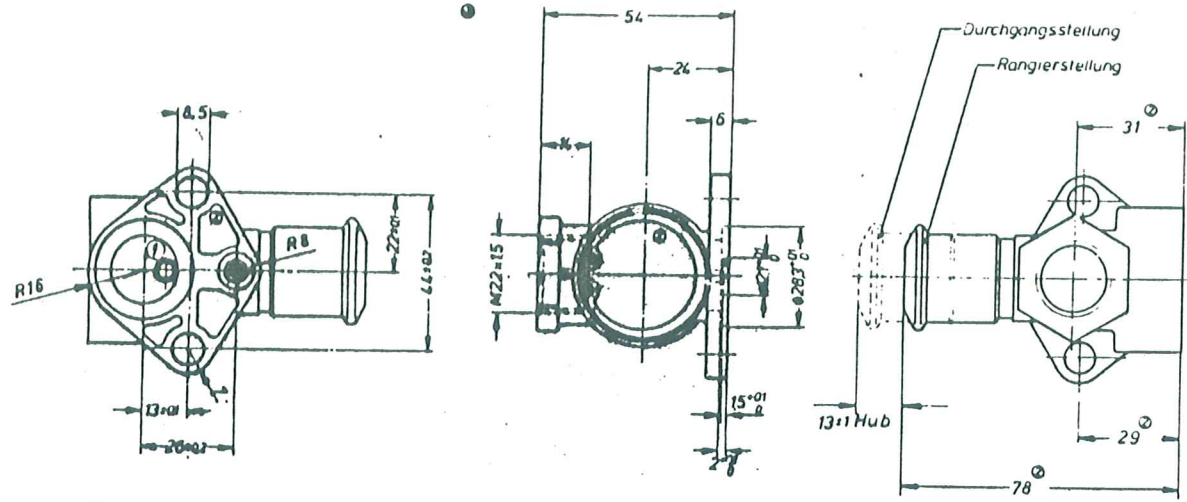
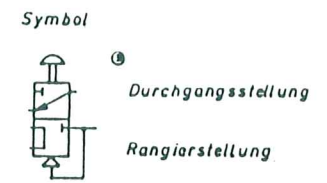


Ausführung A

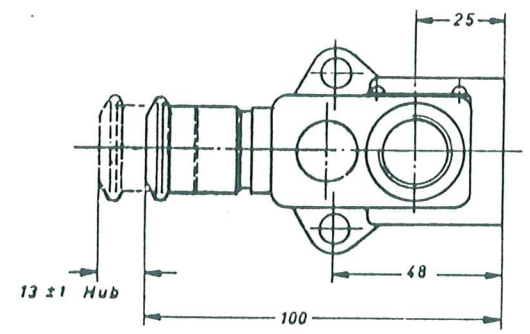


	Bestell - Nr.	Ausführung
	352 012 001	A
	352 012 101	B

Betriebsdruck p_0 #10 bar
 Thermischer Anwendungsbereich: -40 °C bis +80 °C
 Medium: Luft



Ausführung B



Material	Material	Anschlußgröße
Edelstahl	Edelstahl	unter 65° bis auf Flans-Ö
Alu	Alu	unter 120° bis auf Gewinde-Ö

Ausführungssymbol 3 7x		AM-Nr. 06022 AM-Nr. 5593	
11		352 012 000 2 ED 696 -002	

GRAUBRENSE
 G m & H
 Heilsberg