

# INFORMAZIONE TECNICA



**Semigiunti Haldex Protect-O con filtro e presa di controllo pressione, preservano dalle contaminazioni l'impianto frenante e sospensioni dei semirimorchi.**

**I semigiunti sono conformi alle normative DIN ISO 1728, SAE J 318.**

## **Vantaggi**

- › La membrana in gomma si chiude automaticamente quando si sgancia
- › Minimo sforzo di installazione grazie al design integrato
- › Presa di controllo pressione in accordo con le normative ISO 3583-1984
- › Stesso fissaggio degli attuali semigiunti
- › Compatibile con tutti i prodotti che fanno riferimento alla stessa normativa

## **Protect-O**

### **Haldex Protect-O**

Malgrado possano essere chiusi mediante l'apposita protezione di plastica, i giunti di accoppiamento di un semirimorchio vengono di solito lasciati aperti.

Può succedere quindi che delle impurità possano entrare nell'impianto, compromettendone il corretto funzionamento. Il sistema Protect-O brevettato da Haldex per i semigiunti risolve tale problema. Tanto semplice quanto efficace, il sistema chiude automaticamente l'apertura dei semigiunti non appena gli stessi vengono scollegati.

Tutto ciò è reso possibile da una speciale membrana in gomma. Quando il collegamento tra trattore e semirimorchio è interrotto e la pressione scaricata, la membrana chiude automaticamente l'ingresso. Si riapre allo stesso modo quando il sistema torna in pressione.



**Innovative Vehicle Solutions**



## Protect-O

### Uso

- › Semirimorchi
- › Bighe
- › Rimorchi

Le testine di accoppiamento sono compatibili con le normative DIN ISO 1728, SAE J 318

### Dati tecnici

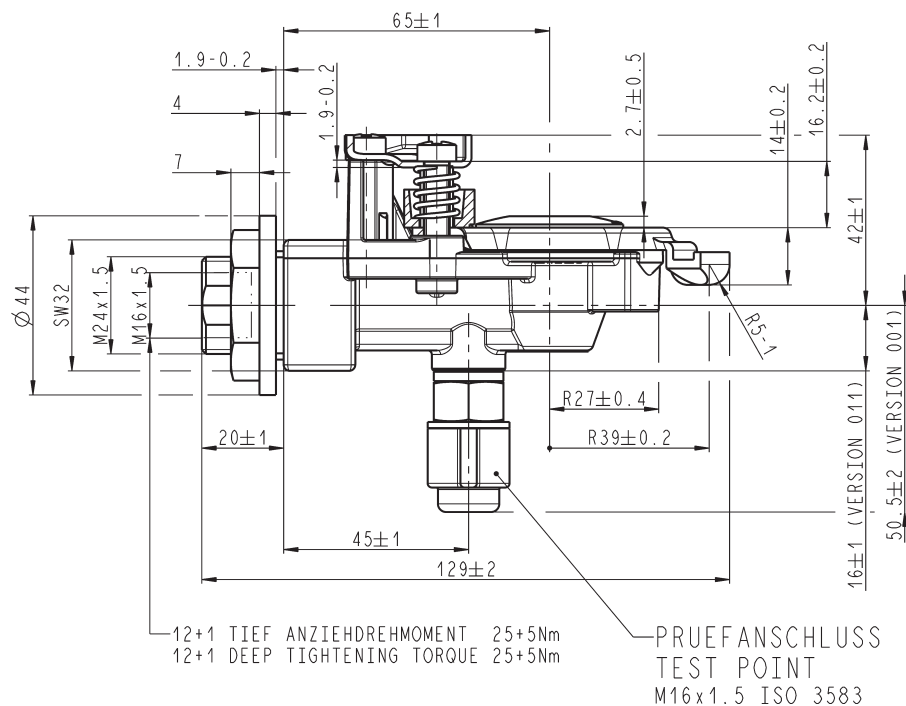
Pressione d'esercizio	$p_e = 10.0 \text{ bar}$
Temperatura di funzionamento	$-40^\circ\text{C} - +80^\circ\text{C}$
Dim. maglia del filtro	$150 \mu\text{m}$
Coppia serr. Passaparete	$14 + 2 \text{ Nm}$ M 16 x 1.5
Coppia serr. Passaparete	$40 + 5 \text{ Nm}$ M 24 x 1.5
Coppia serr. Passaparete	$25 + 5 \text{ Nm}$ M 16 x 1.5

### Versioni

- Semigiunto di servizio con filtro
- 334 085 101 con presa di pressione
- 334 085 111 senza presa di pressione
- Semigiunto di emergenza con filtro
- 334 086 101

## Design e funzionalità

### Dimensioni 334 085 101



### Dimensioni 334 086 101

