

INFORMACJA TECHNICZNA



Złącze pneumatyczne Haldex Protect-O z filtrem i złączem kontrolnym do pneumatycznych systemów hamulcowych i zawieszenia naczep i przyczep z ochroną przed zanieczyszczeniami. Złącza Protect-O są zgodne z międzynarodowymi normami: DIN ISO 1728, SAE J 318.

Korzyści

- › Gumowe membrany zamykające się automatycznie po rozłączeniu złącz
- › Prosty montaż dzięki zintegrowanej konstrukcji
- › Złącze kontrolne zgodne z normą ISO 3583-1984
- › Przyłącza takie same jak w standardowych złączach pneumatycznych
- › Kompatybilne z wszystkimi produktami zgodnymi z tą samą normą

Protect-O

Haldex Protect-O

Złącza pneumatyczne po odłączeniu naczepy zazwyczaj pozostają otwarte pomimo tego, że wyposażone są w pokrywki.

To co się wówczas dzieje: przepływ powietrza może zostać zakłócony poprzez zanieczyszczenia które są niedopuszczalne w systemach pneumatycznych. Opatentowane przez Haldex złącze Protect-O rozwiązuje ten problem. W prosty i skuteczny sposób wlot do systemu pneumatycznego w złączu zostaje automatycznie zamknięty natychmiast po rozpięciu złącz przewodów.

Jest to możliwe dzięki specjalnej gumowej membranie. Kiedy połączenie pomiędzy ciągnikiem, a naczepą zostaje przerwane i przepływ sprężonego powietrza zatrzymany, membrana automatycznie zamyka wlot złącza. Po ponownym podaniu sprężonego powietrza membrana otwiera się.



Innovative Vehicle Solutions



Protect-O

Zastosowanie

- › Naczepy
- › Przyczepy centralno osiowe
- › Przyczepy z obrotnicą

Złącza można łączyć z wszystkimi złączami zgodnymi z normami DIN ISO 1728, SAE J 318

Dane techniczne

Ciśnienie pracy	$p_e = 10,0 \text{ bar}$
Temperatura pracy	$-40^\circ\text{C} \text{ -- } +80^\circ\text{C}$
Mesh filtra	$150 \mu\text{m}$
Złącze kontrolne	M16 x 1,5
Moment	$14 + 2 \text{ NM}$
Przyłącze montażowe	M24 x 1,5
Moment	$40 + 5 \text{ Nm}$
Przyłącze pneumatyczne	M16 x 1,5
Moment	$25 + 5 \text{ Nm}$

Warianty

Złącze sterujące (żółte) z filtrem

334 085 101 ze złączem kontrolnym

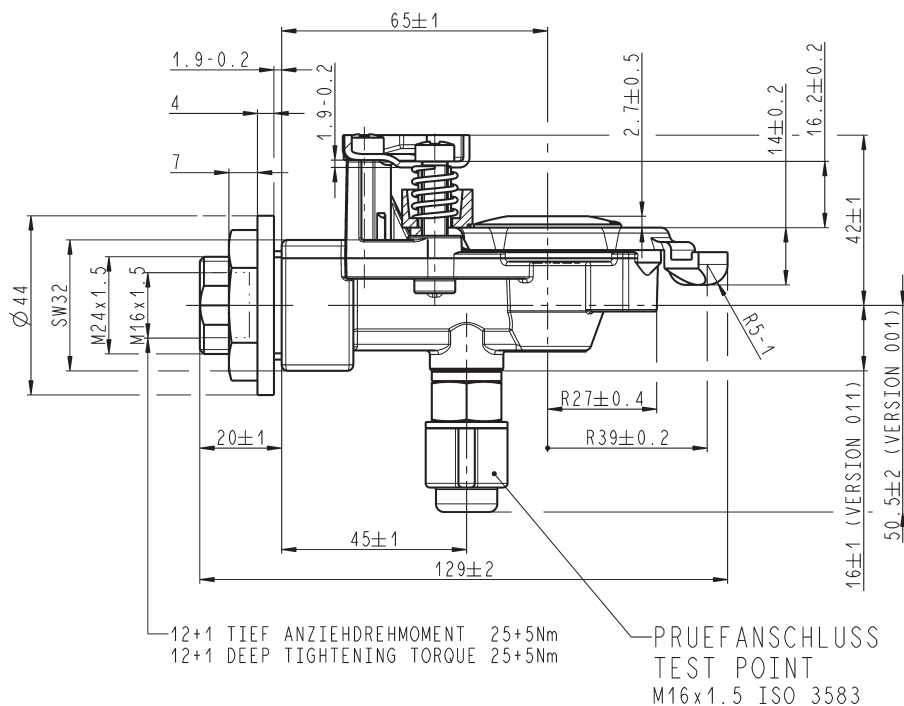
334 085 111 bez złącza kontrolnego

Złącze zasilające (czerwone) z filtrem

334 086 101

Konstrukcja i funkcje

Wymiary 334 085 101



Wymiary 334 086 101

