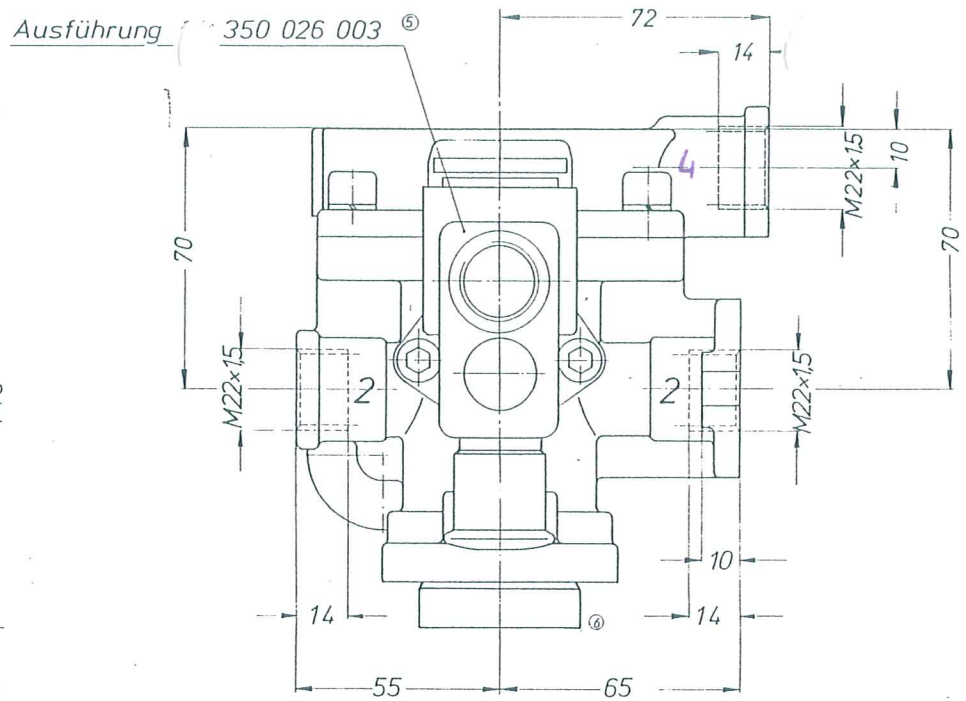
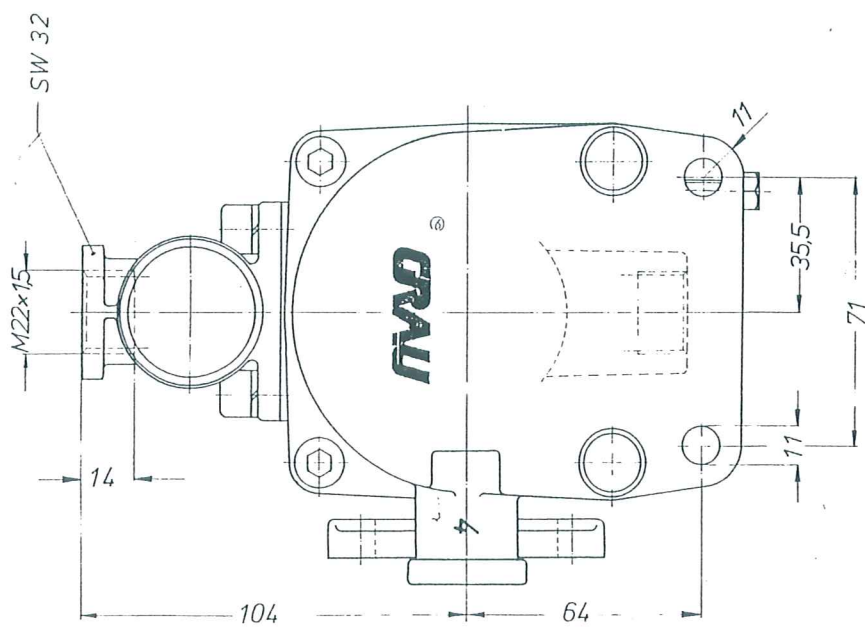


Voreileinrichtung
Einstellrichtung
von p_e 0-1,2 bar



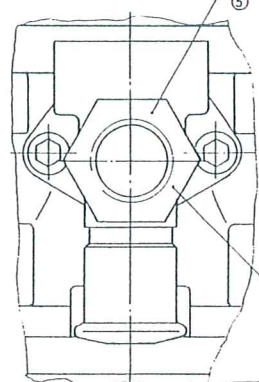
- 1 Energiezufuß (vom Zugfahrzeug)
- 2 Energieabfuß (Zylinder des Anhängerfahrzeuges)
- 2-1 Energieab- bzw. Energiezufuß (Druckluftbehälter des Anhängerfahrzeuges)
- 4 Steueranschluß (vom Zugfahrzeug)

Ausführung für
350 026 001, 350 026 011
oder 350 026 002



Betriebsdruck: $p_e \approx 10$ bar
Betriebstemperatur -40°C bis $+80^\circ\text{C}$

Medium: Luft



Ausführung	Voreileinrichtung		Maß A
	eingestellt	auf p_e [bar]	
350 026 001	mit	0,5	63
350 026 011	ohne	-	63
350 026 002 ①	mit	0	63
350 026 003 ②	mit	0,2	38

Diese Pause wird bei Änderungen nicht berücksichtigt.

Zulässige Abweichungen für Maße ohne Toleranzangabe (in mm) nach DIN 7175	
über bis	0,5 3 6 30 100 315 1000 2000
mittel	± 0,1 ± 0,1 ± 0,1 ± 0,3 ± 0,5 ± 0,8 ± 1,2 ± 2
maßstab	1:1

Maßstab	Bestell-Nr. siehe Tabelle
1:1	Anhängler-Bremventil mit Umschaltventil

13.01.96

Ä.M.N. 05885

Änd.Nr. 07115

Fig.-Nr. 1001 F.02

1. Nachtrag zur Freigabe Nr. 1001

Zahl kommt vor Änderung Datum Name

Vervielfältigungs- und Eigentumsrecht vorbehalten. Diese Zeichnung darf ohne unsere Genehmigung weder drucken noch reproduzieren.

GRAU G.m.b.H. Heidelberg

Paßmaß	Abmaß	Bestell-Nr.	Paßmaß
		350 026 000 2	