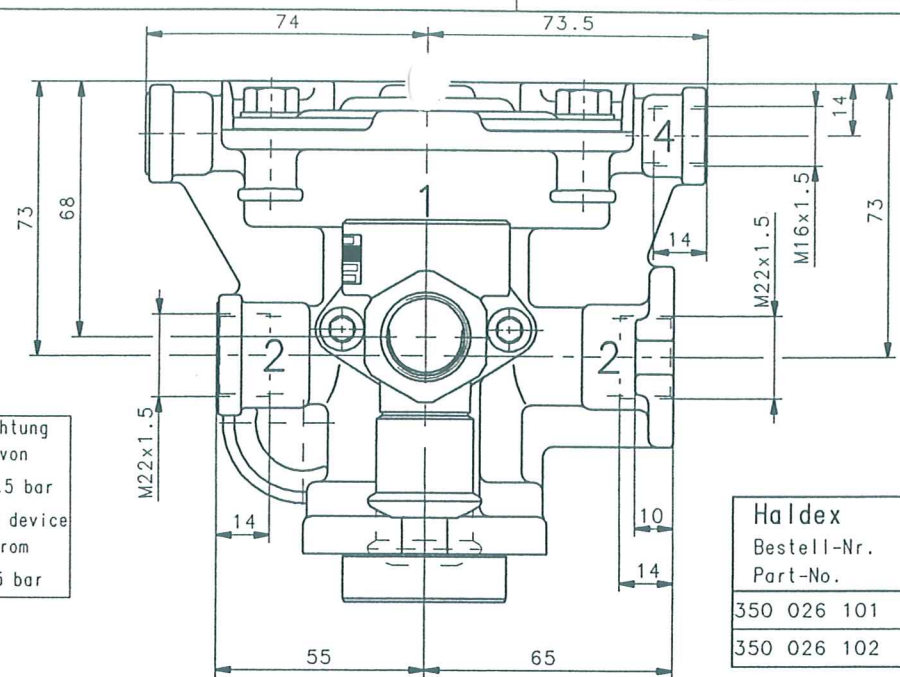
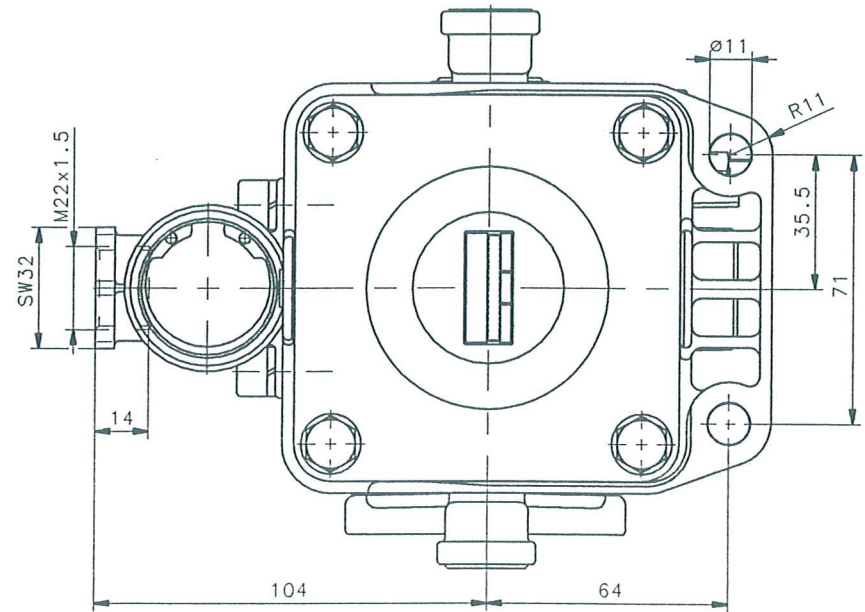


Voreinrichtung  
einstellbar von  
 $p_e = 0$  bis 0.5 bar  
Predominance device  
adjustable from  
 $p_e = 0$  to 0.5 bar



Haldex Bestell-Nr. Part-No.	Ausführung / Version	
	Voreinrichtung/ Predominance device	eingestellt auf/ adjusted at $p_e$ [bar]
350 026 101	mit / with	0.5
350 026 102	mit / with	0



Anschlüsse / Ports :

- 1 - Energiezufluß (vom Zug- / Energy supply (from motor  
Fahrzeug) vehicle)
- 2 - Energieabfluß (Zylinder d. An- / Energy outlet (Brake chambers  
hängefahrzeugs) of trailer)
- 1-2 - Energiezu-/abfluß (Druckluftbehälter d. / Energy supply/outlet (reservoir  
Anhängefahrzeugs) of trailer)
- 4 - Steueranschluß (vom Zug- / Control port (from motor  
Fahrzeug) vehicle)

Betriebsdruck (Medium: Luft) :  $p_e \leq 10$  bar

Operating pressure (medium: air):

Thermischer Anwendungsbereich :  $-40^\circ\text{C} \dots +80^\circ\text{C}$

Thermal range of application :

ALLGEMEINTOLERANZEN / GENERAL TOLERANCES					
ABMESSUNGEN / RANGE OF NOMINAL DIMENSIONS (±)MM					
CLASS	HIER: THIS PART:	≤ 50	> 50 ≤ 150	> 150 ≤ 400	> 400
A	*	0.5	1.0	1.5	2.0
B	*	1.0	2.0	3.0	4.0
C	*	2.0	3.5	5.0	6.5

0	0	Frg.-Nr. 2378	21.01.2002	Burmester	
IND.	ANZ.	FREIGABE / RELEASE	AE.-NR. / MODIFIC.NO	DAT.	NAME

SCALE	1:1	BEZEICHNUNG / DESIGNATION	Anhängerbremsventil m. Umschaltventil Relay Emergency Valve w. Release Valve
CLASS	A	BEZUGSWEISE / REFERENCE	Bestell-Nr. / Part-No.: s. Tab.

Haldex Brake Products GmbH		ZEICHNUNG NR. / DWG NO.	350 026 100 2	INDEX	00	PAUSE	
		PROJECT:		BLATT	1	ANZ.	1

12.12.01  
Burmester

NGM.

INDEX  
00

BLATT  
1

ANZ.  
1