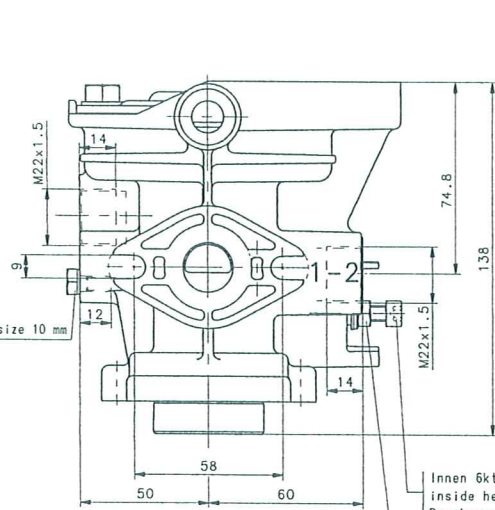
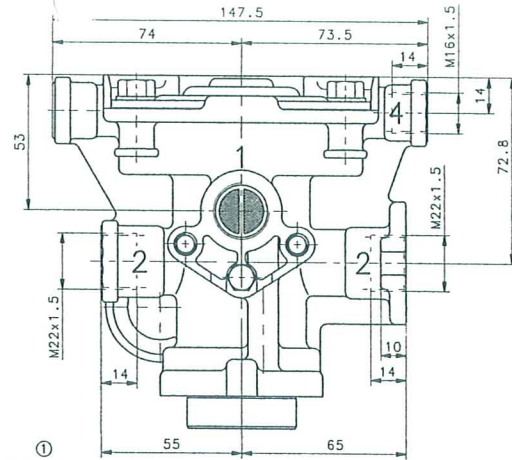


6kt. SW 10 mm
hexagonal screw wrench size 10 mm

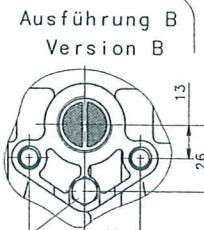
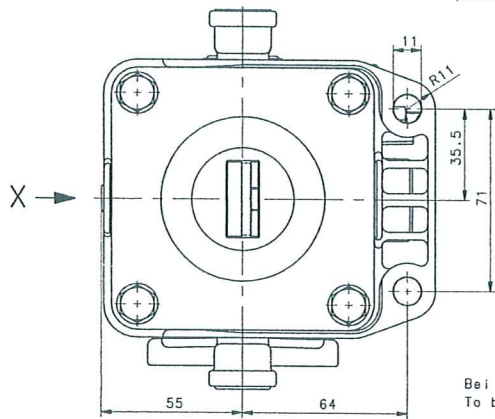


Innen 6kt. SW 5 mm
inside hexagonal screw wrench size 5 mm
Druckvoreilung (siehe Tabelle)
Predominance (see table)

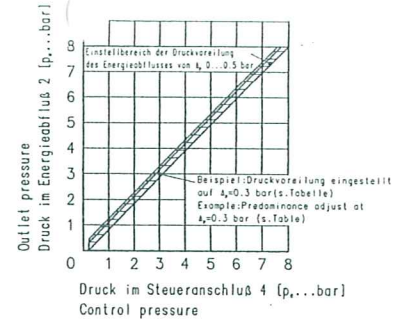
6kt. SW 10 mm
hexagonal screw wrench size 10 mm



Ansicht X
View X



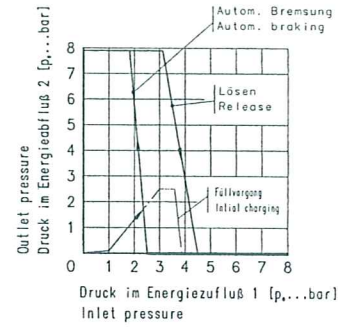
Bei Anschluß eines Löseventils entfernen
To be removed when release valve connected



Betriebsdruck: $p_s \leq 10$ bar
Operating pressure:

Thermischer Anwendungsbereich -40°C bis +80°C
Thermal range of application:

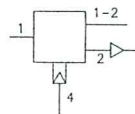
Medium: Luft
Medium: Air



- 1 Energiezufuß
Energy inlet
- 2 Energieabfluß
Energy outlet
- 1-2 Energiezufuß bzw. Energieabfluß
Energy inlet resp. energy outlet
- 4 Steueranschluß
Control port

Haldex-Bestell-Nr. Haldex-Part-No.	Ausführung Version	Anschlußmöglichkeit für Löseventil Optional connection for autom. release valve	Druckvoreilung eingestellt auf A, ... bar Predominance adjust at A, ... bar
351 008 111	A	ja; yes	0.5
351 008 112	A	ja; yes	0
351 008 113	A	ja; yes	0.2
351 008 121	B	ja (jedoch verschlossen) yes (bore plugged)	0.5
351 008 122	B		0
351 008 123	B		0.2
351 008 124	B		0.3

Symbol: DIN 74 253



ALLEGEMEINTOLERANZEN / GENERAL TOLERANCES		ABMESSUNGEN / RANGE OF NOMINAL DIMENSIONS (±)mm				CLASS
HIER THIS PART:		0,5	1,0	1,5	3,0	
A						A
B	x	1,0	2,0	3,0	4,0	B
C		2,0	3,0	5,0	6,5	C
BEZEICHNUNG / DESIGNATION						
Anhängerbremseventil Relay Emergency Valve						
SCALE 1:1						
PROJEKTANT THIS	PRÜFEND REVISED BY	IND.	ANZ.	FREIGABE / AE - NR. RELEASE / MODIF. NO.	DATE	NAME
Haldex Brake Products GmbH		ZEICHNUNG NR. / DWG NO. 351 008 100 2		THOXER		10.07.98
		PROJEKT E-SO 284-302		THOXER		Becke
		BLATT 1		PAUSE		1
CAD - ZEICHNUNG, KEINE MANUELLEN ÄNDERUNGEN ZULASSIG						