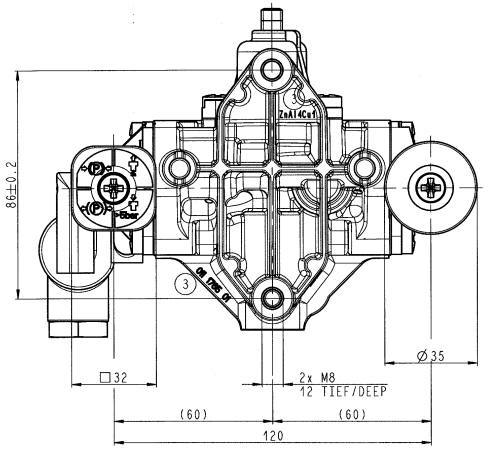
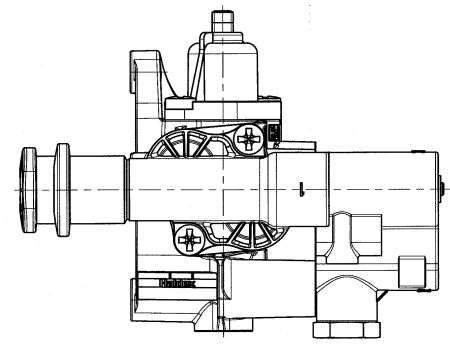
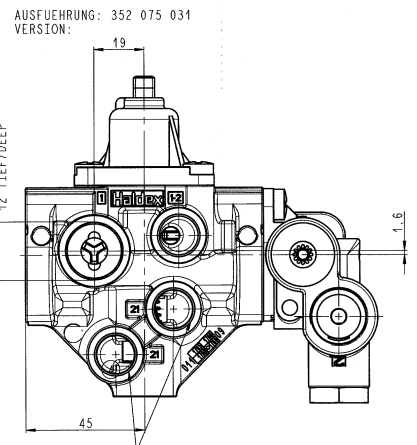
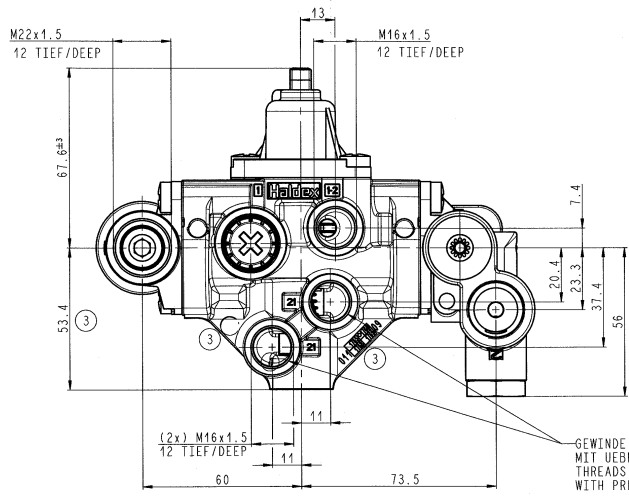
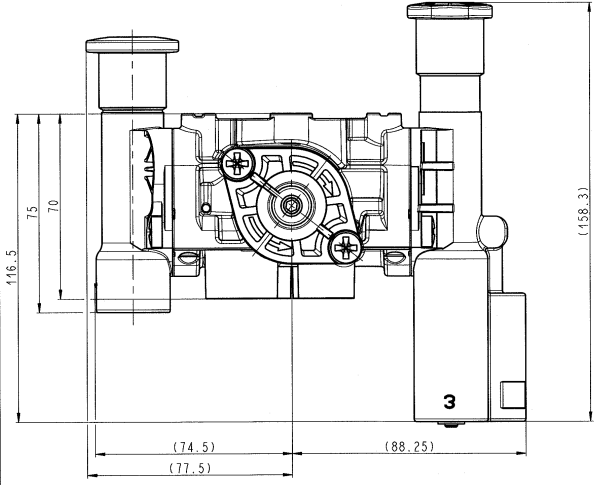
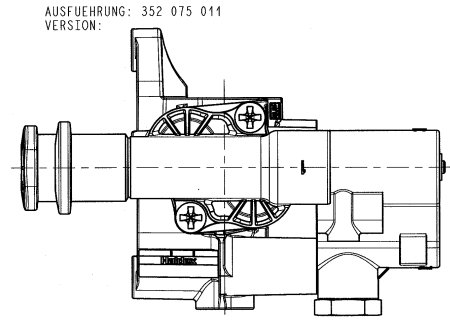
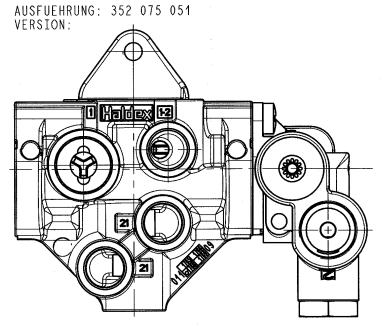


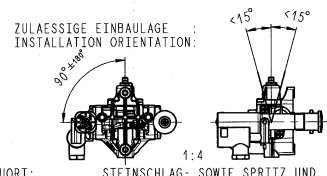
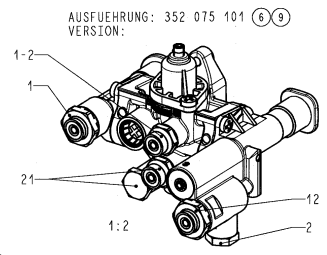
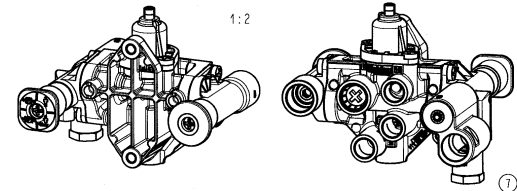
KORBFILTER IM ANSCHLUSS 1 ENTFALLT AB BAUDATUM 40/2013. ES IST EINE GEEIGNETE FILTEREINRICHTUNG IN DER ZULEITUNG VORZUSEHEN (Z.B. ROHRLEITUNGSFILTER 310 005 ...; KÜPPLUNGSKOPF MIT FILTER 334 055 401)  
 FILTER INSERT IN PORT 1 REMOVED AS OF BUILD DATE 40/2013. AN APPROPRIATE FILTER DEVICE HAS TO BE FITTED INTO THE SUPPLY LINE (E.G. LINE FILTER 310 005 ...; COUPLING HEAD WITH FILTER 334 055 401)



GEWINDE NUR BEI VERSIONEN MIT ÜBERSTROMVENTIL VORHANDEN  
 THREADS ONLY AVAILABLE ON VERSIONS WITH PRESSURE PROTECTION VALVE



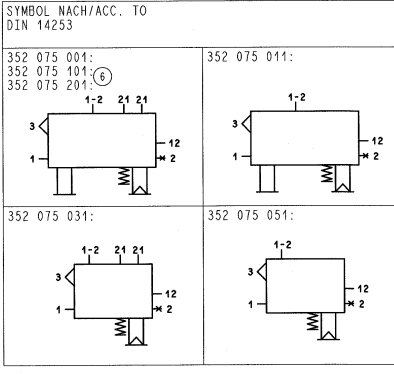
VERSION FUER UNGEKENNZEICHNETE ANSICHTEN: 352 075 001  
 VERSION FOR UNLABELED VIEWS:



EINBAUORT: STEINSCHLAG- SOWIE SPRITZ UND SCHWALLWASSER-GESCHUETZT  
 WARNSCHILD (028 0477 19) MUSS IM SICHTBEREICH DER KÜPPLUNGSKÖPFE ANGEBRACHT WERDEN  
 INSTALLATION AREA: STONE CHIPPING AS WELL AS SPRAY- AND SPLASH WATER PROTECTED  
 WARNING LABEL (028 0477 19) HAS TO BE FITTED TO VISIBLE AREA NEAR PALM COUPLING

- BETRIEBSDRUCK / OPERATING PRESSURE :  $P_e$  max 10 BAR
- THERM. ANWENDUNGSBEREICH / THERMAL RANGE OF APPLICATION : -40 °C ... +80 °C
- KURZFRISTIGE WAERMEBESTAENDIGKEIT / SHORT TERM RESISTANCE TO HEAT : MAX. 100 °C, 1h  
 DRUCKLOS/PRESSURELESS
- MEDIUM : LUFT / AIR
- GEWICHT / WEIGHT : CA. 1.2 - 1.6 kg  
 NACH AUSFUEHRUNG / DEPENDING ON VARIANT
- ANZUGSMOMENT FUER EINSCHRAUBSTUTZEN / TORQUE FOR CONNECTIONS : MAX 34 Nm (M16x1.5)  
 MAX 38 Nm (M22x1.5)
- ANZUGSMOMENT FUER MONTAGE / TORQUE FOR MOUNTING : MAX 15 Nm

- 1 ENERGIEZUFUSS (KÜPPLUNGSKOPF ROT) / SUPPLY LINE (PALM COUPLING RED)
- 1-2 ENERGIEABFUSS / ZUFUSS / ENERGY OUTLET / INLET
- 12 / 2 FEDERSPEICHER (GLEICHWERTIG VERWENDBAR) / SPRING BRAKE ACTUATOR (EQUALLY USABLE)
- 21 ANSCHLUSSE ÜBERSTROMVENTIL / PORTS PRESSURE PROTECTION VALVE
- 3 ENTLUEFTUNG FEDERSPEICHER / AIR EXHAUST - SPRING BRAKE ACTUATOR
- 5 UMSCHALTDRUCK FUER AUTOMATISCHE BREMSUNG:  $P_{12,2,5}^{19,2}$  bar  
 SWITCHING PRESSURE FOR AUTOMATIC BRAKING:  $P_{12,2,5}^{19,2}$  bar
- 6 LOESEN DER FESTSTELLBREMS BEI RELEASE OF PARKING BRAKE AT :  $P_{12,2,5}^{19,2}$  bar



BESTELL.-NR. / PART NO.	ÜBERSTROMVENTIL / PRESSURE PROTECTION VALVE	LÖSEVENTIL / SHUNT VALVE	HINWEISSCHILD / WARNING LABEL (LOSE BEILIEGEND / PROVIDED LOOSELY)	WARNSCHILD / WARNING LABEL "SAFE PARKING" (LOSE BEILIEGEND / PROVIDED LOOSELY)	ANSCHLUESSE / PORTS				
					1	1-2	12	2	21
352 075 001	YES	YES			M22x1.5	M16x1.5	M22x1.5	M16x1.5	(2x)
352 075 101	YES	YES	028 0508 09	028 0477 19	PTC FOR TUBE 8x1				
352 075 201	YES	YES	CUSTOMER SPECIFIC	CUSTOMER SPECIFIC	PLUGGED				
352 075 011	NO	YES			M22x1.5	M16x1.5	M22x1.5	M16x1.5	(2x)
352 075 031	YES	NO		028 0477 19	M22x1.5	M16x1.5	M22x1.5	M16x1.5	(2x)
352 075 051	NO	NO			M22x1.5	M16x1.5	M22x1.5	M16x1.5	(2x)

ÜBERSTROMVENTIL OHNE RÜCKSTROMFUNG / PRESSURE PROTECTION VALVE WITHOUT BACKFLOW

BEZEICHNUNG NACH / DESIGNATION TO DIN 14278	ÖFFNUNGSDRUCK / OPENING PRESSURE (bar)	SCHLIESSDRUCK / CLOSING PRESSURE (bar)
C6-22	6.2 <sup>±0.1</sup> <sub>±0.2</sub>	MIN. 5.2

ALLGEMEINTOLERANZEN / GENERAL TOLERANCES

ADMESSUNGEN / RANGE OF NOMINAL DIMENSIONS (in mm)	CLASS
THIS PART: < 50	IT 10
> 50	IT 12
> 150	IT 14
> 400	IT 16
A	±0.3
B	±0.5
C	±0.8
H	±0.2
K	±0.3
L	±0.4
M	±0.5
N	±0.6
P	±0.7
Q	±0.8
R	±0.9
S	±1.0
T	±1.2
V	±1.5
W	±2.0
X	±2.5
Y	±3.0
Z	±4.0

SCALE: 1:1

BEZEICHNUNG / DESIGNATION: TEM TRAILER EMERGENCY MODULE

ZEICHNUNG NR. / DWG. NO.: 352 075 000 2

PROJECT: ED1533-002

INEX FRG.-STU.: 09 C

BLATT NR.: 1

31.05.11

Boehm

28.08.12

ED1533-002