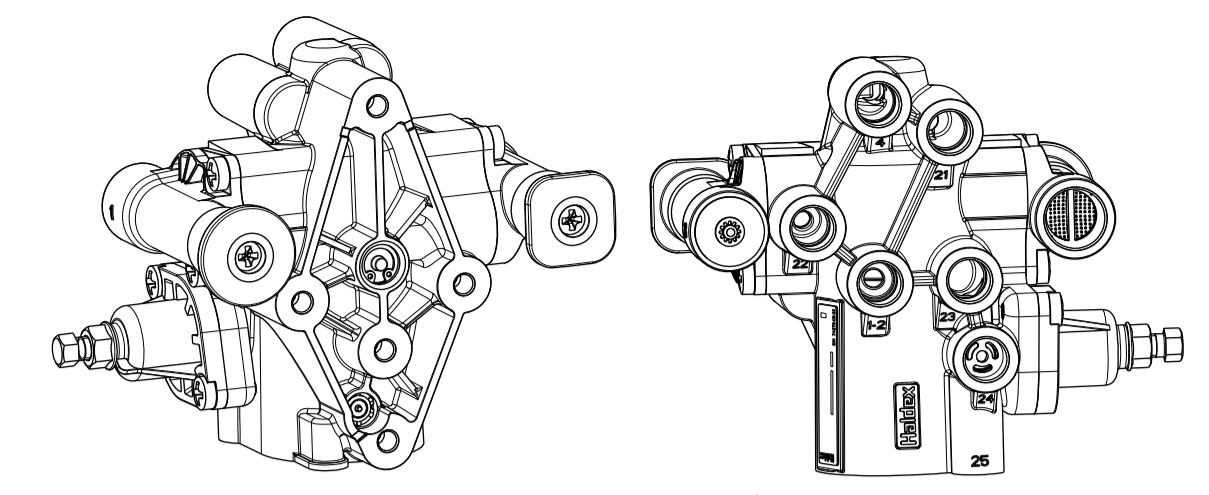
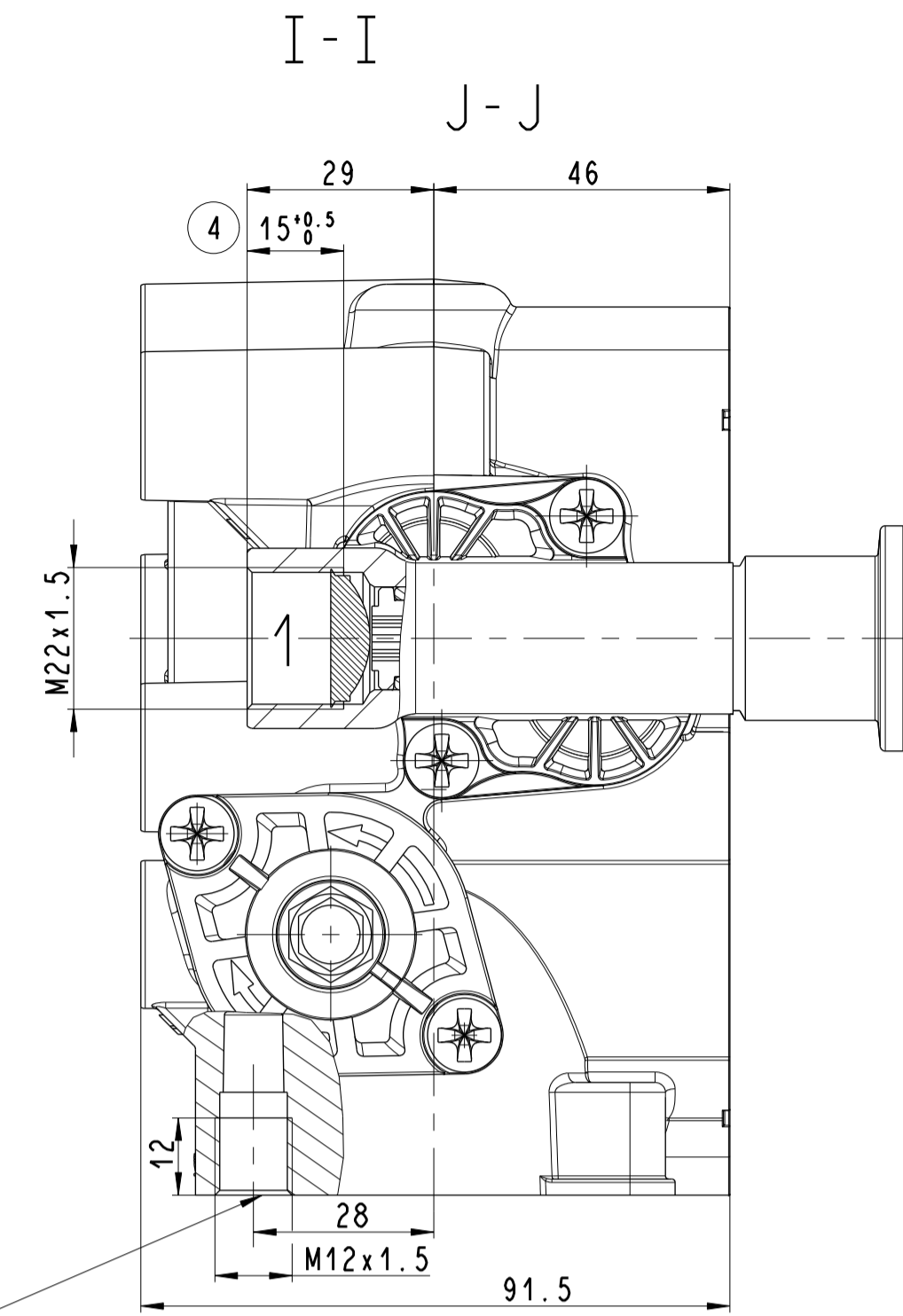
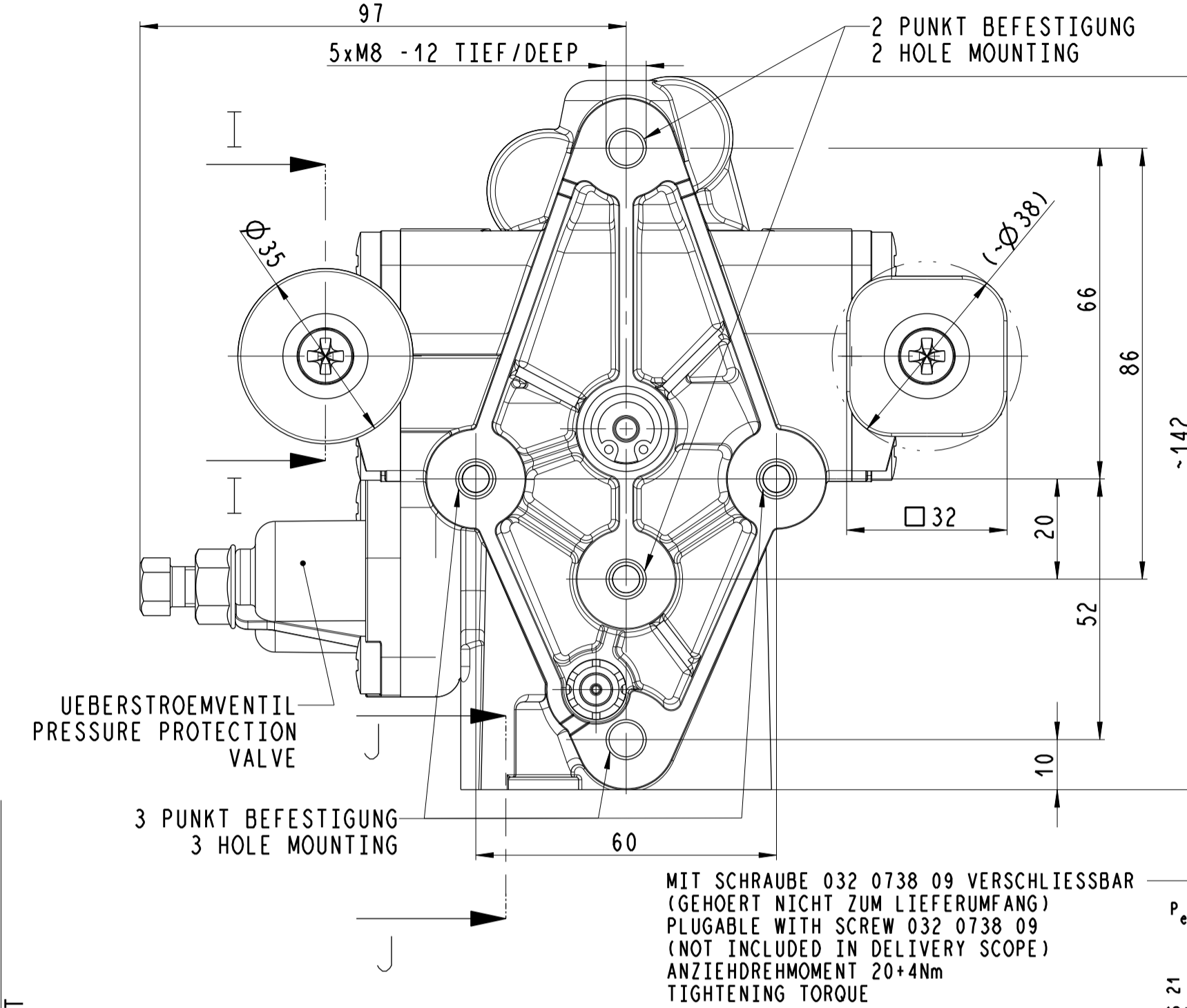
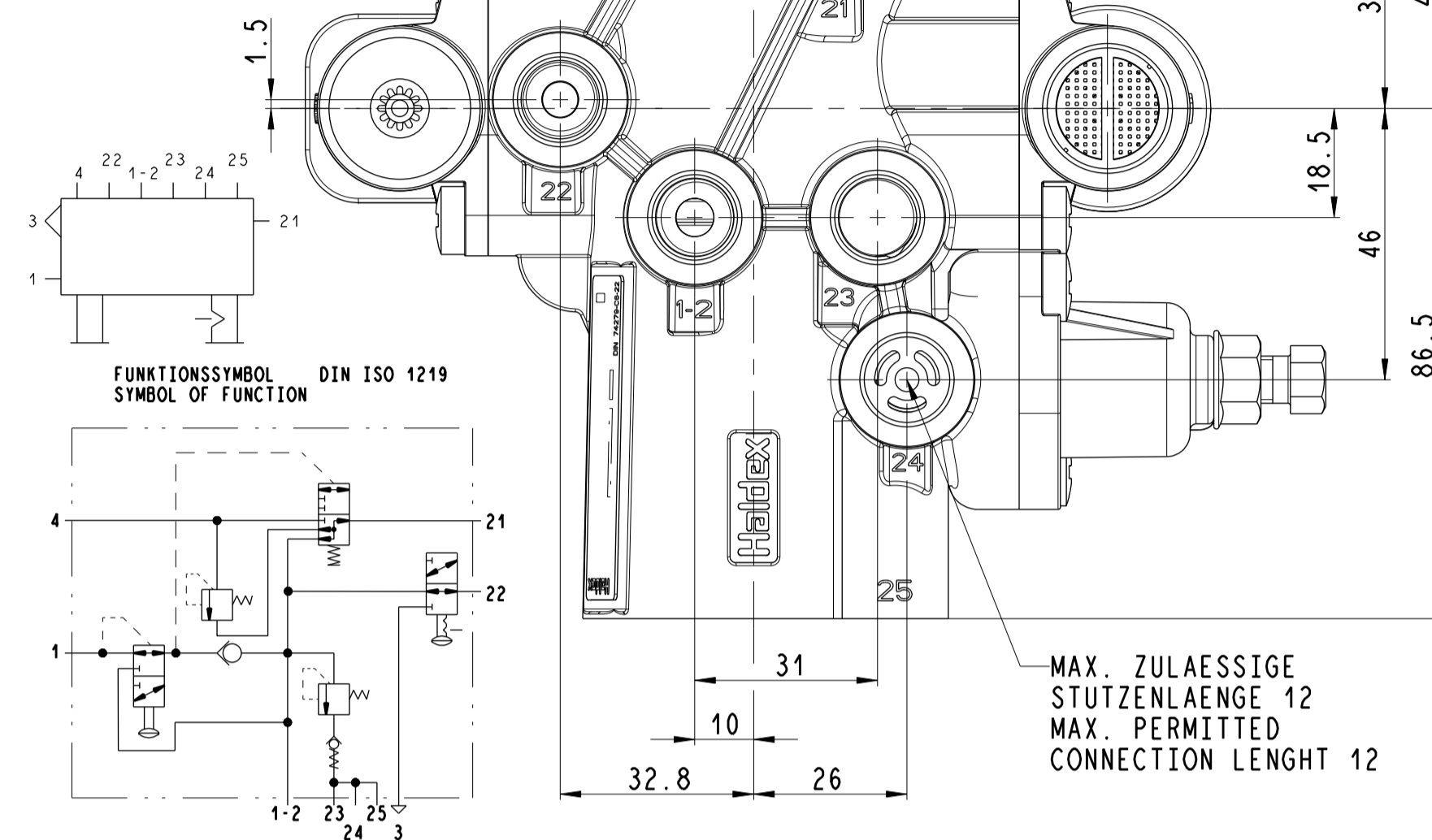


AUSFUEHRUNG 352 067 101  
VERSION 352 067 111



BETRIEBSDRUCK  
OPERATING PRESSURE :  $P_e \leq 10$  BAR

THERM: ANWENDUNGSBEREICH  
THERMAL RANGE OF APPLICATION : -40 °C ... +70 °C

KURZFRISTIGE WAERMEBESTAENDIGKEIT  
SHORT TERM RESISTANCE TO HEAT : MAX. 90°C / MAX. 100°C  
AT 2H OHNE FUNKTION/  
WITHOUT FUNCTION

MEDIUM : LUFT / AIR

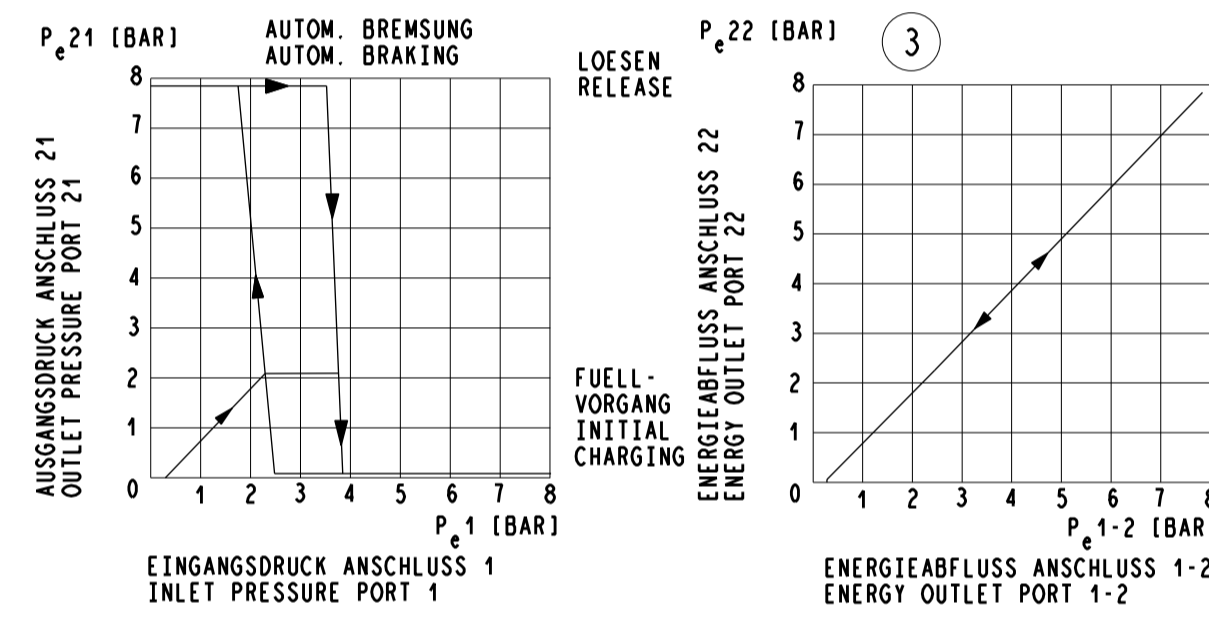
GEWICHT / WEIGHT : CA. 1.5 KG  
CA. 1.8 KG FUER STECKVERBINDUNG  
FOR PUSH IN CONNECTOR

ANZUGSMOMENT FUER EINSCHRAUBSTUTZEN: 30<sup>+5</sup> Nm (M16x1.5)  
TORQUE FOR CONNECTIONS : 34<sup>+5</sup> Nm (M22x1.5)

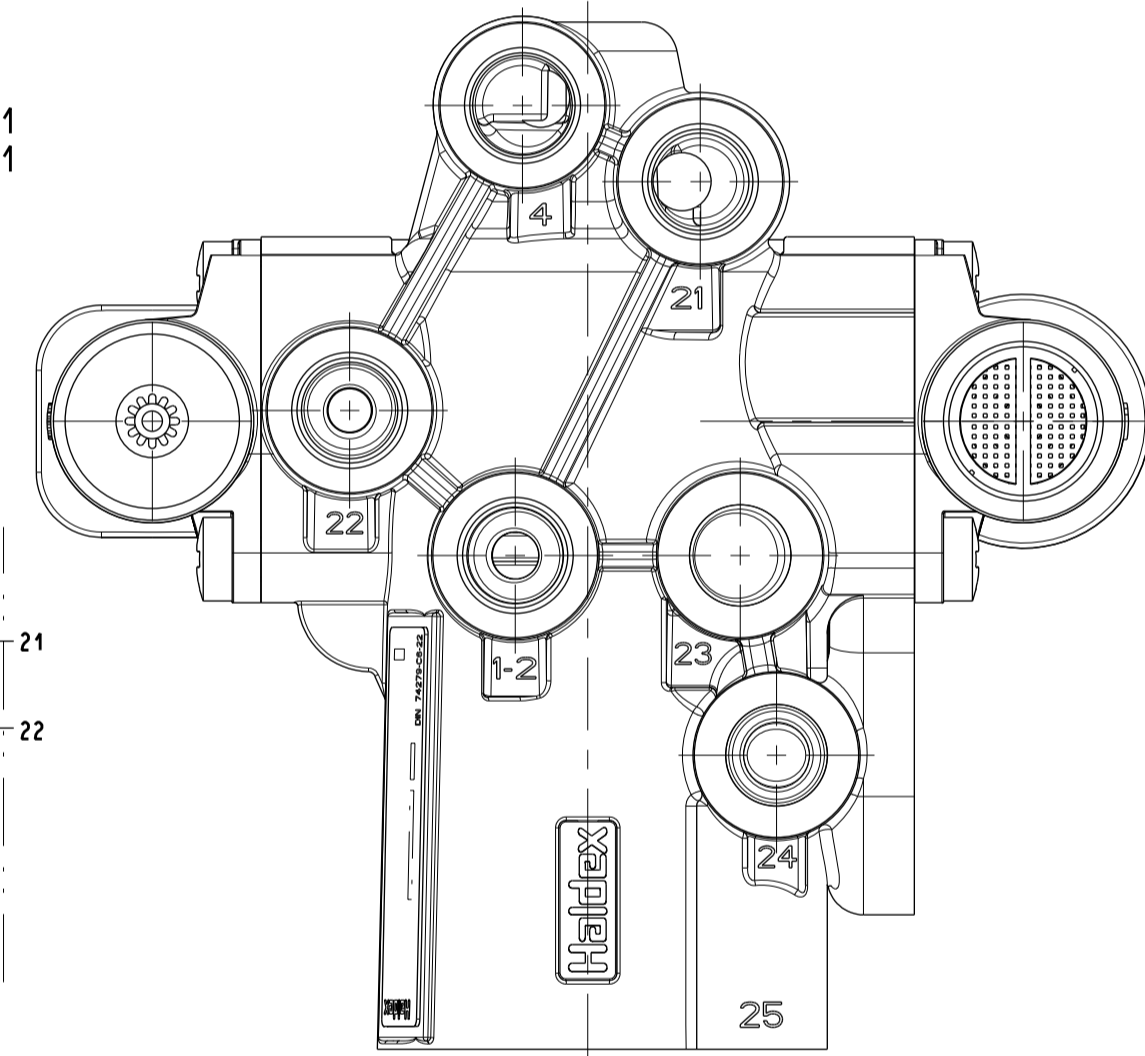
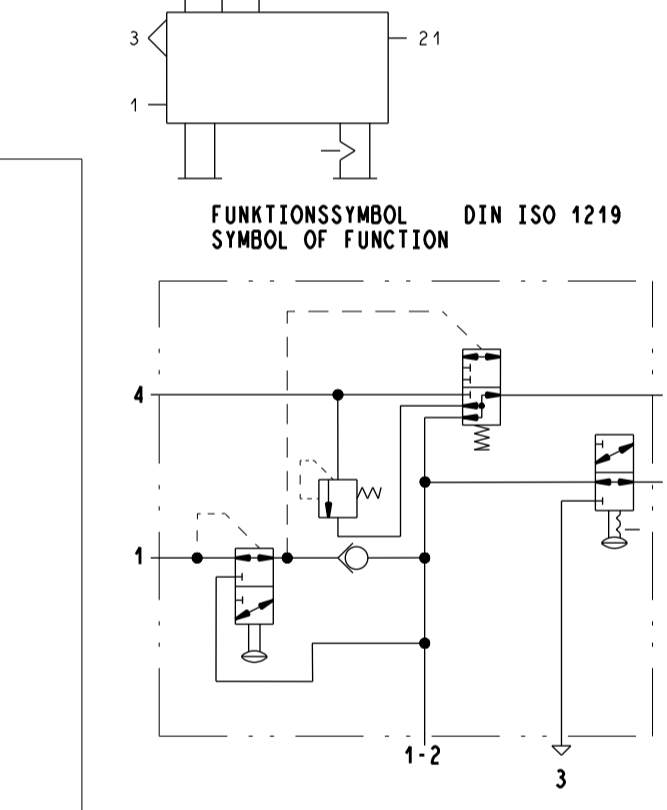
ANZUGSMOMENT FUER MONTAGE : 13<sup>+2</sup> Nm  
TORQUE FOR MOUNTING

- 1 ENERGIEZUFLUSS (KUPPLUNGSKOPF ROT)  
SUPPLY LINE (PALM COUPLING RED)
- 1-2 ENERGIEABFLUSS / ZUFLUSS  
ENERGY OUTLET / INLET
- 3 ENTLUEFTUNG FEDERSPEICHER  
AIR EXHAUST - SPRING BRAKE ACTUATOR
- 4 STEUERANSCHLUSS (KUPPLUNGSKOPF GELB)  
CONTROL LINE (PALM COUPLING YELLOW)
- 21 EBS (BREMSE / BRAKE)
- 22 FEDERSPEICHER  
SPRING BRAKE ACTUATOR
- 23, 24, 25 = ANSCHUESSE UEBERSTROEMVENTIL  
PORTS PRESSURE PROTECTION VALVE

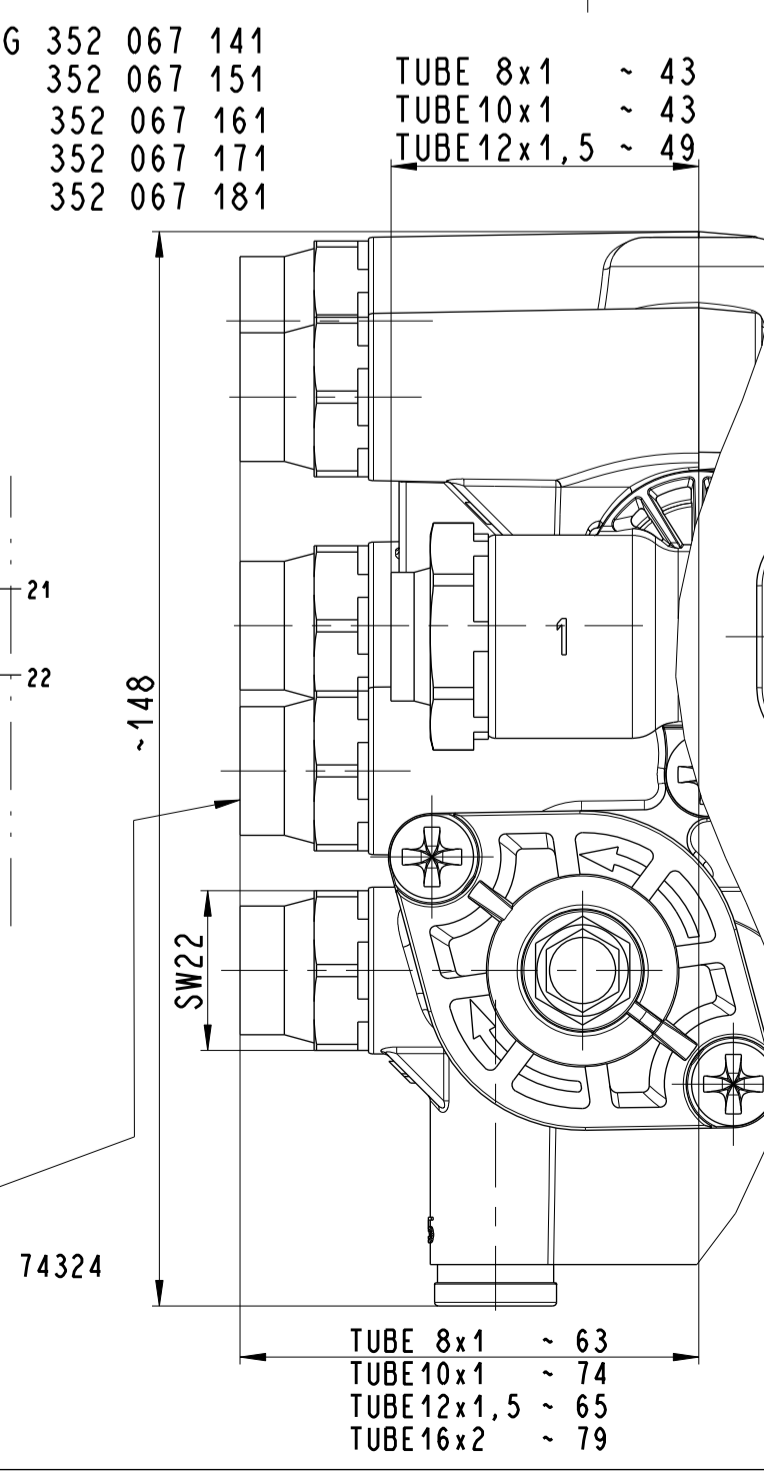
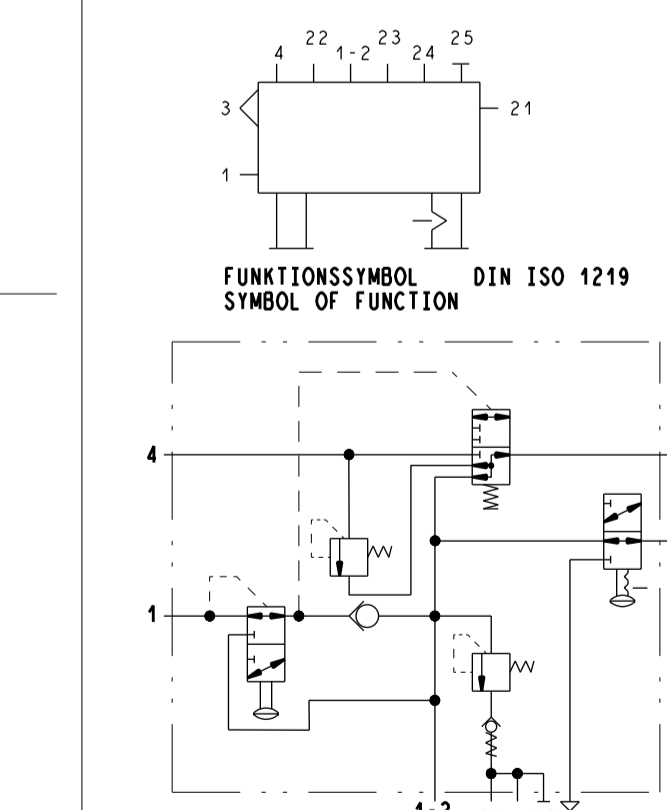
UEBERSTROEMVENTIL OHNE RUECKSTROMFLUSS PRESSURE PROTECTION VALVE WITHOUT BACKFLOW		
BEZEICHNUNG NACH DESIGNATION TO DIN 74219 -	OEFFNUNGSDRUCK OPENING PRESSURE $P_e$ [bar]	SCHLIESSDRUCK (*) CLOSING PRESSURE $P_c$ [bar]
C6-22	6.2 <sup>+0.1</sup> <sub>-0.2</sub>	MIN. 5.2



AUSFUEHRUNG 352 067 121  
VERSION 352 067 131



AUSFUEHRUNG 352 067 141  
VERSION 352 067 151

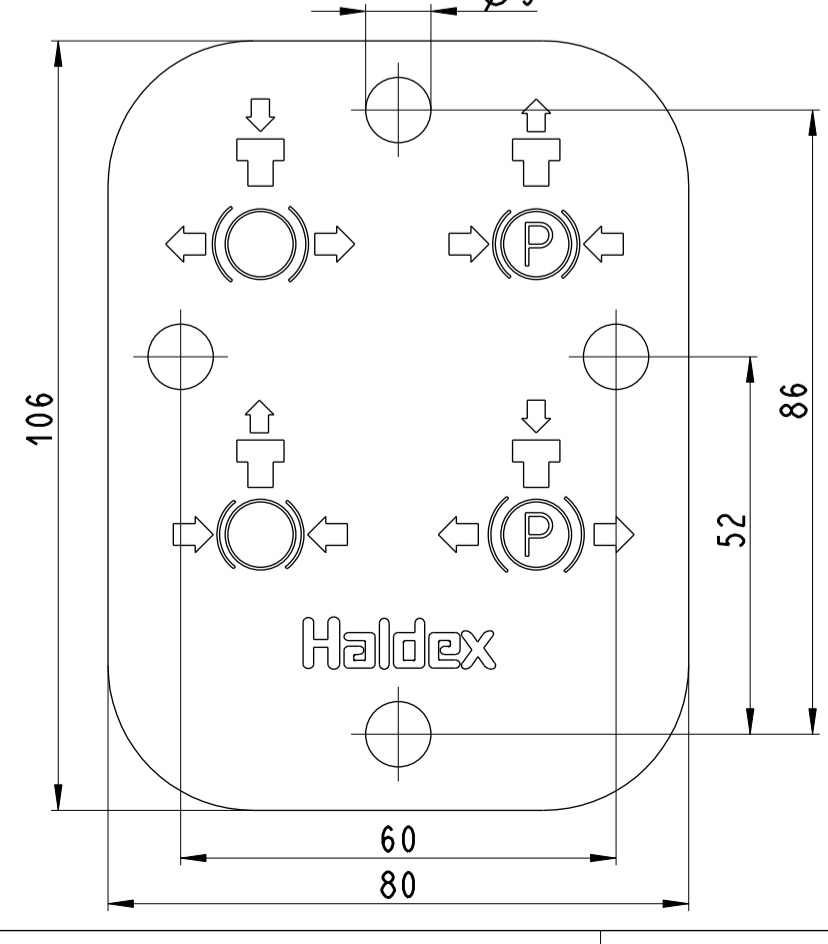


TEST PORT 352 067 171  
PLUGGED 352 067 181

ANSCHUESSE / PORTS  
STECKVERBINDUNG FUER ROHR-DIN 74324  
PUSH-IN FITTING FOR TUBE  
MONTIERT BIS ANSCHLAG  
MOUNTED TO BLOCK

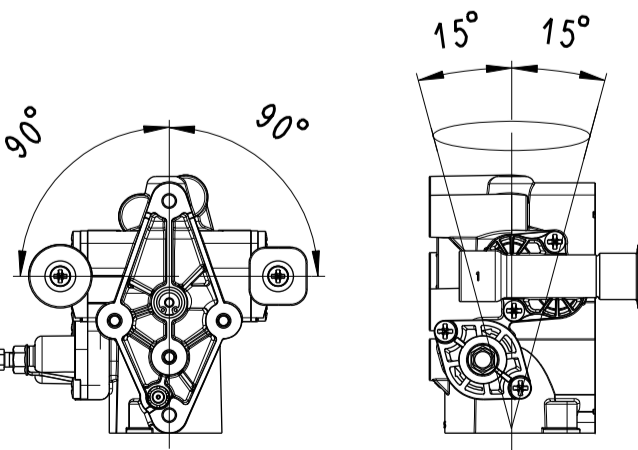
HINWEIS-SCHILD  
LABEL "A"

HINWEISSCHILD NR.028 0443 09 WIRD LOSE MITGELIEFERT  
LABEL NO. 028 0443 09 SUPPLIED LOOSELY



BESTELL.-NR. / PART NO.	HINWEISSCHILD LABEL A	FITTINGS	UEBERSTROEMVENTIL PRESSURE PROTECTION VALVE	ANSCHUESSE / PORTS						
				1	1-2	4	21	22	23	24
352 067 101	YES	NO	YES	M16x1,5						
352 067 111	NO	NO	YES	M12x1,5						
352 067 121	YES	NO	NO	M16x1,5						
352 067 131	NO	NO	NO	M16x1,5						
352 067 141	YES	YES	YES	FOR TUBE 8x1						
352 067 151	NO	YES	YES	FOR TUBE 10x1	FOR TUBE 8x1	FOR TUBE 10x1	FOR TUBE 8x1	PLUGGED		
352 067 161	NO	YES	YES	FOR TUBE 8x1				TEST PORT DIN ISO 3583-B	FOR TUBE 8x1	
352 067 171	NO	YES	YES	FOR TUBE 12x1,5	FOR TUBE 16x2	FOR TUBE 8x1	FOR TUBE 12x1,5	PLUGGED	FOR TUBE 16x2	
352 067 181	YES	YES	YES	FOR TUBE 12x1,5 FOR TUBE 16x2 FOR TUBE 8x1 FOR TUBE 12x1,5 PLUGGED FOR TUBE 16x2						

ZULAESSIGE EINBAULAGE : HINWEIS-SCHILD NR.:028 0465 09 FUER ABWEICHENDE EINBAULAGE AUF ANFRAGE  
ADMISSIBLE MOUNTING POSITION : LABEL NO.:028 0465 09 FOR VARIATIONAL POSITIONS AVAILABLE ON REQUEST



IND.	ANZ.	FREIGABE / RELEASE	AE.-NR. MODIFC. NO	DAT.	NAME
5	1	C6832	02.08.2018		BLOUNT
4	2	AE.-M.NR. 10843	11.09.2013		ENGEL
3	1	AE.-M.NR. 10629	14.12.2009		ENGEL
2	1	AE.-M.NR. 10544	23.09.2008		WEISS
1	1	AE.-M.NR. 10538	13.03.2008		WEISS

ALLGEMEINTOLERANZEN / GENERAL TOLERANCES		ADMESSUNGEN / RANGE OF NOMINAL DIMENSIONS (±)MM	
CLASS	HIER: THIS PART:	≤ 50	> 50
A	0,5	1,0	1,5
B	1,0	2,0	3,0
C	2,0	3,5	5,0

SCALE: 1:1

BEZEICHNUNG / DESIGNATION: TRAILER CONTROL MODULE

**Haldex**  
Brake Products GmbH

ZEICHNUNG NR. / DWG NO.: 352 067 100 2

PROJECT: ED1485-002

13.03.08  
WEISS  
06.08.18

INDEX: 05  
FRG.-STU.: C

BLATT: 1  
ANZ.: 1