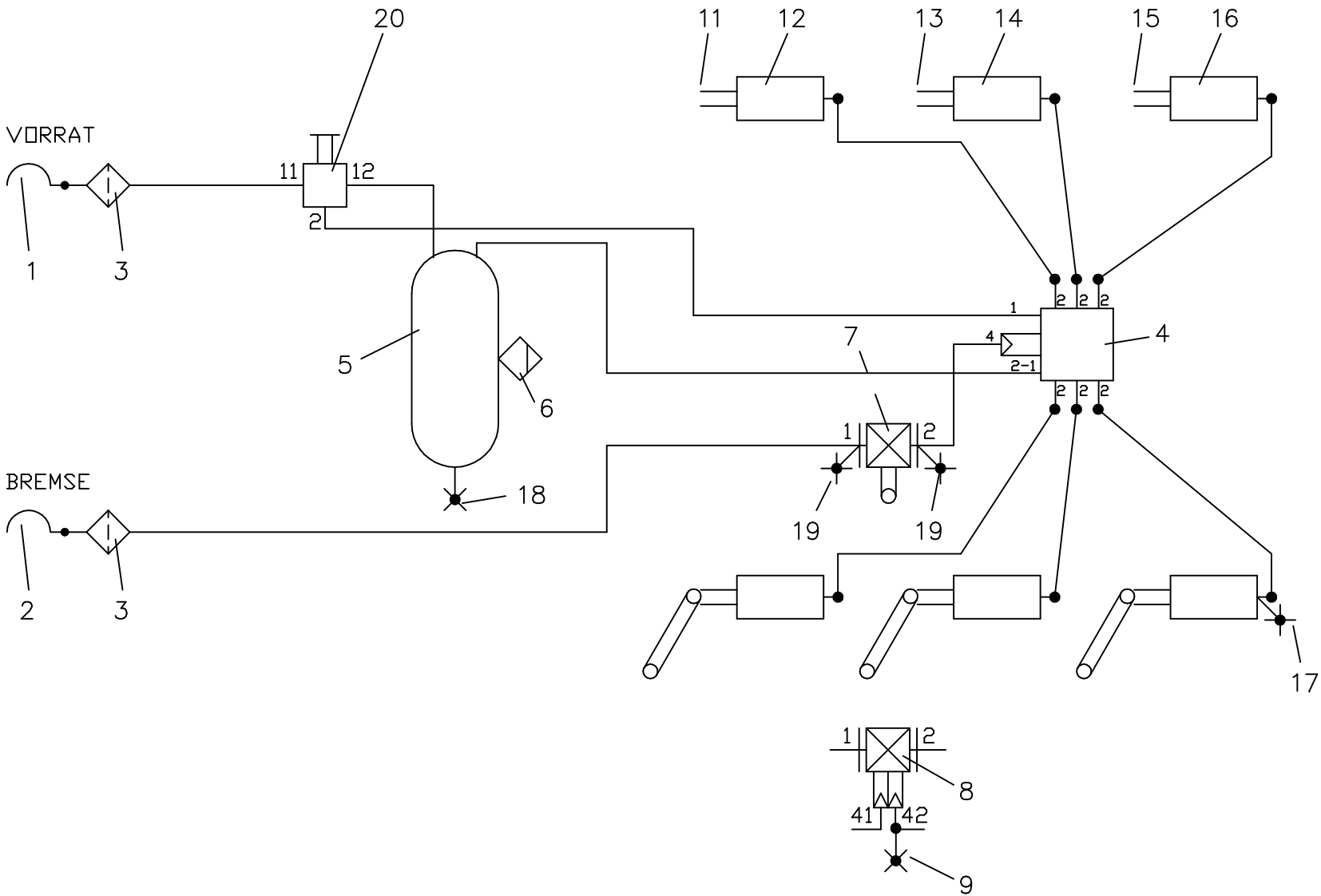


ZWEILEITUNGS-DRUCKLUFT-BREMSANLAGE  
für 3-ACHS-SATTELANHÄNGER

380 071 201

PR =  
 F-TYP :  
 HERST. :

BLATTZ.: 1    BLATT : 1



SYMBOLE : DIN 74253  
 ZEICHNUNG NEU ERSTELLT !

---

<b>Pos.</b>	<b>Anz.</b>	<b>Bezeichnung</b>	<b>Bestellnummer</b>
1	1	KUPPL.-KOPF " VORRAT "	334 055 ...
2	1	KUPPL.-KOPF " BREMSE "	334 054 ...
3	2	FILTER für ROHRLEITUNG	310 005 011
4	1	ANH.-BREMSVENTIL            351 008 ... oder	351 022 ...
5	1	DRUCKLUFTBEHÄLTER (EN) , V >= ... ltr.	030 .... 09
6	1	ENTWÄSSERUNGSVENTIL , manuell	315 019 001
7	1	ALB, mech.gest. (alternativ zu pneum.gest. ALB)	601 ... ..
8	1	ALB, pneum.gest. (alternativ zu mech.gest. ALB)	602 005 ...
9	1	SIMULIERANSCHLUSS für pneum.gest. ALB	318 072 001
10			
11	2	GABELGELENK , RUNDLOCH	003 6164 09
12	2	MB-ZYLINDER , TYP ..	120 ... 101
13	2	GABELGELENK , LANGLOCH	003 0336 09
14	2	MB-ZYLINDER , TYP ..	120 ... 101
15	2	GABELGELENK , LANGLOCH	003 0336 09
16	2	MB-ZYLINDER , TYP ..	120 ... 101
17	1	PRÜFANSCHLUSS (ISO 3583) , M 16*1.5	318 078 001
18	1	PRÜFANSCHLUSS (ISO 3583) , M 22*1.5	318 040 001
19	2	PRÜFANSCHLUSS (ISO 3583) , M 12*1.5	318 036 001
20	1	LÖSEVENTIL	352 018 ...