



Created by C A D

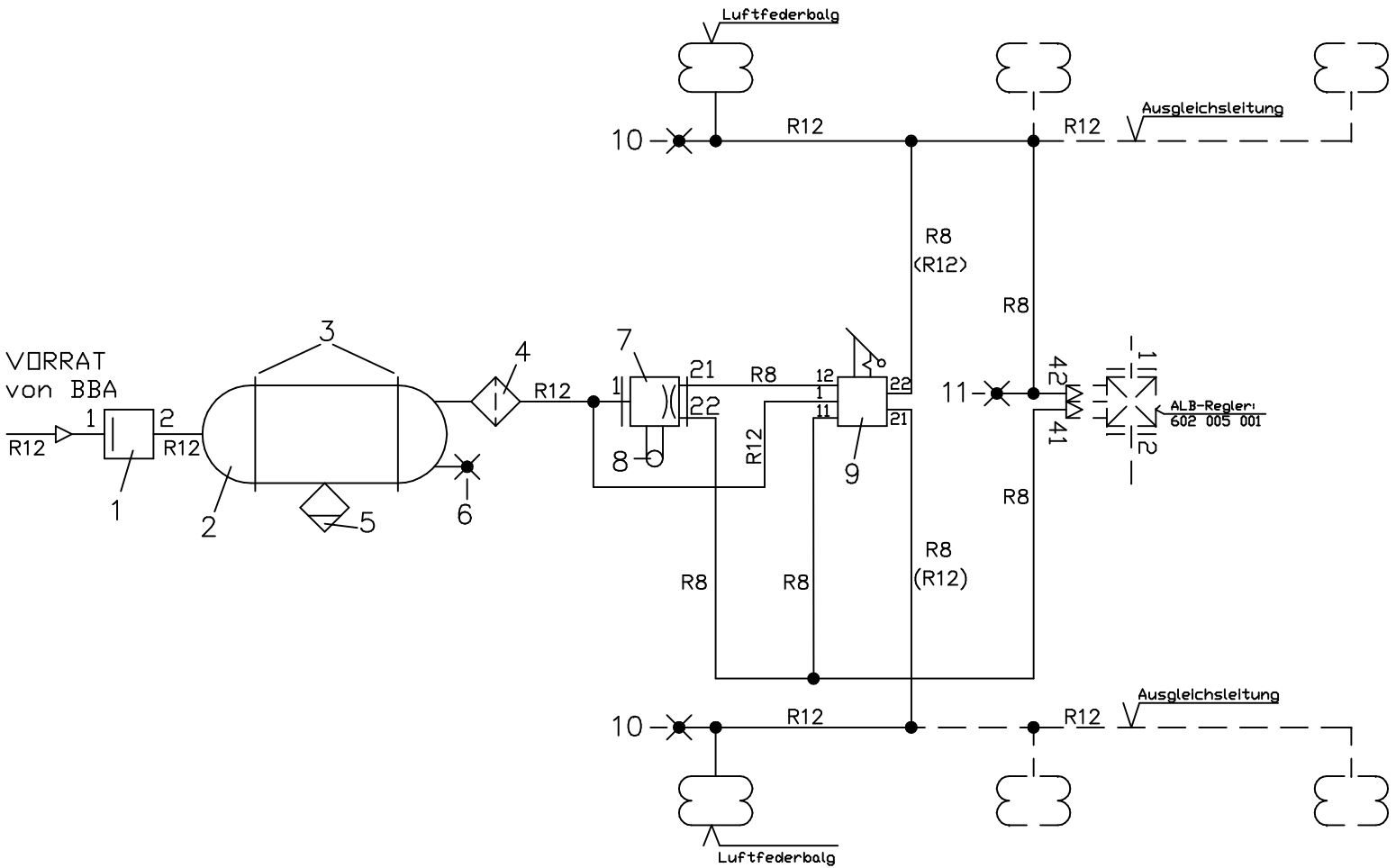
LUFTFEDER-ANLAGE mit einem Nieregelventil

für 1,-2,- oder 3 - Achs-Sattelanhänger
mit Einrichtung zum Heben und Senken

Hersteller :

380 067 562

BLATTZ.: 1 BLATT : 1



SYMBOLLE : DIN 74253

Zeichnung überarbeitet 11.11.2002 (TE16/sn)

Pos.	Anz.	Bezeichnung	Bestellnummer
1	1	ÜBERSTRÖMVENTIL o. R.	314 012 004
2	1	DRUCKLUFTBEHÄLTER (EN) , V >= ... ltr.	030 09
3	2	SPANNBAND mit KONSOLE , D = ... mm	030 09
4	1	FILTER für ROHRLEITUNG	310 005 011
5	1	ENTWÄSSERUNGSVENTIL , manuell	315 019 001
6	1	PRÜFANSCHLUSS (ISO 3583) , M 22*1.5	318 040 001
7	1	LUFTFEDERVENTIL (KUNSTSTOFF)	612 035 ... *)
8	1	ANLENKUNG	612 025 001
9	1	WL-VENTIL - COLAS	338 052 ...
10	2	PRÜFANSCHLUSS (ISO 3583) , M 12*1.5	318 036 001
11	1	SIMULIERANSCHLUSS für pneum. gest. ALB	318 048 001

*) Ausführung von Pos. 7 je nach Durchfluss !