



Created by C A D

LUFTFEDER-ANLAGE mit zwei Niveauregelventilen

für 1,- 2,- oder 3 - Achsaggregate

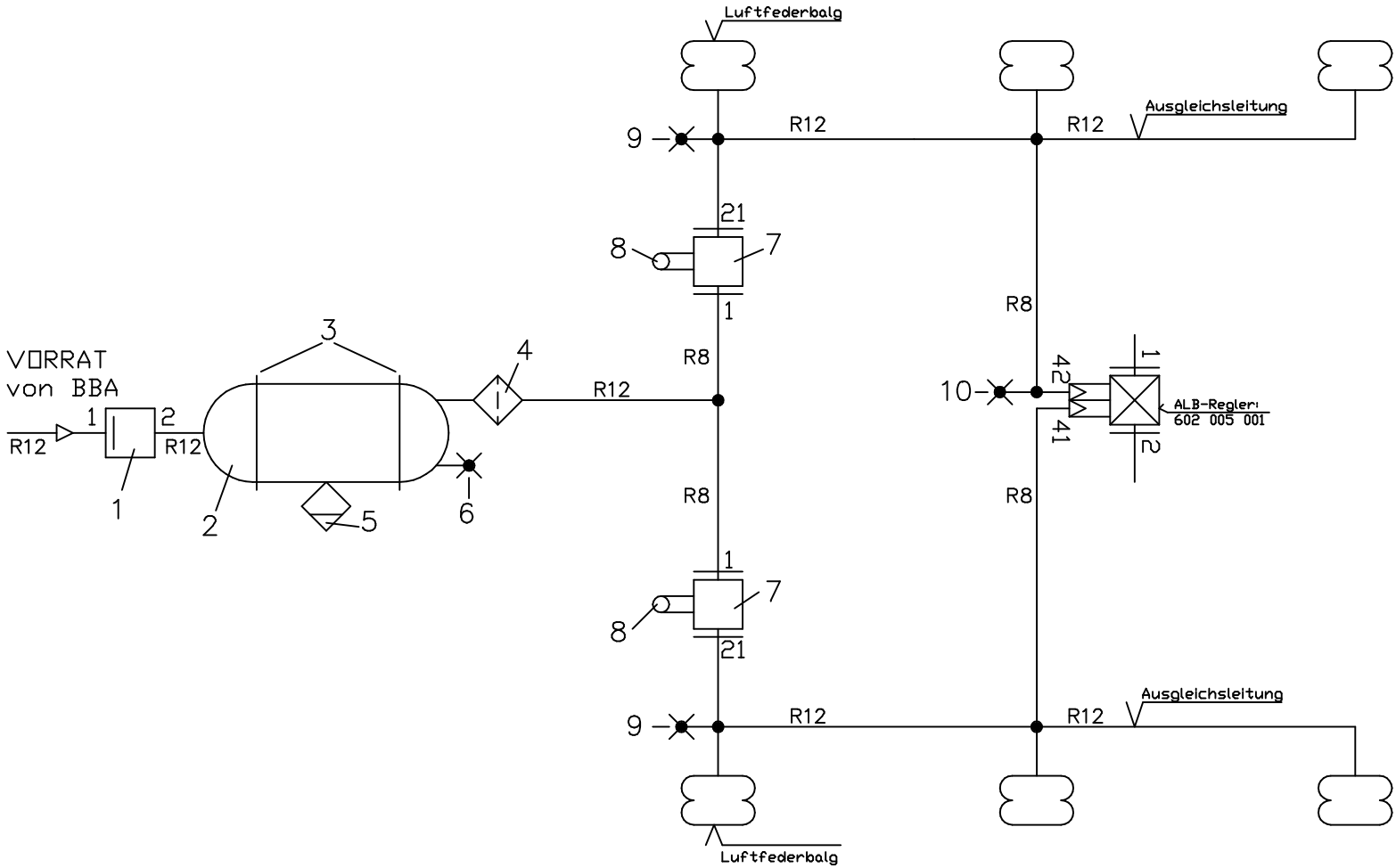
380 067 572

Hersteller :

BLATTZ. 1

BLATT : 1

SYMBOLS : DIN 74253
Zeichnung überarbeitet 11.5.2004 (TE16/sn)



Pos.	Anz.	Bezeichnung	Bestellnummer
1	1	ÜBERSTRÖMVENTIL o. R. (6,0 bar)	314 012 004
2	1	DRUCKLUFTBEHÄLTER (EN) , V = ... ltr.	030 09
3	2	SPANNBAND mit KONSOLE , D = ... mm	030 09
4	1	FILTER für ROHRLEITUNG	310 005 011
5	1	ENTWÄSSERUNGSVENTIL , manuell	315 019 001
6	2	PRÜFANSCHLUSS (ISO 3583) , M 22*1.5	318 040 001
7	2	LUFTFEDERVENTIL (KUNSTSTOFF)	612 035 ... *)
8	2	ANLENKUNG	612 025 001
9	2	PRÜFANSCHLUSS (ISO 3583) , M 12*1.5	318 036 001
10	1	SIMULIERANSCHLUSS für pneum.gest. ALB (Option)	318 072 001

*) Der Anschluss 22 am Luftfederventil ist zu verschliessen !