

Created by C A D

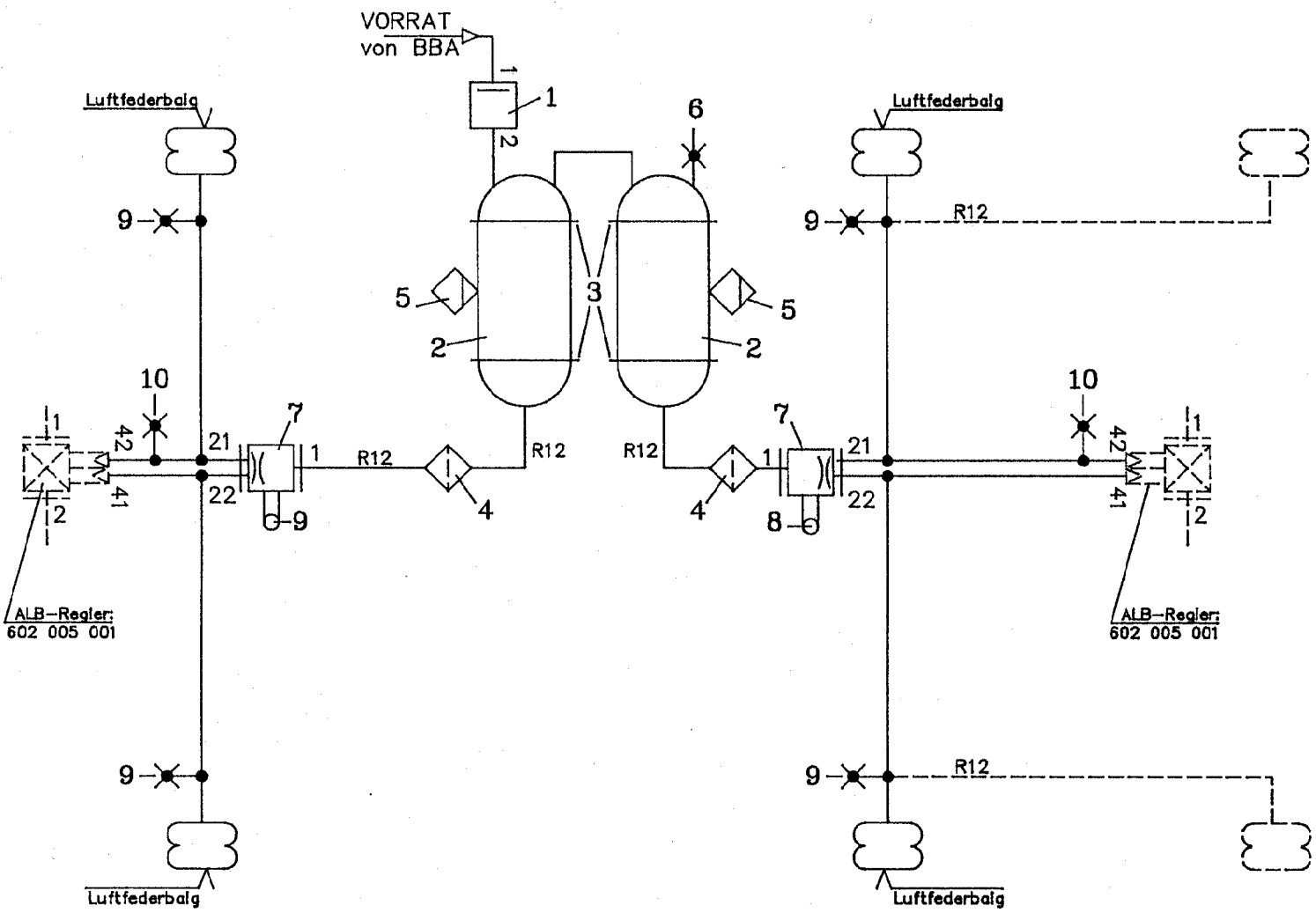
LUFFFEDER - ANLAGE
mit einem Niveauregelventil für die 1. Achse
mit einem Niveauregelventil für die 2.(3.) Achse
für 2, und 3-Achs-Anhänger

Hersteller :

380 071 921

BLATT : 1
BLATT : 1

SYMBOLS : DIN 74253



Copyright by



GmbH Heidelberg

CAD : 3A071921.V0L

Gez. : 12.5.87
Gepr. :
[Signature]



LUFTFEDERANLAGE m. zwei Niveauregelvtl., ges.
für 2- oder 3 - Achs-Anhänger

Stückliste
zu
380 071 921

F-Typ :
Firma :

BI-Z 1 ! BI 1

| Pos. | Stückz. | Benennung | Bestell-Nr. |
|------|---------|--|-------------|
| 1 | 1 | ÜBERSTRÖMVENTIL o.R. (6.00 BAR) | 314 012 004 |
| 2 | 1(2) | DRUCKLUFTBEHÄLTER (DIN) , .. ltr. | 030 09 |
| 3 | 2(4) | SPANNBAND mit KONSOLE , Durchm. ... mm | 003 09 |
| 4 | 2 | FILTER | 310 005 011 |
| 5 | 2 | ENTWÄSSERUNGSVENTIL , MANUELL | 315 019 001 |
| 6 | 1 | PRÜFANSCHLUß (ISO 3583) , M 22*1.5 | 318 040 001 |
| 7 | 2 | LUFTFEDERVENTIL | 612 03S ... |
| 8 | 2 | ANLENKUNG | 612 02S 001 |
| 9 | 4 | PRÜFANSCHLUß (ISO 3583) , M 12*1.5 | 318 036 001 |
| 10 | 2 | SIMULIERANSCHLUß f. ALB | 318 048 001 |

B.5.87

TEG E.