



Created by C A D

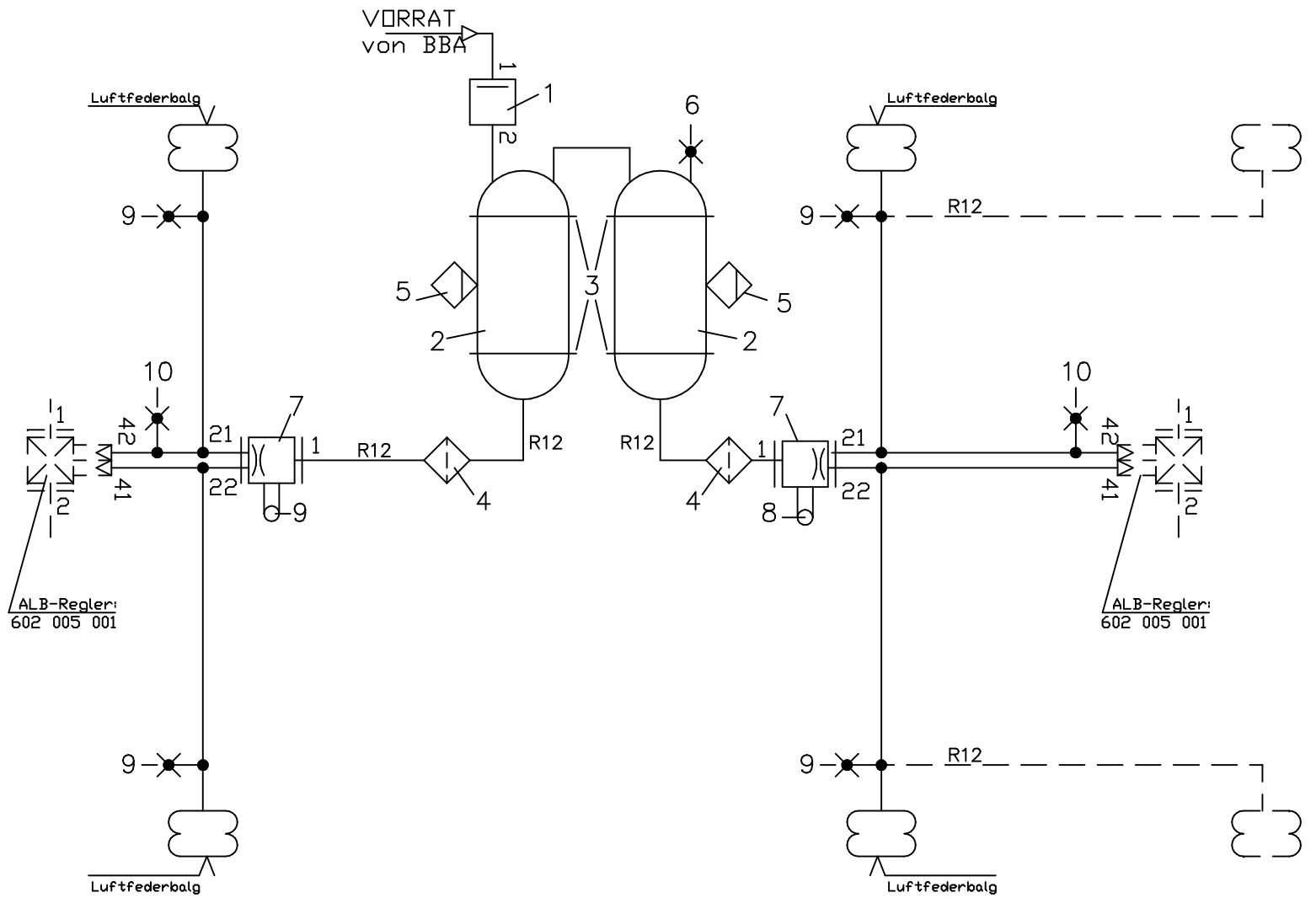
LUFFFEDER - ANLAGE
 mit einem Luftfedererventil für die 1.Achse
 mit einem Luftfedererventil für die 2.(3.) Achse
 für 2, und 3-Achs-Anhänger

Hersteller :

380 071 922

BLATTZ. 1 BLATT : 1

SYMBOLS : DIN 74253



Kunde : für 2- oder 3 - Achs-Anhänger

08.08.2001

Fz.-Typ :

Seite 1

Pos.	Anz.	Bezeichnung	Bestellnummer
1	1	ÜBERSTRÖMVENTIL o. R.	314 012 004
2	2	AIR RESERVOIR (EN) , V = ... ltr. *)	030 09
3	4	MOUNTING BRACKET , D = ... mm *)	030 09
4	2	FILTER für ROHRLEITUNG	310 005 011
5	2	ENTWÄSSERUNGSVENTIL , manuell	315 019 001
6	1	PRÜFANSCHLUSS (ISO 3583) , M 22*1.5	318 040 001
7	2	LUFTFEDERVENTIL (KUNSTSTOFF)	612 035 ...
8	2	ANLENKUNG	612 025 001
9	4	PRÜFANSCHLUSS (ISO 3583) , M 12*1.5	318 036 001
10	2	SIMULIERANSCHLUSS für pneum. gest. ALB	318 048 001

*) Für Position 2 und 3 kann je nach Anzahl und Größe der Luftfederbälge auch ein Druckluftbehälter und zwei Spannbänder ausreichend sein !!!