



LUFTFEDERANLAGE

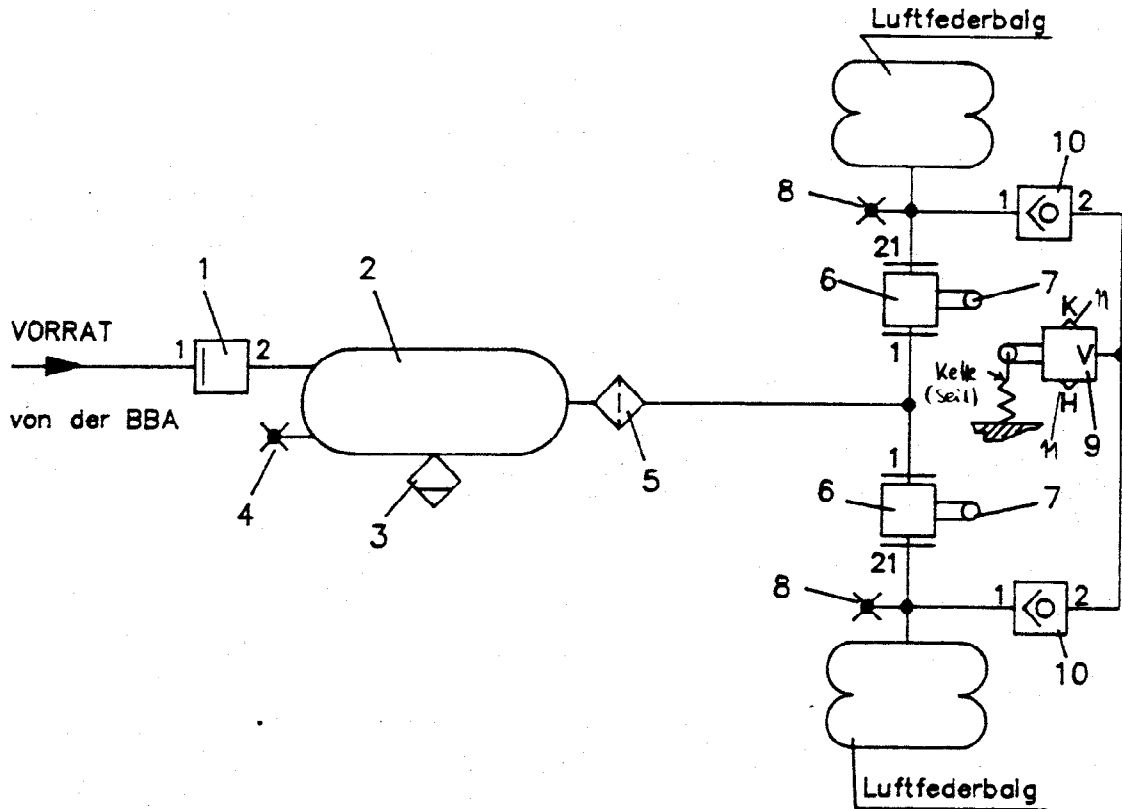
380 072 800

mit Schnellentlüftung nach Kippvorgang/Entladevorg.

Created by C A D

BLATT: 1 | BLATT: 1

SYMBOLS : DIN 74253



Pos.	Stz.	Benennung	Bestellnummer
1	1	Ueberstroemventil ohne Rueckstroemung (6.0 bar)	314 012 004
2	1	Luftbehaelter (DIN) .. ltr.	030 19
3	1	Entwaesserungsventil , manuell	315 019 001
4	1	Pruefanschluss M 22 (ISO 3583)	318 040 001
5	1	Rohrleitungsfilter	310 005 011
6	^{1 oder} 2	Luftfederventil	612 017 ... oder 612 018 001
7	2	Anlenkung	612 025 001
8	2	Pruefanschluss M 12 (ISO 3583)	318 036 001
9	1 ¹⁾	3/2 - Wegeventil , mech betätigt	329 007 001
10	2	Rückschlagventil	314 001 001
11	2	E-Filter (M22x1,5)	031 0009 09
		<i>Armaturen nach Bedarf!</i>	
		<i>1) oder 2 x d.h. pro Balgsetz 1 VP → schneller Entlüftung!</i>	

⇒ 380 072 820 in Ref. VP
 ⇒ 380 075910 in Schnellentluft