



Created by C A D

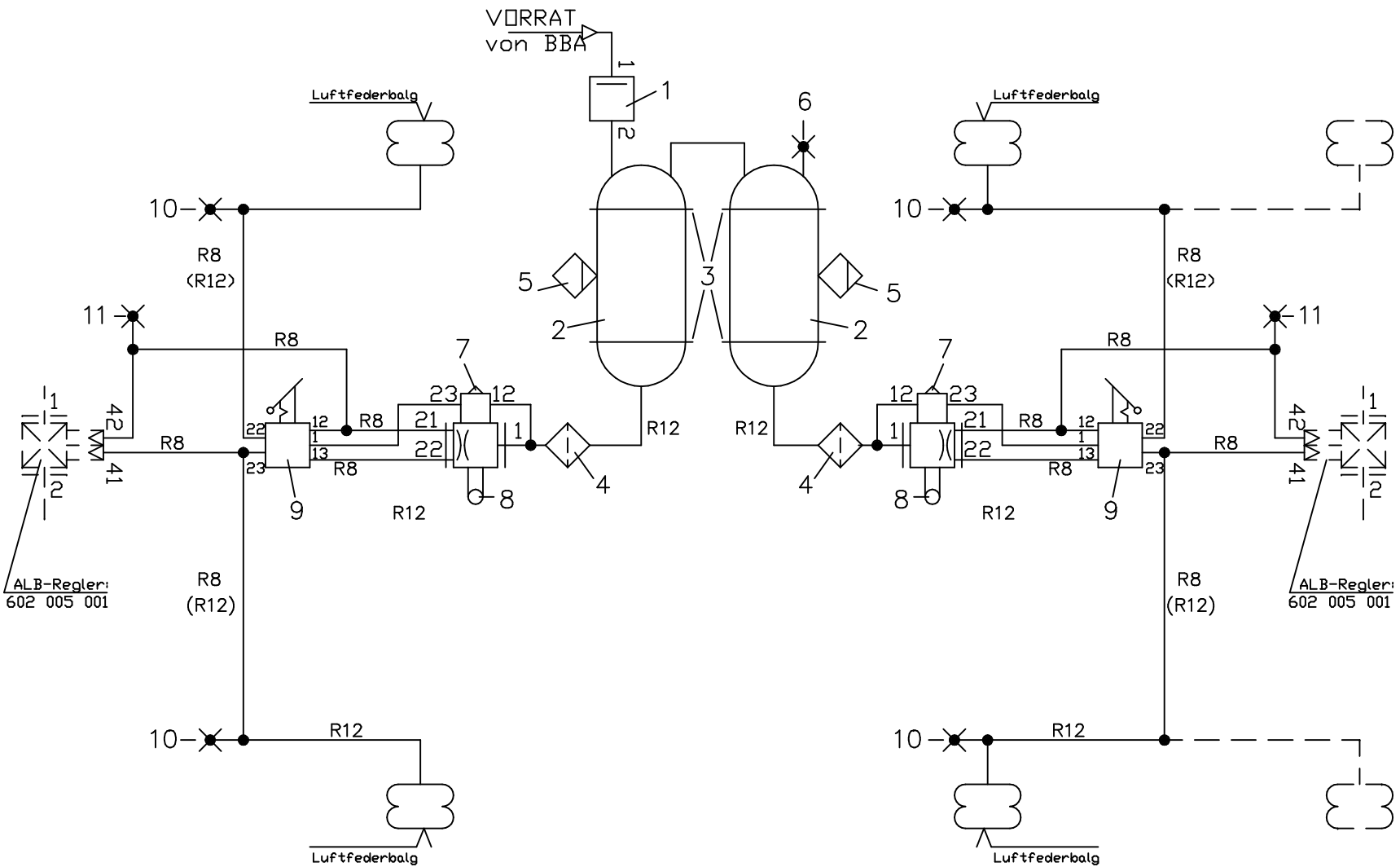
LUFFFEDER-ANLAGE mit einem Neuregelventil
mit Höhenbegrenzung, mit WL-Schaltventil
für 2, und 3-Achs-Anhänger

380 073 840

Hersteller :

BLATTZ. 1 BLATT . 1

SYMBOLLE : DIN 74253
Zeichnung überarbeitet 29.10.2001 (Te16/sn)



copyright by HALDEX Brake Products GmbH Heidelberg

Akt. : TE 16

Gez. : 13.5.87 - TE16/sn
Gepr.:

Pos.	Anz.	Bezeichnung	Bestellnummer
1	1	ÜBERSTRÖMVENTIL o. R. (6,0 bar)	314 012 004
2	2	DRUCKLUFTBEHÄLTER , Summe V = ... ltr. *)	030 09
3	4	SPANNBAND mit KONSOLE , D = ... mm *)	030 09
4	2	FILTER für ROHRLEITUNG	310 005 011
5	2	ENTWÄSSERUNGSVENTIL , manuell	315 019 001
6	1	PRÜFANSCHLUSS (ISO 3583) , M 22*1.5	318 040 001
7	2	LUFTFEDERVENTIL mit HÖHENBEGRENZUNG	612 032 001
8	2	ANLENKUNG	612 025 001
9	2	WL-VENTIL - COLAS mit RtR über Magnetventil **)	338 051 011
10	4	PRÜFANSCHLUSS (ISO 3583) , M 12*1.5	318 036 001
11	2	SIMULIERANSCHLUSS für pneum.gest. ALB (Option)	318 072 001

*) Für Position 2 und 3 kann je nach Anzahl und Größe der Luftfederbälge auch ein Druckluftbehälter und zwei Spannbänder ausreichend sein !!!

***) Rückstellung in die Fahrtstellung (RtR) erfolgt in der Regel über das ABS-Steuergerät !