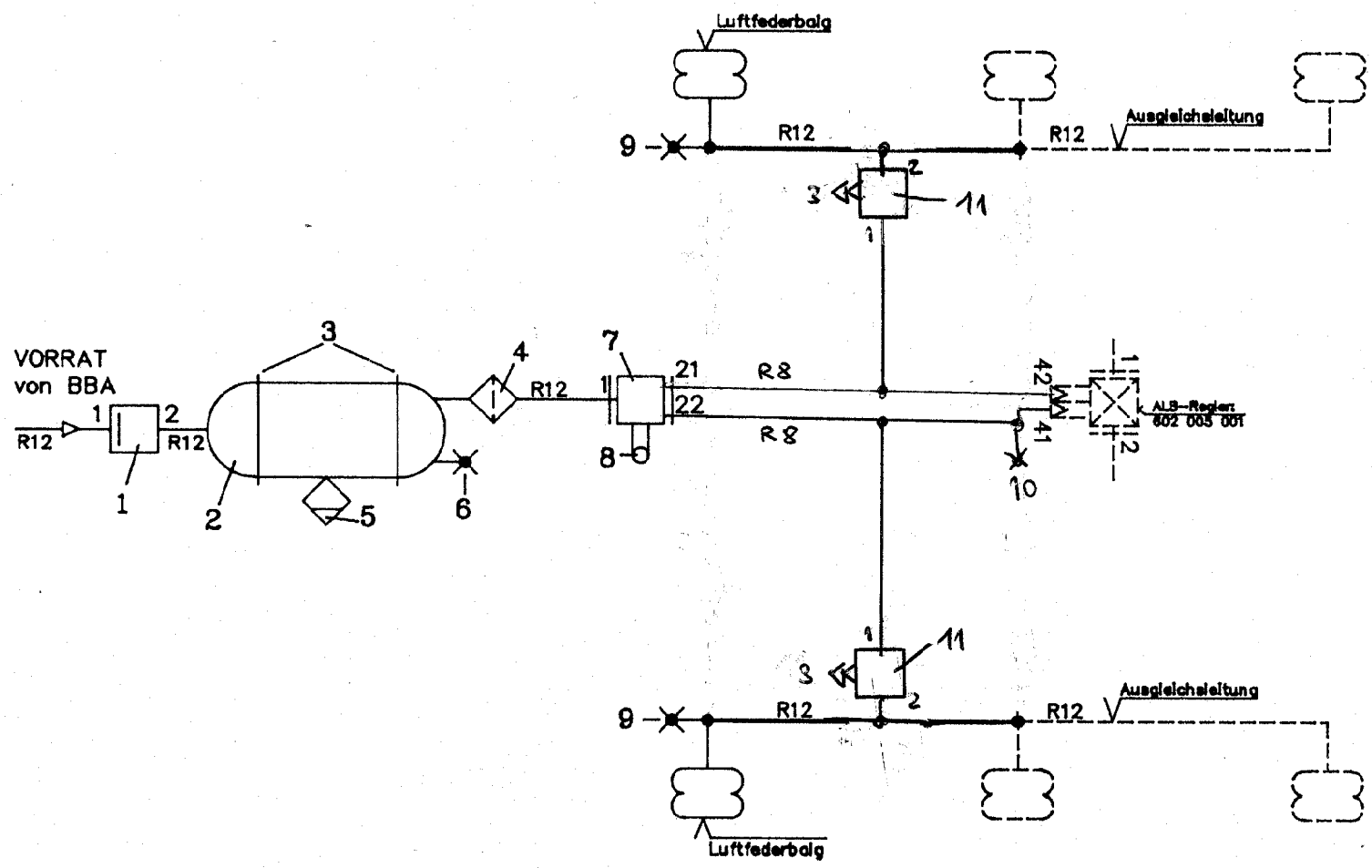
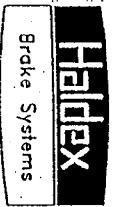


Pos. 11 in 352007011 geä. f 25.10.01

SYMBOLE : DIN 74253



Created by C A D



LUFTFEDER-ANLAGE mit einem Nieauregelventil
 für 1,-2,- oder 3 - Achs-Sattelanhänger (Kipper)
 mit Schnellentlüftung
 oder 2AA
 Hersteller :

380 087 130

BLATT: 2
 BLATT: 1

Copyright by Haldex Brake Products GmbH

CAD : 38007582.VOL

Gez.: 2/17/93
 GdP: 2/17/93



LUFTFEDERANLAGE m. einem Niveauregelvl.
 für 1-, 2- oder 3 - Achs-Sattelanhänger (Kipper)
 mit Schnellentlüftung oder ZAA
 F-Typ :
 Firma :

Stückliste
 zu
 380 087 130

B1-22 ! B12

Pos.	Stückz.	Benennung	Bestell-Nr.
1	1	ÜBERSTRÖMVENTIL o.R. (6.00 BAR)	314 012 004
2	1	DRUCKLUFTBEHALTER (E N) , .. ltr.	030 09
3	2	SPANNBAND mit KONSOLE , Durchm. ... mm	003 09
4	1	FILTER <u>310 007 011</u> oder	310 005 011
5	1	ENTWASSERUNGSVENTIL , MANUELL	315 019 001
6	1	PRÜFANSCHLUß (ISO 3583) , M 22*1.5	318 040 001
7	1	LUFTFEDERVENTIL <u>612 035 ...</u> od.	612 017 111 ¹⁾
8	1	ANLENKUNG (ACHSE)	612 025 001
9	2	PRÜFANSCHLUß (ISO 3583) , M 12*1.5	318 036 001
10	1	SIMULIERANSCHLUß	318 048 001
11	2	SCHNELLOSEVENTIL (spezial) <u>356 001 011</u> od. (356 021 004)	

1) NACH WAHL

TELE... J