

HALDEX

Created by C A D

LUFTFEDER-ANLAGE mit einem Niveauregelventil
mit C D L A S (Heben + Senken)

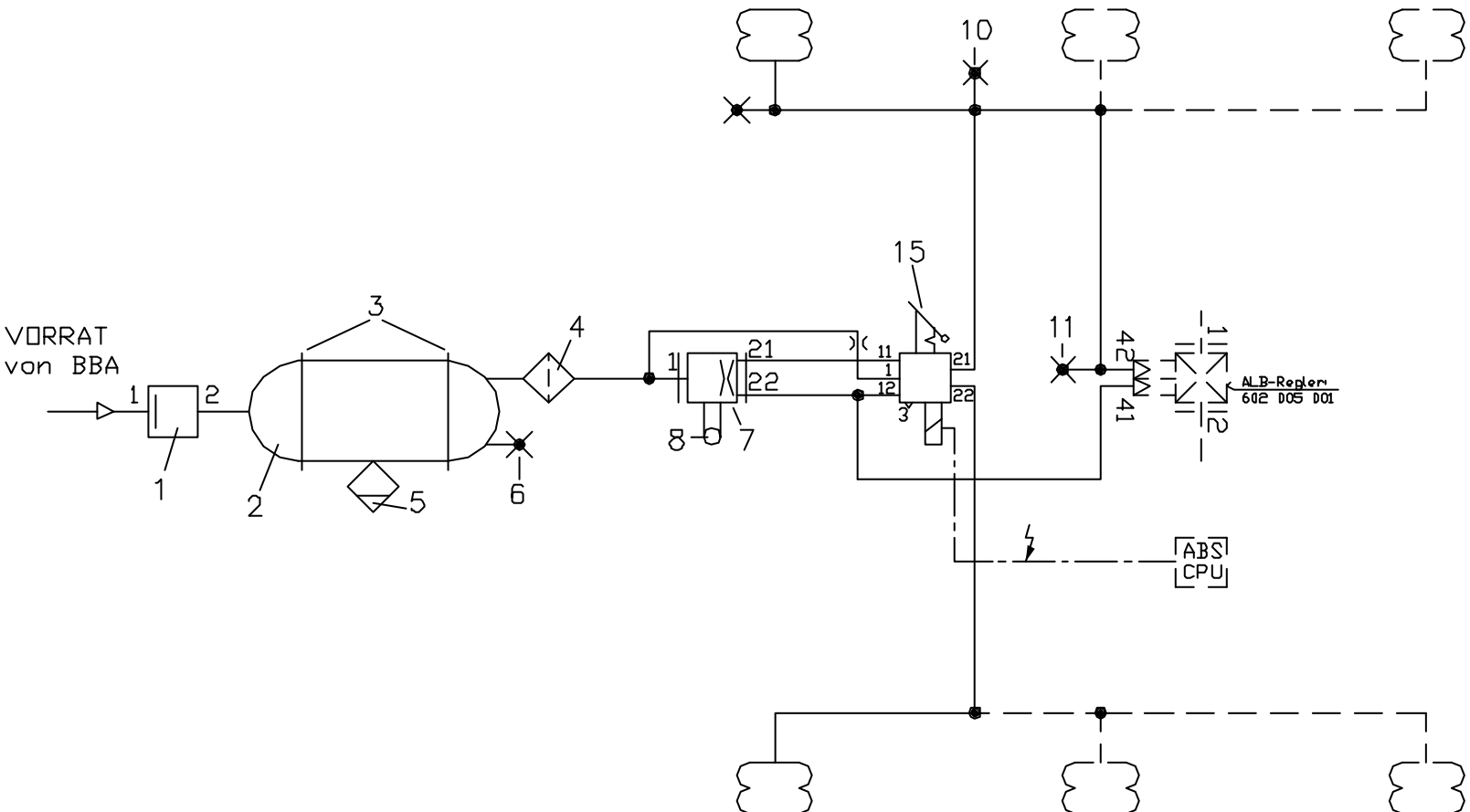
380 095 700

für 1,- 2,- oder 3 - Achs-Aggregate

Hersteller :

BLATTZ: 1

BLATT : 1



SYMBOLS : DIN 74253

Zeichnung neu erstellt !

Pos.	Anz.	Bezeichnung	Bestellnummer
1	1	ÜBERSTRÖMVENTIL o. R.	314 012 004
2	1	DRUCKLUFTBEHÄLTER (EN) , V >= ... ltr.	030 09
3	2	SPANNBAND mit KONSOLE , D = ... mm	030 09
4	1	FILTER für ROHRLEITUNG	310 005 011
5	1	ENTWÄSSERUNGSVENTIL , manuell	315 019 001
6	1	PRÜFANSCHLUSS (ISO 3583) , M 22*1.5
7	1	LUFTFEDERVENTIL (KUNSTSTOFF)	612 035 ...
8	1	ANLENKUNG	612 025 001
9			
10	2	PRÜFANSCHLUSS (ISO 3583) , M 12*1.5
11	1	SIMULIERANSCHLUSS für pneum.gest. ALB
12	1		
13	1		
14	1		
15	1	COLAS (mit Elektromagnet)	338 051 ...