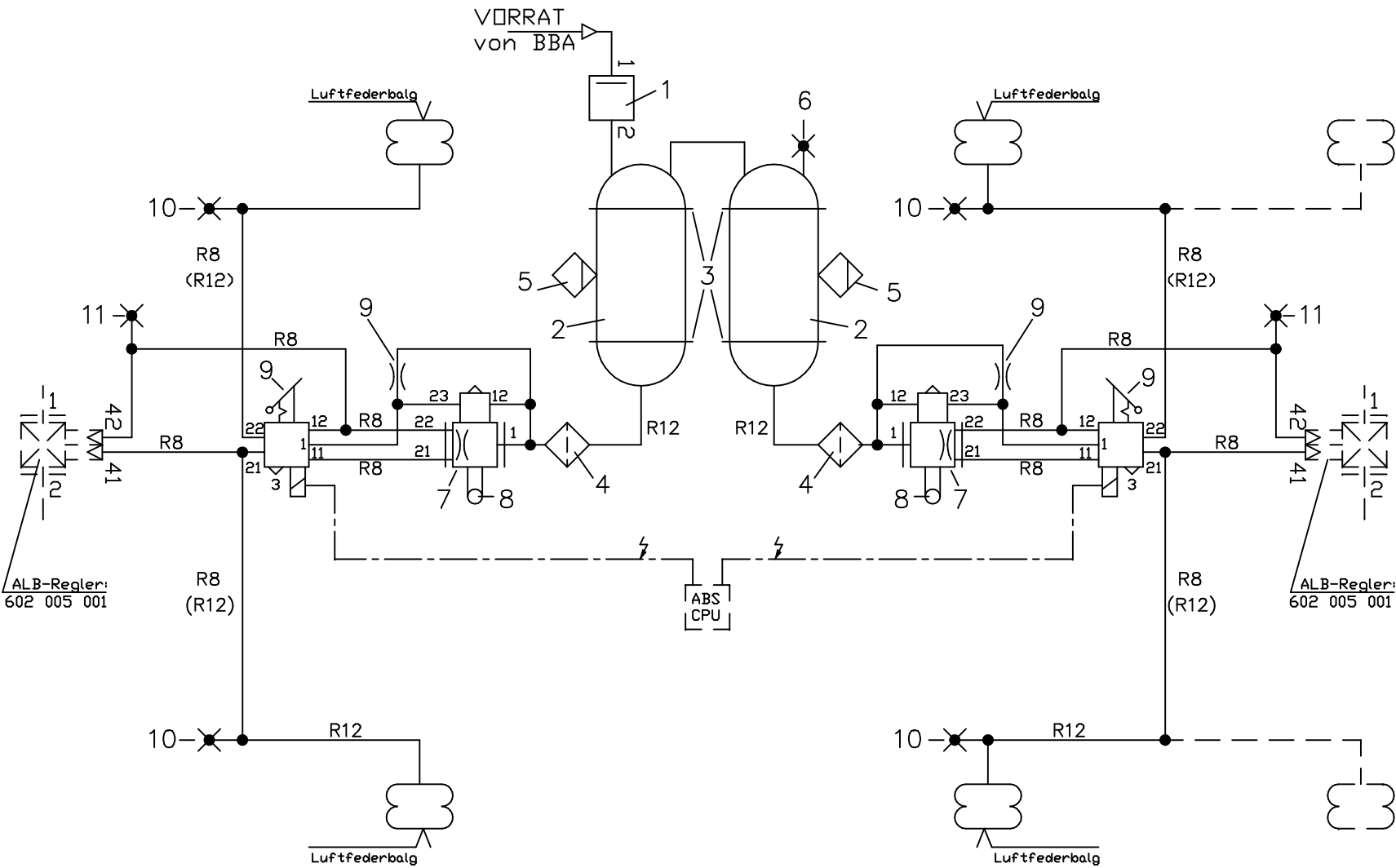


Luftfederanlage mit COLAS (mit Elektromagnet) und Luftfederventil mit Höhenbegrenzung für 2- und 3-Achs-Drehschemelanhänger

Hersteller :

380 095 880

BLATT, 1 BLATT, 1



SYMBOLLE : DIN 74253
Zeichnung überarbeitet 21.04.2004 (TE16/sn)

Pos.	Anz.	Bezeichnung	Bestellnummer
1	1	ÜBERSTRÖMVENTIL o. R. (6,0 bar)	314 012 004
2	2	DRUCKLUFTBEHÄLTER (EN) , V >= ... ltr.	030 09
3	4	SPANNBAND mit KONSOLE , D = ... mm	030 09
4	2	FILTER für ROHRLEITUNG	310 005 011
5	2	ENTWÄSSERUNGSVENTIL , manuell	315 019 001
6	1	PRÜFANSCHLUSS (ISO 3583) , M 22*1.5	318 040 001
7	2	LUFTFEDERVENTIL mit Höhenbegrenzung	612 032 ...
8	2	ANLENKUNG 612 043 001 oder	612 025 001
9	2	COLAS (mit Elektromagnet , mit Totmannschaltung)	338 051 ...
10	4	PRÜFANSCHLUSS (ISO 3583) , M 12*1.5	318 036 001
11	2	SIMULIERANSCHLUSS für pneum.gest. ALB	318 072 001