

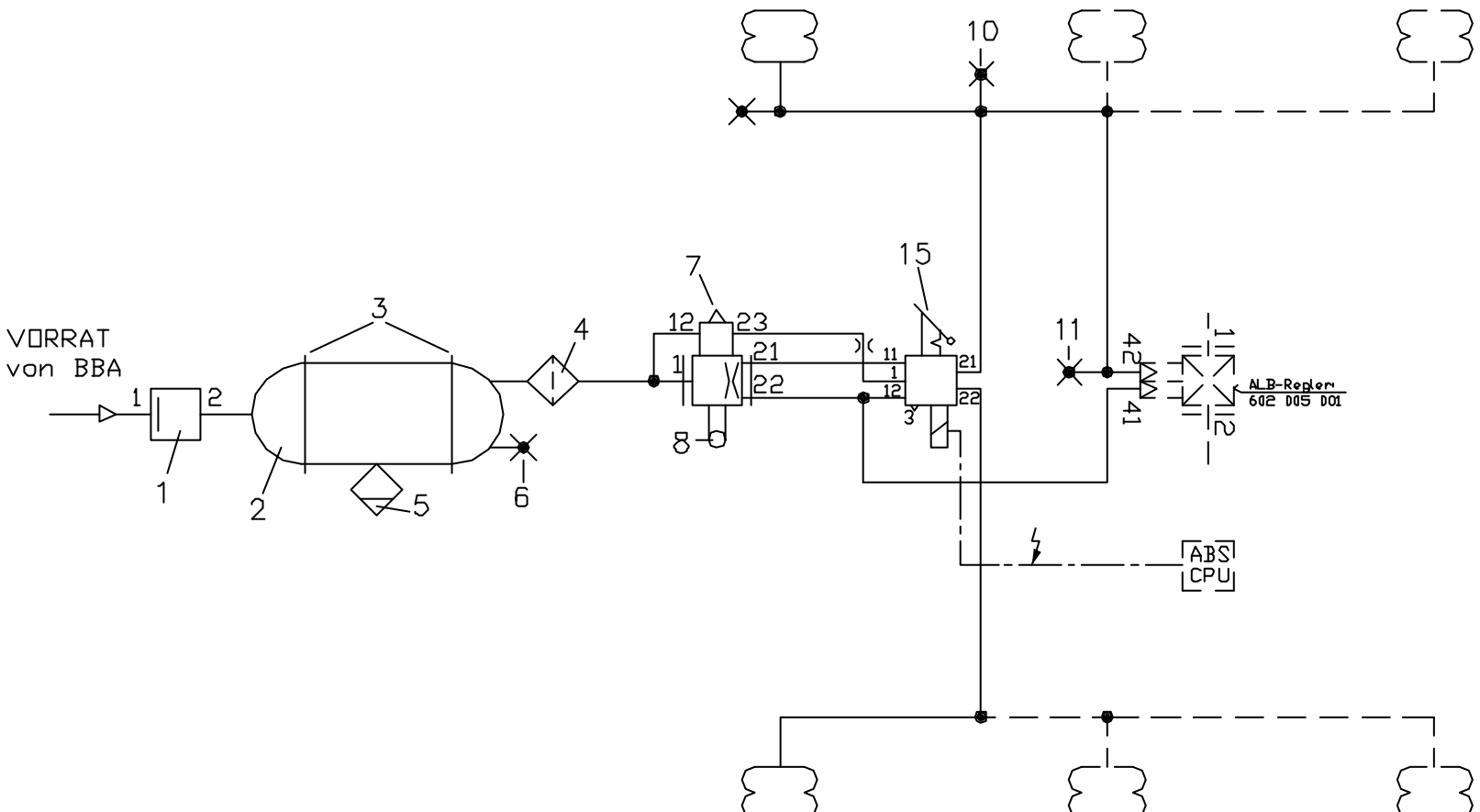
LUFTFEDER-ANLAGE mit Niveauregelventil  
 mit Höhenbegrenzung und C D L A S  
 für 1,- 2,- oder 3 - Achs-Aggregate

380 096 530

Hersteller :

BLATTZ. 1

BLATT : 1



SYMBOLS : DIN 74253

**Kunde :** für 1-, 2- oder 3 - Achs - Aggregat mit

10.07.2002

**Fz.-Typ :** Höhenbegrenzung und C O L A S

Seite 1

<b>Pos.</b>	<b>Anz.</b>	<b>Bezeichnung</b>	<b>Bestellnummer</b>
1	1	ÜBERSTRÖMVENTIL o. R.	314 012 004
2	1	DRUCKLUFTBEHÄLTER (EN) , V = ... ltr.	030 .... 09
3	2	SPANNBAND mit KONSOLE , D = ... mm	030 .... 09
4	1	FILTER für ROHRLEITUNG	310 005 011
5	1	ENTWÄSSERUNGSVENTIL , manuell	315 019 001
6	1	PRÜFANSCHLUSS (ISO 3583) , M 22*1.5	318 040 001
7	1	LUFTFEDERVENTIL	612 032 ...
8	1	ANLENKUNG	612 025 001
9			
10	2	PRÜFANSCHLUSS (ISO 3583) , M 12*1.5	318 036 001
11	1	SIMULIERANSCHLUSS für pneum.gest. ALB	318 072 001
12			
13			
14			
15	1	COLAS (mit Elektormagnet)	338 051 ...