



Created by C A D

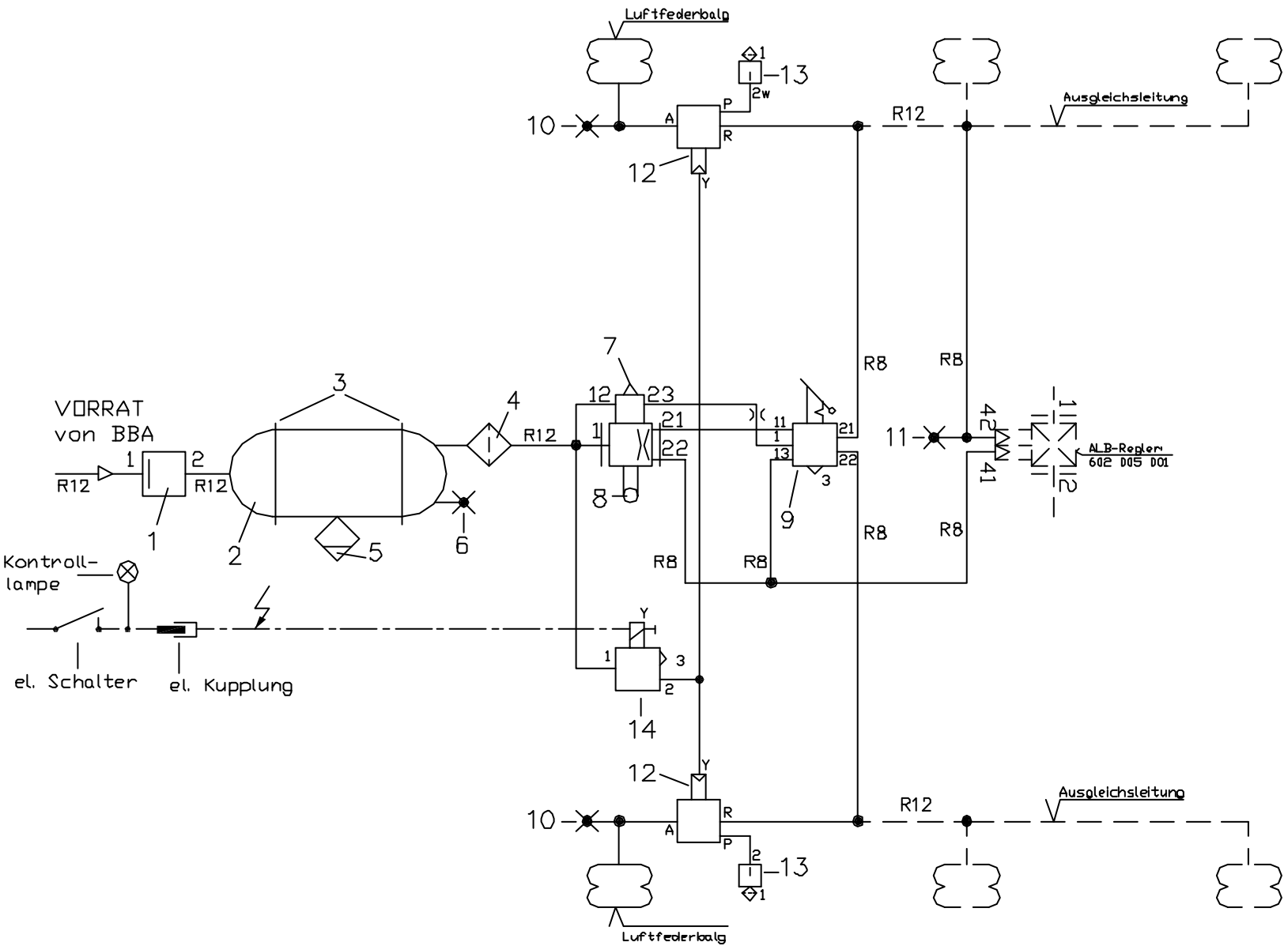
LUFTFEDER-ANLAGE mit einem Nieaurregelventil mit COLAS und sep. elektr. Senkeinrichtung für 1,- 2,- oder 3 - Achs-Achsaggregat

380 098 010

Hersteller :

BLATTZ. 1

BLATT : 1



SYMBOLS : DIN 74253

Pos.	Anz.	Bezeichnung	Bestellnummer
1	1	ÜBERSTRÖMVENTIL o. R.	314 012 004
2	1	DRUCKLUFTBEHÄLTER (EN) , V >= ... ltr.	030 09
3	2	GABELGELENK , RUNDLOCH (bei Bedarf)	003 09
4	1	FILTER für ROHRLEITUNG	310 005 011
5	1	ENTWÄSSERUNGSVENTIL , manuell	315 019 001
6	1	PRÜFANSCHLUSS (ISO 3583) , M 22*1.5	318 040 001
7	1	LUFTFEDERVENTIL mit HÖHENBEGRENZUNG	612 032 001
8	1	ANLENKUNG	612 025 001
9	1	WL-VENTIL - COLAS	338 052 ...
10	2	PRÜFANSCHLUSS (ISO 3583) , M 12*1.5	318 036 001
11	1	SIMULIERANSCHLUSS für pneum. gest. ALB	318 072 001
12	2	3/2-WEGEVENTIL , pneum. gesteuert	554 005 001
13	2	ÜBERSTRÖMVTL. m.b.R. für Restdruck	314 014 011
14	1	3/2-WEGE-MAGNETVENTIL , bel. - 12/24 V	360 009 141
15	2	ENTLÜFTUNGSFILTER , M 22*1.5	031 0009 09